

KNACK S. CHAREONKIJ CO., LTD.



Manhole Cover Grey Cast Iron Catalog

Tel: 02-115-9000
Line: @choparich
contact@choparich.com



◆ MANHOLE COVER ◆ BRIDGE GULLY DRAIN ◆ GRATING

WWW.KNACK.CO.TH



COMPANY HISTORY



ประวัติ บริษัท แม็ค ส. เจริญกิจ จำกัด

บริษัท แม็ค ส. เจริญกิจ จำกัด ได้ก่อตั้งโรงงานผลิตท่อโหล และอุปกรณ์ระบายน้ำขึ้นตั้งแต่ปี พ.ศ. 2513 ภายใต้ชื่อ โรงงาน กอซุนเฮง การผลิตสินค้าของเรารับจากการผลิตท่อโหลชนิดธรรมดาที่ใช้ตามหมู่บ้านจัดสรรและทาวน์เฮ้าส์ ซึ่งสินค้าที่ผลิตออกมาได้รับการยอมรับจากลูกค้าหลายโครงการจนชื่อเสียงของโรงงานเริ่มเป็นที่รู้จักในวงการพอสมควร

ต่อมาในปี พ.ศ.2525 ทางโรงงาน กอซุนเฮง ได้เปลี่ยนชื่อเป็นโรงงาน ส. เจริญกิจ และเพิ่มการผลิตสินค้าประเภทต่างๆอีกหลายชนิด เช่น ท่อโหลชนิดพิเศษ, ท่อโหลชนิดอ่าง, รูฟดรัม, ฟาแนบ็อล, ก่อเหล็กหล่อเสออุปกรณ์หน้าแปลน โดยทางโรงงานเน้นการผลิตให้ตรงตามมาตรฐานของต่างประเทศ ซึ่งเป็นที่ยอมรับกันโดยทั่วไปทั้งในหมู่ผู้ออกแบบและวิศวกร จนได้รับความนิยมเป็นอย่างดีในวงการผู้รับเหมาก่อสร้างและติดตั้งระบบประปา

จนกระทั่งปี พ.ศ.2535 โรงงาน ส. เจริญกิจ ได้ทำการเปลี่ยนชื่ออีกครั้งภายใต้ชื่อ "บริษัท แม็ค ส. เจริญกิจ จำกัด" ณ จุดนี้เองที่ทำให้ทางบริษัทฯ เพิ่มกำลังการผลิตสินค้าทุกประเภทและเพิ่มการผลิตสินค้าคือ ก่อเหล็กหล่อชนิดปากทรงปั้ง เสอเหล็กหล่อชนิดปลอกกรัด พร้อมอุปกรณ์ซึ่งได้รับการยอมรับจากลูกค้าเป็นอย่างดี

ทางบริษัท แม็ค ส. เจริญกิจ จำกัด ได้มุ่งเน้นที่จะพัฒนาคุณภาพของตัวสินค้าและบริการที่เชื่อถือได้ ทางบริษัทฯ จึงนำระบบคุณภาพ ISO 9001 : 2000 มาใช้ในการรับรองระบบคุณภาพ ISO 9001 : 2000 ที่ระบบจากทางบริษัท BVQI ของประเทศอังกฤษเมื่อกลางปี พ.ศ.2547 นับเป็นบริษัทแรกในอุตสาหกรรมผลิตท่อระบายน้ำ (ท่อโหล, รูฟดรัม) ก่อเหล็กหล่อเสออุปกรณ์แขวนท่อ, ฟาแนบ็อล (ฟาแน, ฟาโท) นอกจากนี้ทางบริษัทฯ ยังได้รับการรับรองมาตรฐานอุตสาหกรรม (มอก.) จากกระทรวงอุตสาหกรรมในสินค้า 2 ประเภท คือท่อระบายน้ำเหล็ก (รูฟดรัม) มอก.1052-2534 และท่อระบายน้ำพิน (ท่อโหล) มอก.1053-2534 นับเป็นบริษัทแรกของอุตสาหกรรมผลิตท่อระบายน้ำ (ท่อโหล, รูฟดรัม) ที่ได้รับการรับรองมาตรฐานอุตสาหกรรม (มอก.) ซึ่งนับได้ว่าบริษัท แม็ค ส. เจริญกิจ เป็นผู้นำในธุรกิจประเภทนี้

สุดท้ายนี้ทางบริษัท แม็ค ส. เจริญกิจ จำกัด ขอขอบคุณลูกค้าทุกท่านที่ให้การสนับสนุนสินค้าของทางบริษัทฯ ตลอด และบริษัท แม็ค ส. เจริญกิจ ขอให้นักับสินค้าจากทางบริษัทฯ ผลิตสินค้าและบริการที่มีคุณภาพและมีความพึงพอใจต่อความต้องการของลูกค้า เพื่อให้ลูกค้าได้รับความพึงพอใจสูงสุด



HISTORY OF KNACK

In 1970, KNACK S.CHAREONKIJ Co.,Ltd. was established our first plant of production to produce Drainage Products and parts, under "Korsunheng" trademark. Our first production line, we manufactured Regular type of Floor drain and provided to village and town-houses as our first target customers. Consequently, the acknowledgement of the clients' in various projects led us the reputation and brand loyalty among this industry.

In 1982, our trademark was changed to S.Chareonkij factory. Furthermore, we increased our production line with as assortment of products such as Floor drain, Floor clean out, Roof drain, Manhole cover, Cast Iron Pipe & Fitting Flange type. According to the high quality of international standardization, our products were highly acknowledged by architects and engineers in construction industry and water supply installation system.

Until 1992, we renamed our trademark to KNACK S. CHAREONKIJ Co.,Ltd. and expanded more production lines such as Cast Iron Pipe Hub & Spigot type and Cast Iron Pipe Hubless type and Fitting that was extremely acknowledged by our clients as the same.

According to our objectives, we would like to provide and sustain our international standardization in quality of products and services; hence, we are certified into ISO 9001 : 2000 system from BVQI, which is the worldwide network company from United Kingdom, in 2004. Besides, we are achieved to the Thai Industrial Standards Institute (TIS 1052-2534), (TIS 1053-2534) Ministry of Industry in floor drain and roof drain. We are the first organization in industry which produced floor drain, roof drain, cast iron pipe and fitting, hanger, manhole cover that certified for both international and domestic trademark, thus, from the prior qualification, we can say that we are the first leader in this industry.

Lastly, we would like to gratitude to our valuable customers. We will remain committed to developing our products with the highest quality, because we always comprehend the customer's utility as our first priority.



ช.ว.พ.บ. โทร. 02-115-0000
 Line: @chornach.com
 contact@chornach.com

◆	COMPANY PROFILE	1
◆	PERFORMANCE & ISO	2
◆	OUR PRODUCTS	3-4
◆	PROJECT REFERENCES	5-6
◆	QUALITY CONTROL LABORATORY	7
◆	CAPACITY LOAD	8
◆	MANHOLE COVER	10-30
◆	MANHOLE GRATE	23,24,29
◆	GREASE TRAP	30
◆	GRATING	31-34
◆	VALVE BOX	35
◆	BRIDGE GULLY DRAIN	36
◆	DRAWING	
	MANHOLE COVER	37-77
	GREASE TRAP	77
	GRATING	78-81
	VALVE BOX	82-83
	BRIDGE GULLY DRAIN	84-94
◆	MAP	95

ช.พาณิชย์
 โทร. 02-115-9000
 Line: @chopanich
 contact@chopanich.com



COMPANY PROFILE

Year Established : 1970
 Registered Capital : 70 millions Baht
 Address
 Head office & Factory : 16/4,16/21 Moo 4 Ekachai Road,
 Kokkrabue, Muang Samutsakorn
 74000, Thailand
 Telephone : (02) 8923250-55, (02) 8923244-45
 Fax : (02) 8923243, 49
 Number of staff : 500



Property
 Over all : 27,200 SQ.M
 Factory : 19,000 SQ.M

Scope of work
 Manufacture for : Cast iron pipe and fitting, Thread pipe fitting
 Floor drain, Roof drain, Floor cleanout, Manhole cover,
 Grating, Bridge gully drain, Pipe hanger
 Manufacture Standard : Base on ANSI A 112.21.1M, ANSI A 112.21.2, ANSI A 112.36.2,
 ASTM A 74-75, ASTM A 48, ISO R/13, JIS G 5510, JIS G 5502,
 TIS-533, TIS-604, TIS 536, AASHTO M 105, WW-H171B, MSS SP-69,
 ASTM A 123, ASTM A 153, CAN/CSA-B70

Major Banks : Siam Commercial Bank
 Bangkok Bank
 Kasikorn Bank

ปีที่ก่อตั้ง : พ.ศ. 2513
 กิจการทะเบียน : 70 ล้านบาท

ที่อยู่สำนักงานและโรงงาน : 16/4,16/21 หมู่ 4 ถนนเอกชัย ต.คลองกระบือ
 อ.เมืองสมุทรสาคร จ.สมุทรสาคร 74000
 เบอร์โทร : (02) 8923250-55, (02) 8923244-45
 เบอร์แฟกซ์ : (02) 8923243, 49
 จำนวนพนักงาน : 500

ขนาดพื้นที่
 พื้นที่ทั้งหมด : 27,200 ตร.ม. (17 ไร่)
 พื้นที่โรงงาน : 19,000 ตร.ม.

ขอบเขตของงาน
 ผลิตสินค้า : Cast iron pipe and fitting, Thread pipe fitting
 Floor drain, Roof drain, Floor cleanout, Manhole cover,
 Grating, Bridge gully drain, Pipe hanger

มาตรฐานการผลิต : Base on ANSI A 112.21.1M, ANSI A 112.21.2, ANSI A 112.36.2,
 ASTM A 74-75, ASTM A 48, ISO R/13, JIS G 5510, JIS G 5502,
 TIS-533, TIS-604, TIS 536, AASHTO M 105, WW-H171B, MSS SP-69,
 ASTM A 123, ASTM A 153, CAN/CSA-B70

ธนาคาร : ธนาคาร ไทยพาณิชย์
 ธนาคาร กรุงทพ
 ธนาคาร กสิกรไทย



Tel: 02-115-9000
 Line: @chopanich
 contact@chopanich.com



ISO 9001 : 2008
 ได้รับการรับรองระบบคุณภาพ ISO 9001 : 2008
 ที่รับรองจากบริษัท BVQI

นศ. 1052
 ได้รับการรับรองมาตรฐานอุตสาหกรรม (นศ.)
 จากกรมโรงงานอุตสาหกรรม
 ประเภทระบายน้ำเหล็ก (สแตนเลส) นศ.1052-2534

นศ. 1053
 ได้รับการรับรองมาตรฐานอุตสาหกรรม (นศ.)
 จากกรมโรงงานอุตสาหกรรม
 ประเภทระบายน้ำพิน (พลาสติก) นศ.1053-2534



OUR PRODUCT



Modern Drain



Floor Drain

Cast Iron Soil Pipes & Fittings



Manhole Cover
Bridge Gully Drain
Grating



Pipe Hangers & Supports



ជ.វណ្ណ
Line: 02-715-9000
contact@chapanich.com



Roof Drain



Floor Cleanout

Bathroom Accessories



ช.พาณิชย์
Tls. 02-715-9000
Line: @choranich
contact@choranich.com

PROJECT REFERENCE

พระราชวัง

1. พระราชวังสรวงจิตรดา
2. วังสุโขทัย
3. วังสวนกุหลาบ

โครงการขนาดใหญ่ (Mega Project)

4. อาคารฟูโด้ยสารและอาคารเทียมเครื่องบิน ท่าอากาศยานสุวรรณภูมิ
5. รถไฟฟ้า BTS
6. รถไฟฟ้าใต้ดินสายเฉลิมรัชมงคล
7. รถไฟฟ้าสายสีม่วง บางซื่อ-บางใหญ่
8. รถไฟฟ้าสายสีน้ำเงิน หัวลำโพง-หลัก 2
9. รถไฟฟ้าสายสีแดง บางซื่อ-รังสิต และ บางซื่อ-ตลิ่งชัน
10. รถไฟฟ้าสายสีเขียว เบริง-สมุทรปราการ
11. รถไฟฟ้าแอร์พอร์ตเรลลิงค์

ศูนย์การค้า

12. ศูนย์การค้าเซ็นทรัล (ทุกสาขา)
13. ศูนย์การค้าเซ็นทรัลพลาซ่า
14. ศูนย์การค้าสยามพารากอน
15. ศูนย์การค้าเอ็มโพเรียม
16. ศูนย์การค้าเดอะมอลล์ (ทุกสาขา)
17. เมกะ บางนา
18. สยามเซ็นเตอร์
19. คิงส์พาวเวอร์คอมเพล็กซ์
20. ซีคอนสแควร์ บางเขน

MEGA PROJECT

รถไฟฟ้า

HOTEL

โรงแรมเดอะเซ็นทรีจีเอส

หน่วยงานรัฐบาล

64. สภามหาวิทยาลัยเทคโนโลยีพระจอมเกล้าธนบุรี
65. สภามหาวิทยาลัยเทคโนโลยีพระจอมเกล้าพระนครเหนือ
66. สภามหาวิทยาลัยเทคโนโลยีพระจอมเกล้าพระนครเหนือ
67. ศูนย์ราชการแจ้งวัฒนะ
68. อาคารกระทรวงต่างประเทศ
69. อาคารกระทรวงพาณิชย์
70. อาคารกรมสรรพากร
71. อาคารกรมศุลกากร
72. สำนักงาน ปปช. สภามติชน
73. อาคารสำนักงานใหญ่การไฟฟ้าส่วนภูมิภาค
74. อาคารศาลแพ่งกรุงเทพใต้
75. อาคารศาลฎีกา
76. สำนักงานสลากกินแบ่งรัฐบาล (แห่งใหม่)
77. ธนาคาร ธกส.สำนักงานใหญ่
78. การกีฬาแห่งประเทศไทย หัวหมาก

สะพาน และ ถนน

79. ทางด่วนศรีรัช-วงแหวนรอบนอก
80. สะพานพระราม 8
81. สะพานวงแหวนอุตสาหกรรม
82. สะพานมิตรภาพ 1
83. ถนนสีลม
84. ถนนพหลโยธิน
85. ถนนบางขุนเทียนชายทะเล

โรงแรม

21. โรงแรมโอเรียลตีล
22. โรงแรมเดอะเซ็นตริจัส
23. โรงแรมสยามเคมปินสกี
24. โรงแรมพลาซ่าแอกซ์มี
25. โรงแรมคอนราด
26. โรงแรมโซ โขงทิเกิล
27. โรงแรมดุสิตธานี
28. โรงแรมแกรนด์ไฮแอท เอราวัณ
29. โรงแรมพณิณูล่า
30. โรงแรมฟอร์ซิชัน
31. โรงแรมดีโอกุล: เพรสทีจ
32. โรงแรมดับบลิว แวงคอก
33. โรงแรมเซ็นทารา แอท เซ็นทรัลเวิลด์
34. โรงแรมเจดับบลิว เมริออท
35. โรงแรมอัลดีน สภากร
36. โรงแรมดุสิตธานี
37. โรงแรมเรเชอชอง
38. โรงแรมดาราทาวเวอร์ เชียงใหม่

คอนโดมิเนียม และ ที่พักอาศัย

39. มหานคร
40. เดอะเมก ลาส
41. โอเรียลทอลเรสซิเดนซ์ ถนนวิภาวดี
42. เดอะพาร์ค พระราม 3
43. เดอะริเวอร์ เจรินนคร
44. คอนโดมิเนียมของบริษัท LPN
45. คอนโดมิเนียมของบริษัท ศุภาลัย
46. คอนโดมิเนียมของบริษัท เสนด์ แอนด์ เอ๊าส์
47. คอนโดมิเนียมของบริษัท QH
48. คอนโดมิเนียมของบริษัท AP
49. คอนโดมิเนียมของบริษัท โนเบิล
50. คอนโดมิเนียมของบริษัท พุกเกา
51. คอนโดมิเนียมของบริษัท เสนสิริ
52. หมู่บ้านเอนด์ แอนด์ เอ๊าส์
53. หมู่บ้านของบริษัทเอนสิริ
54. หมู่บ้านของบริษัทโนเบิล

อาคารสำนักงาน

55. อาคารปาร์คเวนเชอร์ ฮิลล์เพล็กซ์
56. เอ็กซ์เชน ทาวเวอร์
57. แอกซ์มี ทาวเวอร์
58. อาคารดีออฟฟิศแอส เอท เซ็นทรัลเวิลด์
59. อาคารออลซีซั่น
60. เอ็มโพร์ ทาวเวอร์
61. อาคารตลาดหลักทรัพย์ ธงดา
62. อาคารเอไอเอ ธงดา
63. อาคารทีปโก้

CONDOMINIUM

มหานคร

DEPARTMENT STORE

ศูนย์การค้าเซ็นทรัล ออมบาซี

OFFICE BUILDING

อาคารปาร์คเวนเชอร์ ฮิลล์เพล็กซ์

โรงพยาบาล

86. โรงพยาบาลบำรุงราษฎร์
87. โรงพยาบาลกรุงเทพ
88. โรงพยาบาลศิริราช
89. โรงพยาบาลจุฬาลงกรณ์
90. โรงพยาบาลรามธิบดี
91. โรงพยาบาลสมเด็จพระปิ่นเกล้า
92. โรงพยาบาลตำรวจ
93. โรงพยาบาลพญาไท

มหาวิทยาลัย

94. จุฬาลงกรณ์มหาวิทยาลัย
95. มหาวิทยาลัยธรรมศาสตร์
96. มหาวิทยาลัยเทคโนโลยีพระจอมเกล้าธนบุรี
97. มหาวิทยาลัยอัสสัมชัญ (ABAC)
98. มหาวิทยาลัยเกษตรศาสตร์
99. มหาวิทยาลัยมหิดล
100. มหาวิทยาลัยศรีนครินทรวิโรฒ ประสานมิตร

และโครงการอื่น ๆ อีกกว่า 10,000 โครงการ

QUALITY CONTROL LABORATORY



ทดสอบการควบคุมคุณภาพในห้องปฏิบัติการของบริษัท



เครื่องตรวจสอบส่วนผสมทางเคมี (Optical Emission Spectrometer) Applied Research Laboratories รุ่น 3460 สามารถตรวจสอบส่วนผสมทางเคมีในเนื้อเหล็ก และทองเหลือง ได้ถึง 13 ธาตุ

Element	Concentration (%)
CF	0.0000
SI	0.0000
CU	0.0000
NI	0.0000
CR	0.0000
FE	100.0000



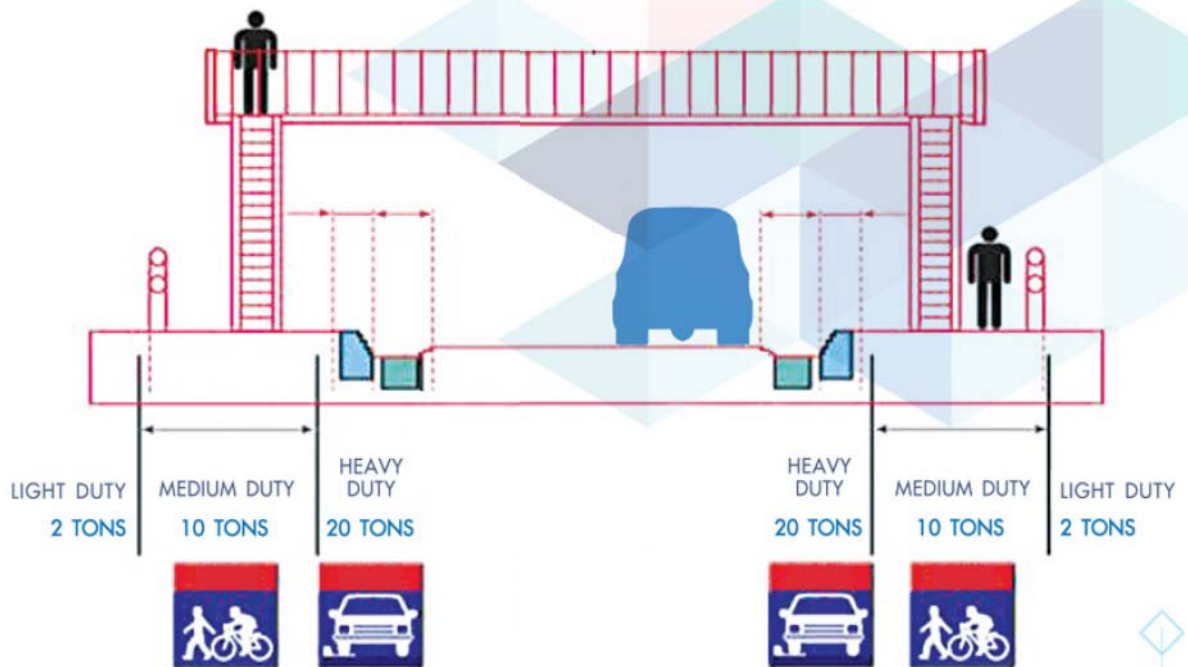
เครื่องมือวัดความแข็ง (Hardness Tester) ERNST สามารถวัดความแข็งโลหะได้ 700 H.B.



เครื่องทดสอบแรงดึง (Tensile Testing Machine) Shimadzu AUTOGRAPH สามารถทดสอบแรงดึงได้ 10,000 Kg

ช.พานิช
โทร. 02-115-9000
Line: @chopanich
contact@chopanich.com

CAPACITY LOAD



CAPACITY LOAD	LIGHT DUTY	MEDIUM DUTY	HEAVY DUTY
(TONS)	2	10	20

LIGHT DUTY (LOAD CAPACITY 2 TONS)
Areas which can only be used by pedestrians and pedal cyclists.

MEDIUM DUTY (LOAD CAPACITY 10 TONS)
Footways, pedestrian areas and comparable areas, car parks or car parking

HEAVY DUTY (LOAD CAPACITY 20 TONS)
For Gully tops installed in the area of kerbside channels of roads (figure 1) which when measured from the kerb edge, extend a maximum of 0.5 m into the carriageway and a maximum of 0.2 m into the footway

LIGHT DUTY (รับน้ำหนัก 2 ตัน)
สำหรับพื้นที่ไม่มีรถผ่าน เช่น ทางเท้า ทางจักรยาน สะพานลอย สวนสาธารณะ

MEDIUM DUTY (รับน้ำหนัก 10 ตัน)
สำหรับพื้นที่ ที่จอดรถหรือถนนสำหรับรถเก๋ง รถบัส รถบรรทุกไม่เกิน 6 ล้อ

HEAVY DUTY (รับน้ำหนัก 20 ตัน)
สำหรับพื้นที่ ที่จอดรถหรือถนนสำหรับรถบรรทุกไม่เกิน 10 ล้อ

ช.พาณิช
โทร. 02-115-9000
Line: @chopanich
contact@chopanich.com



MARKING : IT WILL BE CASTED AS REQUIRED

ข้อความหรือสัญลักษณ์ : สามารถผลิตได้ตามความต้องการของลูกค้า



บริษัท สยามนิค จำกัด โทร. 02-115-9005
Line: @siamnitchanich.com



MODEL : SS-1 HEAVY DUTY รับน้ำหนัก 40 ตัน (Capacity Load 40 Tons)

รายละเอียดสินค้า

Material : TIS. 536-2527 Gray cast iron
วัสดุ : มอก. 536-2527 Grade GCI 150 เหล็กหล่อเทา

Clear Opening : Ø600
ขนาดช่องเปิด

Dimension : Millimeter
ขนาดมิติ : มิลลิเมตร

Coating : Bituminus Coating
ผิวเคลือบ : ยางมะตอย

Marking : It will be casted as required
ข้อความหรือสัญลักษณ์ : สามารถหล่อได้ตามความต้องการของลูกค้า

Sealing : Single seal
ยางกันกลิ่น : ชนิดเดียว

Cover : Round Manhole Cover
ฝา : ฝาที่บ-ทรงกลม

Place of installation : Carriageway roads (including pedestrian streets),
for Capacity Load : hard shoulders and parking areas for all types
40 Tons : of road vehicles.
สถานที่ติดตั้งสำหรับการ : สำหรับพื้นที่ถนนหรือที่จอดรถสำหรับพาหนะทุกชนิด
รับน้ำหนัก 40 ตัน

MODEL : SS-2 HEAVY DUTY รับน้ำหนัก 20 ตัน (Capacity Load 20 Tons)

รายละเอียดสินค้า

Material : TIS. 536-2527 Gray cast iron
วัสดุ : มอก. 536-2527 Grade GCI 150 เหล็กหล่อเทา

Clear Opening : Ø300 - Ø1,200
ขนาดช่องเปิด

Dimension : Millimeter
ขนาดมิติ : มิลลิเมตร

Coating : Bituminus Coating
ผิวเคลือบ : ยางมะตอย

Marking : It will be casted as required
ข้อความหรือสัญลักษณ์ : สามารถหล่อได้ตามความต้องการของลูกค้า

Sealing : Single seal
ยางกันกลิ่น : ชนิดเดียว

Cover : Round Manhole Cover
ฝา : ฝาที่บ-ทรงกลม

Place of installation : For gully tops installed in the area of kerbside
for Capacity Load : channels of roads which when measured from
20 Tons : the kerb edge, extend a maximum of 0.5 m
into the carriageway and a maximum of 0.2 m
into the footway.

สถานที่ติดตั้งสำหรับการ : สำหรับพื้นที่ ที่จอดรถหรือถนนสำหรับรถบรรทุก
รับน้ำหนัก 20 ตัน : ไม่เกิน 10 ล้อ



MANHOLE COVER



MODEL : SS-3 HEAVY DUTY รับน้ำหนัก 20 ตัน (Capacity Load 20 Tons)

รายละเอียดสินค้า

Material : TIS. 536-2527 Gray cast iron
วัสดุ : มอก. 536-2527 Grade GCI 150 เหล็กหล่อเทา

Clear Opening : 340 - 1,000
ขนาดช่องเปิด

Dimension : Millimeter
ขนาดมิติ : มิลลิเมตร

Coating : Bituminous Coating
ผิวเคลือบ : ยางมะตอย

Marking : It will be casted as required
ข้อความหรือสัญลักษณ์ : สามารถหล่อได้ตามความต้องการของลูกค้า

Sealing : Single seal
ยางกันกลิ่น : ชนิดเดียว

Cover : Square Manhole Cover
ฝา : ฝาสี่เหลี่ยม

Place of installation : For gully tops installed in the area of kerbside channels of roads which when measured from the kerb edge, extend a maximum of 0.5 m into the carriageway and a maximum of 0.2 m into the footway.
For Capacity Load 20 Tons

สถานที่ติดตั้งสำหรับการรับน้ำหนัก 20 ตัน : สำหรับพื้นที่ ที่จอดรถหรือถนนสำหรับรถบรรทุกไม่เกิน 10 ล้อ



MODEL : SS-5 LIGHT DUTY รับน้ำหนัก 2 ตัน (Capacity Load 2 Tons)

รายละเอียดสินค้า

Material : TIS. 536-2527 Gray cast iron
วัสดุ : มอก. 536-2527 Grade GCI 150 เหล็กหล่อเทา

Clear Opening : 300 - 1,200
ขนาดช่องเปิด

Dimension : Millimeter
ขนาดมิติ : มิลลิเมตร

Coating : Acrylic Matt (Black Color)
ผิวเคลือบ : อะคริลิกสีดำด้าน

Marking : It will be casted as required
ข้อความหรือสัญลักษณ์ : สามารถหล่อได้ตามความต้องการของลูกค้า

Sealing : Single seal
ยางกันกลิ่น : ชนิดเดียว

Cover : Round Manhole Cover
ฝา : ฝาทึบ-ทรงกลม

Place of installation : Areas which can only be used by pedestrians and pedal cyclists.
For Capacity Load 2 Tons

สถานที่ติดตั้งสำหรับการรับน้ำหนัก 2 ตัน : สำหรับพื้นที่ที่ไม่มีรถผ่าน เช่น ทางเท้า ทางจักรยาน สะพานลอย สวนสาธารณะ

โทร. 02-715-9000
Line: @shoponich
contact@shoponich.com



MODEL : SS-6 LIGHT DUTY
รับน้ำหนัก 2 ตัน (Capacity Load 2 Tons)

รายละเอียดสินค้า

Material : TIS. 536-2527 Gray cast iron
วัสดุ : มอก. 536-2527 Grade GCI 150 เหล็กหล่อเทา

Clear Opening : Ø450 - Ø1,000
ขนาดช่องเปิด

Dimension : Millimeter
ขนาดมิติ : มิลลิเมตร

Coating : Acrylic Matt (Black Color)
ผิวเคลือบ : อะคริลิกสีดำด้าน

Marking : It will be casted as required
ข้อความหรือสัญลักษณ์ : สามารถหล่อได้ตามความต้องการของลูกค้า

Sealing : Double seal
ยางกันกลิ่น : ชนิดคู่

Cover : Round Manhole Cover
ฝา : ฝาที่บ-ทรงกลม

Place of installation : Areas which can only be used by pedestrians
for Capacity Load and pedal cyclists.

2 Tons
สถานที่ติดตั้งสำหรับการรับน้ำหนัก 2 ตัน : สำหรับพื้นที่ไม่มีรถผ่าน เช่น ทางเท้า ทางจักรยาน สะพานลอย สวนสาธารณะ

MODEL : SS-7 LIGHT DUTY
รับน้ำหนัก 2 ตัน (Capacity Load 2 Tons)

รายละเอียดสินค้า

Material : TIS. 536-2527 Gray cast iron
วัสดุ : มอก. 536-2527 Grade GCI 150 เหล็กหล่อเทา

Clear Opening : 300 - 1,000
ขนาดช่องเปิด

Dimension : Millimeter
ขนาดมิติ : มิลลิเมตร

Coating : Acrylic Matt (Black Color)
ผิวเคลือบ : อะคริลิกสีดำด้าน

Marking : It will be casted as required
ข้อความหรือสัญลักษณ์ : สามารถหล่อได้ตามความต้องการของลูกค้า

Sealing : Single seal
ยางกันกลิ่น : ชนิดเดี่ยว

Cover : Square Manhole Cover
ฝา : ฝาที่บ-ทรงเหลี่ยม

Place of installation : Areas which can only be used by pedestrians
for Capacity Load and pedal cyclists.

2 Tons
สถานที่ติดตั้งสำหรับการรับน้ำหนัก 2 ตัน : สำหรับพื้นที่ไม่มีรถผ่าน เช่น ทางเท้า ทางจักรยาน สะพานลอย สวนสาธารณะ

ช.พรนิช 02-715-0000
โทร. 02-715-0000
Line: @chopnich
contact@chopnich.com



MANHOLE COVER



MODEL : SS-7 LIGHT DUTY (RECTANGULAR) รับน้ำหนัก 2 ตัน (Capacity Load 2 Tons)

รายละเอียดสินค้า

Material : TIS. 536-2527 Gray cast iron
วัสดุ : มอก. 536-2527 Grade GCI 150 เหล็กหล่อเทา

Clear Opening : แบบสี่เหลี่ยมผืนผ้า (ดูตาม Drawing ด้านหลัง)
ขนาดช่องเปิด

Dimension : Millimeter
ขนาดมิติ : มิลลิเมตร

Coating : Acrylic Matt (Black Color)
ผิวเคลือบ : อะคริลิกสีดำด้าน

Marking : It will be casted as required
ข้อความหรือสัญลักษณ์ : สามารถหล่อได้ตามความต้องการของลูกค้า

Sealing : Single seal
ยางกันกลิ่น : ชนิดเดียว

Cover : Rectangular Manhole Cover
ฝา : ฝาสี่เหลี่ยมผืนผ้า

Place of installation : Areas which can only be used by pedestrians
for Capacity Load and pedal cyclists.

2 Tons
สถานที่ติดตั้งสำหรับการ : สำหรับพื้นที่ที่ไม่มีรถผ่าน เช่น ทางเท้า ทางจักรยาน
รับน้ำหนัก 2 ตัน สะพานลอย สวนสาธารณะ

MODEL : SS-7 HEAVY DUTY รับน้ำหนัก 20 ตัน (Capacity Load 20 Tons)

รายละเอียดสินค้า

Material : TIS. 536-2527 Gray cast iron
วัสดุ : มอก. 536-2527 Grade GCI 150 เหล็กหล่อเทา

Clear Opening : 300 – 1,200 และขนาดช่องเปิดแบบสี่เหลี่ยมผืนผ้า
ขนาดช่องเปิด (ดูตาม Drawing ด้านหลัง)

Dimension : Millimeter
ขนาดมิติ : มิลลิเมตร

Coating : Bituminous Coating
ผิวเคลือบ : ยางมะตอย

Marking : It will be casted as required
ข้อความหรือสัญลักษณ์ : สามารถหล่อได้ตามความต้องการของลูกค้า

Sealing : Single seal
ยางกันกลิ่น : ชนิดเดียว

Cover : Square Manhole Cover, Rectangular Manhole Cover
ฝา : ฝาสี่เหลี่ยมผืนผ้า, ฝาสี่เหลี่ยมผืนผ้า

Place of installation : For gully tops installed in the area of kerbside
channels of roads which when measured from the kerb edge, extend a maximum of 0.5 m
for Capacity Load 20 Tons into the carriageway and a maximum of 0.2 m
into the footway.

สถานที่ติดตั้งสำหรับการ : สำหรับพื้นที่ ที่จอดรถหรือถนนสำหรับรถบรรทุก
รับน้ำหนัก 20 ตัน ไม่เกิน 10 ล้อ

ช.พณิช 02-715-0000
Line: @choppanich
contact@choppanich.com



MODEL : SS-8 MEDIUM DUTY
รับน้ำหนัก 10 ตัน (Capacity Load 10 Tons)

รายละเอียดสินค้า

Material วัสดุ	: TIS. 536-2527 Gray cast iron : มอก. 536-2527 Grade GCI 150 เหล็กหล่อเทา
Clear Opening ขนาดช่องเปิด	: Ø450 - Ø1,000
Dimension ขนาดมิติ	: Millimeter : มิลลิเมตร
Coating ผิวเคลือบ	: Acrylic Matt (Black Color) : อะคริลิกสีดำด้าน
Marking ข้อความหรือสัญลักษณ์	: It will be casted as required : สามารถหล่อได้ตามความต้องการของลูกค้า
Sealing ยางกันกลิ่น	: Single seal : ชนิดเดี่ยว
Cover ฝา	: Round Manhole Cover : ฝาที่บ-ทรงกลม
Place of installation for Capacity Load 10 Tons	: Footways, pedestrian areas and comparable areas, car parks or car parking.
สถานที่ติดตั้งสำหรับการ รับน้ำหนัก 10 ตัน	: สำหรับพื้นที่ ที่จอดรถหรือถนนสำหรับรถเก๋ง รถปิคอัพ รถบรรทุกไม่เกิน 6 ล้อ



MODEL : SS-9 HEAVY DUTY
รับน้ำหนัก 20 ตัน (Capacity Load 20 Tons)

รายละเอียดสินค้า

Material วัสดุ	: TIS. 536-2527 Gray cast iron : มอก. 536-2527 Grade GCI 150 เหล็กหล่อเทา
Clear Opening ขนาดช่องเปิด	: Ø600, Ø1,000
Dimension ขนาดมิติ	: Millimeter : มิลลิเมตร
Coating ผิวเคลือบ	: Bituminus Coating : ยางมะตอย
Marking ข้อความหรือสัญลักษณ์	: It will be casted as required : สามารถหล่อได้ตามความต้องการของลูกค้า
Sealing ยางกันกลิ่น	: Single seal : ชนิดเดี่ยว
Cover ฝา	: Concrete Infill-Round Manhole Cover : ฝาแบบเติมคอนกรีต-ทรงกลม
Place of installation for Capacity Load 20 Tons	: For gully tops installed in the area of kerbside channels of roads which when measured from the kerb edge, extend a maximum of 0.5 m into the carriageway and a maximum of 0.2 m into the footway.
สถานที่ติดตั้งสำหรับการ รับน้ำหนัก 20 ตัน	: สำหรับพื้นที่ ที่จอดรถหรือถนนสำหรับรถบรรทุก ไม่เกิน 10 ล้อ



MANHOLE COVER



MODEL : SS-10 LIGHT DUTY (SIZE 500x800 MM. x 2 PCS.) รับน้ำหนัก 2 ตัน (Capacity Load 2 Tons)

รายละเอียดสินค้า

Material : TIS. 536-2527 Gray cast iron
วัสดุ : มอก. 536-2527 Grade GCI 150 เหล็กหล่อเทา

Clear Opening : 500x800 x 2 Pcs.
ขนาดช่องเปิด

Dimension : Millimeter
ขนาดมิติ : มิลลิเมตร

Coating : Acrylic Matt (Black Color)
ผิวเคลือบ : อะคริลิกสีดำด้าน

Marking : It will be casted as required
ข้อความหรือสัญลักษณ์ : สามารถหล่อได้ตามความต้องการของลูกค้า

Sealing : Single seal
ยางกันกลิ่น : ชนิดเดียว

Cover : Rectangular Manhole Cover
ฝา : ฝาหีบ-ทรงสี่เหลี่ยมผืนผ้า

Place of installation : Areas which can only be used by pedestrians
for Capacity Load and pedal cyclists.
2 Tons
สถานที่ติดตั้งสำหรับกร : สำหรับพื้นที่ไม่มีรถผ่าน เช่น ทางเท้า ทางจักรยาน
รับน้ำหนัก 2 ตัน สะพานลอย สวนสาธารณะ

MODEL : SS-11 LIGHT DUTY (SIZE 500x800 MM. x 2 PCS.) รับน้ำหนัก 2 ตัน (Capacity Load 2 Tons)

รายละเอียดสินค้า

Material : TIS. 536-2527 Gray cast iron
วัสดุ : มอก. 536-2527 Grade GCI 150 เหล็กหล่อเทา

Clear Opening : 500x800 x 2 Pcs.
ขนาดช่องเปิด

Dimension : Millimeter
ขนาดมิติ : มิลลิเมตร

Coating : Acrylic Matt (Black Color)
ผิวเคลือบ : อะคริลิกสีดำด้าน

Marking : It will be casted as required
ข้อความหรือสัญลักษณ์ : สามารถหล่อได้ตามความต้องการของลูกค้า

Sealing : Single seal
ยางกันกลิ่น : ชนิดเดียว

Cover : Rectangular Manhole Cover
ฝา : ฝาหีบ-ทรงสี่เหลี่ยมผืนผ้า

Place of installation : Areas which can only be used by pedestrians
for Capacity Load and pedal cyclists.
2 Tons
สถานที่ติดตั้งสำหรับกร : ส่วนพื้นที่ที่ไม่มีรถผ่าน เช่น ทางเท้า ทางจักรยาน
รับน้ำหนัก 2 ตัน สะพานลอย สวนสาธารณะ

ชอพานิช
โทร: 02-115-9000
Line: @chopanich
contact@chopanich.com



MODEL : SS-12 HEAVY DUTY
รับน้ำหนัก 20 ตัน (Capacity Load 20 Tons)

รายละเอียดสินค้า

Material : TIS. 536-2527 Gray cast iron
วัสดุ : มอก. 536-2527 Grade GCI 150 เหล็กหล่อเทา

Clear Opening : 600, 800
ขนาดช่องเปิด

Dimension : Millimeter
ขนาดมิติ : มิลลิเมตร

Coating : Bituminus Coating
ผิวเคลือบ : ยางมะตอย

Marking : It will be casted as required
ข้อความหรือสัญลักษณ์ : สามารถหล่อได้ตามความต้องการของลูกค้า

Sealing : Double seal
ยางกันกลิ่น : ชนิดคู่

Cover : Square Manhole Cover
ฝา : ฝาสี่เหลี่ยม

Place of installation for Capacity Load 20 Tons : For gully tops installed in the area of kerbside channels of roads which when measured from the kerb edge, extend a maximum of 0.5 m into the carriageway and a maximum of 0.2 m into the footway.

สถานที่ติดตั้งสำหรับการรับน้ำหนัก 20 ตัน : สำหรับพื้นที่ ที่จอดรถหรือถนนสำหรับรถบรรทุกไม่เกิน 10 ล้อ



MODEL : SS-13 HEAVY DUTY
รับน้ำหนัก 20 ตัน (Capacity Load 20 Tons)

รายละเอียดสินค้า

Material : TIS. 536-2527 Gray cast iron
วัสดุ : มอก. 536-2527 Grade GCI 150 เหล็กหล่อเทา

Clear Opening : Ø300 - Ø1,000
ขนาดช่องเปิด

Dimension : Millimeter
ขนาดมิติ : มิลลิเมตร

Coating : Bituminus Coating
ผิวเคลือบ : ยางมะตอย

Marking : It will be casted as required
ข้อความหรือสัญลักษณ์ : สามารถหล่อได้ตามความต้องการของลูกค้า

Sealing : Double seal
ยางกันกลิ่น : ชนิดคู่

Cover : Round Manhole Cover
ฝา : ฝาสี่เหลี่ยม

Place of installation for Capacity Load 20 Tons : For gully tops installed in the area of kerbside channels of roads which when measured from the kerb edge, extend a maximum of 0.5 m into the carriageway and a maximum of 0.2 m into the footway.

สถานที่ติดตั้งสำหรับการรับน้ำหนัก 20 ตัน : สำหรับพื้นที่ ที่จอดรถหรือถนนสำหรับรถบรรทุกไม่เกิน 10 ล้อ

ช.พินิจ
Line: 02-715-9000
contact@chapanich.com



MANHOLE COVER



MODEL : SS-14 HEAVY DUTY รับน้ำหนัก 20 ตัน (Capacity Load 20 Tons)

รายละเอียดสินค้า

Material วัสดุ	: TIS. 536-2527 Gray cast iron : มอก. 536-2527 Grade GCI 150 เหล็กหล่อเทา
Clear Opening ขนาดช่องเปิด	: 800 – 1,000 และขนาดช่องเปิดแบบสี่เหลี่ยมผืนผ้า (ดูตาม Drawing ด้านหลัง)
Dimension ขนาดมิติ	: Millimeter : มิลลิเมตร
Coating ผิวเคลือบ	: Bituminous Coating : ยางมะตอย
Marking ข้อความหรือสัญลักษณ์	: It will be casted as required : สามารถหล่อได้ตามความต้องการของลูกค้า
Cover ฝา	: Square Manhole Cover, Rectangular Manhole Cover : ฝาที่บ-ทรงเหลี่ยม, ทรงสี่เหลี่ยมผืนผ้า
Place of installation for Capacity Load 20 Tons	: For gully tops installed in the area of kerbside channels of roads which when measured from the kerb edge, extend a maximum of 0.5 m into the carriageway and a maximum of 0.2 m into the footway.
สถานที่ติดตั้งสำหรับการ รับน้ำหนัก 20 ตัน	: สำหรับพื้นที่ ที่จอดรถหรือถนนสำหรับรถบรรทุก ไม่เกิน 10 ล้อ



MODEL : SS-15 LIGHT DUTY รับน้ำหนัก 2 ตัน (Capacity Load 2 Tons)

รายละเอียดสินค้า

Material วัสดุ	: TIS. 536-2527 Gray cast iron : มอก. 536-2527 Grade GCI 150 เหล็กหล่อเทา
Clear Opening ขนาดช่องเปิด	: 300 – 1,000 และขนาดช่องเปิดแบบสี่เหลี่ยมผืนผ้า (ดูตาม Drawing ด้านหลัง)
Dimension ขนาดมิติ	: Millimeter : มิลลิเมตร
Coating ผิวเคลือบ	: Acrylic Matt (Black Color) : อะคริลิกสีดำด้าน
Marking ข้อความหรือสัญลักษณ์	: It will be casted as required : สามารถหล่อได้ตามความต้องการของลูกค้า
Sealing ยางกันกลิ่น	: Double seal : ชนิดคู่
Cover ฝา	: Square Manhole Cover, Rectangular Manhole Cover : ฝาที่บ-ทรงเหลี่ยม, ทรงสี่เหลี่ยมผืนผ้า
Place of installation for Capacity Load 2 Tons	: Areas which can only be used by pedestrians and pedal cyclists.
สถานที่ติดตั้งสำหรับการ รับน้ำหนัก 2 ตัน	: สำหรับพื้นที่ที่ไม่มีรถผ่าน เช่น ทางเท้า ทางจักรยาน สะพานลอย สวนสาธารณะ

โทร. 02-715-0000
Line: @chopnitch
contact@chopnitch.com



MODEL : SS-15 HEAVY DUTY รับน้ำหนัก 20 ตัน (Capacity Load 20 Tons)

รายละเอียดสินค้า

Material วัสดุ	: TIS. 536-2527 Gray cast iron : มอก. 536-2527 Grade GCI 150 เหล็กหล่อเทา
Clear Opening ขนาดช่องเปิด	: 400 - 1,200 และขนาดช่องเปิดแบบสี่เหลี่ยมผืนผ้า (ดูตาม Drawing ด้านหลัง)
Dimension ขนาดมิติ	: Millimeter : มิลลิเมตร
Coating ผิวเคลือบ	: Bituminous Coating : ยางมะตอย
Marking ข้อความหรือสัญลักษณ์	: It will be casted as required : สามารถหล่อได้ตามความต้องการของลูกค้า
Sealing ยางกันกลิ่น	: Double seal : ชนิดคู่
Cover ฝา	: Square Manhole Cover, Rectangular Manhole Cover : ฝาสี่เหลี่ยม, ทรงสี่เหลี่ยมผืนผ้า
Place of installation for Capacity Load 20 Tons	: For gully tops installed in the area of kerbside channels of roads which when measured from the kerb edge, extend a maximum of 0.5 m into the carriageway and a maximum of 0.2 m into the footway.
สถานที่ติดตั้งสำหรับการ รับน้ำหนัก 20 ตัน	: สำหรับพื้นที่ ที่จอดรถหรือถนนสำหรับรถบรรทุก ไม่เกิน 10 ล้อ

MODEL : SS-16 HEAVY DUTY รับน้ำหนัก 20 ตัน (Capacity Load 20 Tons)

รายละเอียดสินค้า

Material วัสดุ	: TIS. 536-2527 Gray cast iron : มอก. 536-2527 Grade GCI 150 เหล็กหล่อเทา
Clear Opening ขนาดช่องเปิด	: Ø450 - Ø800
Dimension ขนาดมิติ	: Millimeter : มิลลิเมตร
Coating ผิวเคลือบ	: Bituminous Coating : ยางมะตอย
Marking ข้อความหรือสัญลักษณ์	: It will be casted as required : สามารถหล่อได้ตามความต้องการของลูกค้า
Cover ฝา	: Round Manhole Cover : ฝาหีบ-ทรงกลม
Place of installation for Capacity Load 20 Tons	: For gully tops installed in the area of kerbside channels of roads which when measured from the kerb edge, extend a maximum of 0.5 m into the carriageway and a maximum of 0.2 m into the footway.
สถานที่ติดตั้งสำหรับการ รับน้ำหนัก 20 ตัน	: สำหรับพื้นที่ ที่จอดรถหรือถนนสำหรับรถบรรทุก ไม่เกิน 10 ล้อ



MANHOLE COVER



MODEL : SS-17 HEAVY DUTY รับน้ำหนัก 20 ตัน (Capacity Load 20 Tons)

รายละเอียดสินค้า

Material : TIS. 536-2527 Gray cast iron
วัสดุ : มอก. 536-2527 Grade GCI 150 เหล็กหล่อเทา

Cover Size : Ø606
ขนาดฝา

Dimension : Millimeter
ขนาดมิติ : มิลลิเมตร

Coating : Bituminous Coating
ผิวเคลือบ : ยางมะตอย

Marking : It will be casted as required
ข้อความหรือสัญลักษณ์ : สามารถหล่อได้ตามความต้องการของลูกค้า

Cover : Round Manhole Cover
ฝา : ฝาทึบ-ทรงกลม

Place of installation for Capacity Load 20 Tons : For gully tops installed in the area of kerbside channels of roads which when measured from the kerb edge, extend a maximum of 0.5 m into the carriageway and a maximum of 0.2 m into the footway.

สถานที่ติดตั้งสำหรับการรับน้ำหนัก 20 ตัน : สำหรับพื้นที่ ที่จอดรถหรือถนนสำหรับรถบรรทุกไม่เกิน 10 ล้อ



MODEL : SS-18 HEAVY DUTY รับน้ำหนัก 20 ตัน (Capacity Load 20 Tons)

รายละเอียดสินค้า

Material : Ductile cast iron Cover
วัสดุ : ISO 1083 Grade 500-7 ฝาเหล็กหล่อเหนียว

Clear Opening : 600, 700, 800, 1,000
ขนาดช่องเปิด

Dimension : Millimeter
ขนาดมิติ : มิลลิเมตร

Coating : Bituminous Coating
ผิวเคลือบ : ยางมะตอย

Marking : It will be casted as required
ข้อความหรือสัญลักษณ์ : สามารถหล่อได้ตามความต้องการของลูกค้า

Sealing : Double Seal
ยางกันกลิ่น : ชนิดคู่

Cover : Concrete Infill-Square Manhole Cover
ฝา : ฝาแบบเติมคอนกรีต-ทรงเหลี่ยม

Place of installation for Capacity Load 20 Tons : For gully tops installed in the area of kerbside channels of roads which when measured from the kerb edge, extend a maximum of 0.5 m into the carriageway and a maximum of 0.2 m into the footway.

สถานที่ติดตั้งสำหรับการรับน้ำหนัก 20 ตัน : สำหรับพื้นที่ ที่จอดรถหรือถนนสำหรับรถบรรทุกไม่เกิน 10 ล้อ

ช.พินิจ 02-715-9000
Line: @chopnitch
contact@chopnitch.com



MODEL : SS-19 HEAVY DUTY
รับน้ำหนัก 20 ตัน (Capacity Load 20 Tons)

รายละเอียดสินค้า

Material : TIS. 536-2527 Gray cast iron
วัสดุ : มอก. 536-2527 Grade GCI 150 เหล็กหล่อเทา

Clear Opening : 650
ขนาดช่องเปิด

Dimension : Millimeter
ขนาดมิติ : มิลลิเมตร

Coating : Bituminus Coating
ผิวเคลือบ : ยางมะตอย

Marking : It will be casted as required
ข้อความหรือสัญลักษณ์ : สามารถหล่อได้ตามความต้องการของลูกค้า

Sealing : Double seal
ยางกันกลิ่น : ชนิดคู่

Cover : Square Manhole Cover
ฝา : ฝาที่บ-ทรงเหลี่ยม

Place of installation for Capacity Load 20 Tons : For gully tops installed in the area of kerbside channels of roads which when measured from the kerb edge, extend a maximum of 0.5 m into the carriageway and a maximum of 0.2 m into the footway.

สถานที่ติดตั้งสำหรับการรับน้ำหนัก 20 ตัน : สำหรับพื้นที่ ที่จอดรถหรือถนนสำหรับรถบรรทุกไม่เกิน 10 ล้อ

MODEL : SS-20 HEAVY DUTY
รับน้ำหนัก 20 ตัน (Capacity Load 20 Tons)

รายละเอียดสินค้า

Material : TIS. 536-2527 Gray cast iron
วัสดุ : มอก. 536-2527 Grade GCI 150 เหล็กหล่อเทา

Clear Opening : Ø600, Ø800, Ø900
ขนาดช่องเปิด

Dimension : Millimeter
ขนาดมิติ : มิลลิเมตร

Coating : Bituminus Coating
ผิวเคลือบ : ยางมะตอย

Marking : It will be casted as required
ข้อความหรือสัญลักษณ์ : สามารถหล่อได้ตามความต้องการของลูกค้า

Sealing : Single seal
ยางกันกลิ่น : ชนิดเดี่ยว

Cover : Round Manhole Cover
ฝา : ฝาที่บ-ทรงกลม

Place of installation for Capacity Load 20 Tons : For gully tops installed in the area of kerbside channels of roads which when measured from the kerb edge, extend a maximum of 0.5 m into the carriageway and a maximum of 0.2 m into the footway.

สถานที่ติดตั้งสำหรับการรับน้ำหนัก 20 ตัน : สำหรับพื้นที่ ที่จอดรถหรือถนนสำหรับรถบรรทุกไม่เกิน 10 ล้อ

ช.พินิจ
โทร: 02-115-9000
Line: @chapanich
contact@chapanich.com



MANHOLE COVER



MODEL : SS-21 HEAVY DUTY รับน้ำหนัก 20 ตัน (Capacity Load 20 Tons)

รายละเอียดสินค้า

Material : TIS. 536-2527 Gray cast iron
วัสดุ : มอก. 536-2527 Grade GCI 150 เหล็กหล่อเทา

Clear Opening : Ø700
ขนาดช่องเปิด

Dimension : Millimeter
ขนาดมิติ : มิลลิเมตร

Coating : Bituminous Coating
ผิวเคลือบ : ยางมะตอย

Marking : It will be casted as required
ข้อความหรือสัญลักษณ์ : สามารถหล่อได้ตามความต้องการของลูกค้า

Cover : Round Manhole Cover
ฝา : ฝาทึบ-ทรงกลม

Place of installation for Capacity Load 20 Tons : For gully tops installed in the area of kerbside channels of roads which when measured from the kerb edge, extend a maximum of 0.5 m into the carriageway and a maximum of 0.2 m into the footway.

สถานที่ติดตั้งสำหรับการรับน้ำหนัก 20 ตัน : สำหรับพื้นที่ ที่จอดรถหรือถนนสำหรับรถบรรทุกไม่เกิน 10 ล้อ



MODEL : SS-22 LIGHT DUTY (SIZE 643x843 MM.) รับน้ำหนัก 2 ตัน (Capacity Load 2 Tons)

รายละเอียดสินค้า

Material : TIS. 536-2527 Gray cast iron
วัสดุ : มอก. 536-2527 Grade GCI 150 เหล็กหล่อเทา

Clear Opening : 643x843
ขนาดช่องเปิด

Dimension : Millimeter
ขนาดมิติ : มิลลิเมตร

Coating : Acrylic Matt (Black Color)
ผิวเคลือบ : อะคริลิกสีดำด้าน

Marking : It will be casted as required
ข้อความหรือสัญลักษณ์ : สามารถหล่อได้ตามความต้องการของลูกค้า

Sealing : Single seal
ยางกันกลิ่น : ชนิดเดี่ยว

Cover : Concrete Infill-Rectangular Manhole Cover
ฝา : ฝาแบบเติมคอนกรีต-ทรงสี่เหลี่ยมผืนผ้า

Place of installation for Capacity Load 2 Tons : Areas which can only be used by pedestrians and pedal cyclists.

สถานที่ติดตั้งสำหรับการรับน้ำหนัก 2 ตัน : สำหรับพื้นที่ที่ไม่มีรถผ่าน เช่น ทางเท้า ทางจักรยาน สะพานลอย สวนสาธารณะ

ช.ป.นิ. 02-115-0000
โทร. 02-115-0000
Line: @chopnitch
contact@chopnitch.com



**MODEL : กทม ฝาบ่อพักเหล็กหล่อ
(ในทางเท้า)**
รับน้ำหนัก 10 ตัน (Capacity Load 10 Tons)

รายละเอียดสินค้า

Material วัสดุ	: TIS. 536-2527 Gray cast iron : มอก. 536-2527 Grade GCI 250 เหล็กหล่อเทา
Clear Opening ขนาดช่องเปิด	: Ø810
Dimension ขนาดมิติ	: Millimeter : มิลลิเมตร
Coating ผิวเคลือบ	: Bituminous Coating : ยางมะตอย
Marking ข้อความหรือสัญลักษณ์	: It will be casted as required : สามารถหล่อได้ตามความต้องการของลูกค้า
Sealing ยางกันกลิ่น	: Single seal : ชนิดเดี่ยว
Cover ฝา	: Round Manhole Cover : ฝาทึบ-ทรงกลม
Place of installation for Capacity Load 10 Tons	: Footways, pedestrian areas and comparable areas, car parks or car parking.
สถานที่ติดตั้งสำหรับการ รับน้ำหนัก 10 ตัน	: สำหรับพื้นที่ ที่จอดรถหรือถนนสำหรับรถเก๋ง รถปิคอัพ รถบรรทุกไม่เกิน 6 ล้อ



**MODEL : กทม ฝาบ่อพักเหล็กหล่อ
(ในผิวจราจร)**
รับน้ำหนัก 40 ตัน (Capacity Load 40 Tons)

รายละเอียดสินค้า

Material วัสดุ	: TIS. 536-2527 Gray cast iron : มอก. 536-2527 Grade GCI 250 เหล็กหล่อเทา
Clear Opening ขนาดช่องเปิด	: Ø810
Dimension ขนาดมิติ	: Millimeter : มิลลิเมตร
Coating ผิวเคลือบ	: Bituminous Coating : ยางมะตอย
Marking ข้อความหรือสัญลักษณ์	: It will be casted as required : สามารถหล่อได้ตามความต้องการของลูกค้า
Sealing ยางกันกลิ่น	: Single seal : ชนิดเดี่ยว
Cover ฝา	: Round Manhole Cover : ฝาทึบ-ทรงกลม
Place of installation for Capacity Load 40 Tons	: Carriageway roads (including pedestrian streets), hard shoulders and parking areas for all types of road vehicles.
สถานที่ติดตั้งสำหรับการ รับน้ำหนัก 40 ตัน	: สำหรับพื้นผิวถนนหรือที่จอดรถสำหรับพาหนะทุกชนิด

ช.พินิจ 02-715-9000
Line: @chopnich
contact@chopnich.com



**MODEL : ทล ฝาบ่อพักเหล็กหล่อ
(ในผิวจราจร)
รับน้ำหนัก 40 ตัน (Capacity Load 40 Tons)**

รายละเอียดสินค้า

Material : TIS. 536-2527 Gray cast iron
วัสดุ : มอก. 536-2527 Grade GCI 250 เหล็กหล่อเทา

Clear Opening : Ø810
ขนาดช่องเปิด

Dimension : Millimeter
ขนาดมิติ : มิลลิเมตร

Coating : Bituminus Coating
ผิวเคลือบ : ยางมะตอย

Marking : It will be casted as required
ข้อความหรือสัญลักษณ์ : สามารถหล่อได้ตามความต้องการของลูกค้า

Sealing : Single seal
ยางกันกลิ่น : ชนิดเดียว

Cover : Round Manhole Cover
ฝา : ฝาหิน-ทรงกลม

Place of installation : Carriageway roads (including pedestrian streets),
for Capacity Load hard shoulders and parking areas for all types
40 Tons of road vehicles.
สถานที่ติดตั้งสำหรับการ : สำหรับพื้นที่ถนนหรือที่จอดรถสำหรับพาหนะทุกชนิด
รับน้ำหนัก 40 ตัน

**MODEL : กทม ฝาบ่อพักเหล็กหล่อ
(ในทางเท้า) ตะแกรงชนิดกลม
รับน้ำหนัก 10 ตัน (Capacity Load 10 Tons)**

รายละเอียดสินค้า

Material : TIS. 536-2527 Gray cast iron
วัสดุ : มอก. 536-2527 Grade GCI 250 เหล็กหล่อเทา

Clear Opening : Ø770
ขนาดช่องเปิด

Dimension : Millimeter
ขนาดมิติ : มิลลิเมตร

Coating : Bituminus Coating
ผิวเคลือบ : ยางมะตอย

Marking : It will be casted as required
ข้อความหรือสัญลักษณ์ : สามารถหล่อได้ตามความต้องการของลูกค้า

Sealing : Single seal
ยางกันกลิ่น : ชนิดเดียว

Cover : Round Manhole Grate
ฝา : ฝาทะแกรงทรงกลม

Place of installation : Footways, pedestrian areas and comparable
for Capacity Load areas, car parks or car parking
10 Tons
สถานที่ติดตั้งสำหรับการ : สำหรับพื้นที่ ทางจอดรถหรือถนนสำหรับรถเก๋ง รถปิคอัพ
รับน้ำหนัก 10 ตัน รถบรรทุกไม่เกิน 6 ล้อ

โทร: 02-115-9000
Line: @chopnich
contact@chopnich.com



**MODEL : กทม ฝาบ่อพักเหล็กหล่อ
(ในผิวจราจร) ตะแกรงชนิดกลม
รับน้ำหนัก 40 ตัน (Capacity Load 40 Tons)**

รายละเอียดสินค้า

Material : TIS. 536-2527 Gray cast iron
วัสดุ : มอก. 536-2527 Grade GCI 250 เหล็กหล่อเทา

Clear Opening : Ø770
ขนาดช่องเปิด

Dimension : Millimeter
ขนาดมิติ : มิลลิเมตร

Coating : Bituminus Coating
ผิวเคลือบ : ยางมะตอย

Marking : It will be casted as required
ข้อความหรือสัญลักษณ์ : สามารถหล่อได้ตามความต้องการของลูกค้า

Sealing : Single seal
ยางกันกลิ่น : ชนิดเดี่ยว

Cover : Round Manhole Grate
ฝา : ฝาทะแกรง-ทรงกลม

Place of installation : Carriageway roads (including pedestrian streets),
for Capacity Load hard shoulders and parking areas for all types
40 Tons of road vehicles.

สถานที่ติดตั้งสำหรับการ : สำหรับพื้นที่ถนนหรือที่จอดรถสำหรับพาหนะทุกชนิด
รับน้ำหนัก 40 ตัน

**MODEL : ทล ฝาบ่อพักเหล็กหล่อ
(ในผิวจราจร) ตะแกรงชนิดกลม
รับน้ำหนัก 40 ตัน (Capacity Load 40 Tons)**

รายละเอียดสินค้า

Material : TIS. 536-2527 Gray cast iron
วัสดุ : มอก. 536-2527 Grade GCI 250 เหล็กหล่อเทา

Clear Opening : Ø770
ขนาดช่องเปิด

Dimension : Millimeter
ขนาดมิติ : มิลลิเมตร

Coating : Bituminus Coating
ผิวเคลือบ : ยางมะตอย

Marking : It will be casted as required
ข้อความหรือสัญลักษณ์ : สามารถหล่อได้ตามความต้องการของลูกค้า

Sealing : Single seal
ยางกันกลิ่น : ชนิดเดี่ยว

Cover : Round Manhole Grate
ฝา : ฝาทะแกรง-ทรงกลม

Place of installation : Carriageway roads (including pedestrian streets),
for Capacity Load hard shoulders and parking areas for all types
40 Tons of road vehicles.

สถานที่ติดตั้งสำหรับการ : สำหรับพื้นที่ถนนหรือที่จอดรถสำหรับพาหนะทุกชนิด
รับน้ำหนัก 40 ตัน

ช.พณิช 02-715-9000
โทร. 02-715-9000
Line: @chopnich
contact@chopnich.com



MANHOLE COVER



**MODEL : มน.-04 ฝาบ่อพักเหล็ก
หล่อเหนียว (ในทางเท้า)
รับน้ำหนัก 10 ตัน (Capacity Load 10 Tons)**

รายละเอียดสินค้า

Material : ASTM. A 395M-88 Ductile cast iron
วัสดุ : เหล็กหล่อเหนียว

Clear Opening : 600x1,000
ขนาดช่องเปิด

Dimension : Millimeter
ขนาดมิติ

Coating : Bituminous Coating
ผิวเคลือบ : ยางมะตอย

Marking : It will be casted as required
ข้อความหรือสัญลักษณ์ : สามารถหล่อได้ตามความต้องการของลูกค้า

Cover : Rectangular Manhole Cover
ฝา : ฝาสี่เหลี่ยมผืนผ้า

Place of installation for Capacity Load 10 Tons : Footways, pedestrian areas and comparable areas, car parks or car parking.

สถานที่ติดตั้งสำหรับการรับน้ำหนัก 10 ตัน : สำหรับพื้นที่ ที่จอดรถหรือถนนสำหรับรถเก๋ง รถปิคอัพ รถบรรทุกไม่เกิน 6 ล้อ



**MODEL : มน.-04 (มีบานพับ+Bolt ล็อค)
ฝาบ่อพักเหล็กหล่อเหนียว (ในทางเท้า)
รับน้ำหนัก 10 ตัน (Capacity Load 10 Tons)**

รายละเอียดสินค้า

Material : ASTM. A 395M-88 Ductile cast iron
วัสดุ : เหล็กหล่อเหนียว

Clear Opening : 600x1,000
ขนาดช่องเปิด

Dimension : Millimeter
ขนาดมิติ

Coating : Bituminous Coating
ผิวเคลือบ : ยางมะตอย

Marking : It will be casted as required
ข้อความหรือสัญลักษณ์ : สามารถหล่อได้ตามความต้องการของลูกค้า

Cover : Rectangular Manhole Cover / A double hinge lock with stainless steel bolt to protect against losing.
ฝา : ฝาสี่เหลี่ยมผืนผ้า / มีบานพับคู่และน๊อตสแตนเลสป้องกันฝาหาย

Place of installation for Capacity Load 10 Tons : Footways, pedestrian areas and comparable areas, car parks or car parking.

สถานที่ติดตั้งสำหรับการรับน้ำหนัก 10 ตัน : สำหรับพื้นที่ ที่จอดรถหรือถนนสำหรับรถเก๋ง รถปิคอัพ รถบรรทุกไม่เกิน 6 ล้อ

เบอร์โทร 02-115-0000
โทร. 02-115-0000
Line: @chopnitch
contact@chopnitch.com



MODEL : ทศท TYPE-A



MODEL : ทศท TYPE-B

รายละเอียดสินค้า

Material : TIS. 536-2527 Gray cast iron
วัสดุ : มอก. 536-2527 Grade GCI 250 เหล็กหล่อเทา

Clear Opening : Ø715
ขนาดช่องเปิด

Dimension : Millimeter
ขนาดมิติ : มิลลิเมตร

Coating : Bituminus Coating
ผิวเคลือบ : ยางมะตอย

Marking : It will be casted as required
ข้อความหรือสัญลักษณ์ : สามารถหล่อได้ตามความต้องการของลูกค้า

Cover : Round Manhole Cover
ฝา : ฝาทึบ-ทรงกลม

รายละเอียดสินค้า

Material : TIS. 536-2527 Gray cast iron
วัสดุ : มอก. 536-2527 Grade GCI 250 เหล็กหล่อเทา

Clear Opening : Ø715
ขนาดช่องเปิด

Dimension : Millimeter
ขนาดมิติ : มิลลิเมตร

Coating : Bituminus Coating
ผิวเคลือบ : ยางมะตอย

Marking : It will be casted as required
ข้อความหรือสัญลักษณ์ : สามารถหล่อได้ตามความต้องการของลูกค้า

Cover : Round Manhole Cover
ฝา : ฝาทึบ-ทรงกลม

ช.พานิช
โทร. 02-115-9000
Line: @chopanich
contact@chopanich.com



MANHOLE COVER



MODEL : ทศท TYPE-C (SIZE 650x1,000 MM. x3 PCS.)

รายละเอียดสินค้า

Material : TIS. 536-2527 Gray cast iron
วัสดุ : มอก. 536-2527 Grade GCI 250 เหล็กหล่อเทา

Cover Size : 650x1,000 x 3 Pcs.
ขนาดฝา

Dimension : Millimeter
ขนาดมิติ : มิลลิเมตร

Coating : Bituminus Coating
ผิวเคลือบ : ยางมะตอย

Marking : It will be casted as required
ข้อความหรือสัญลักษณ์ : สามารถหล่อได้ตามความต้องการของลูกค้า

Cover : Rectangular Manhole Cover
ฝา : ฝาที่บ-ทรงสี่เหลี่ยมผืนผ้า



MODEL : ทศท TYPE-D (SIZE 530x830 MM. x3 PCS.)

รายละเอียดสินค้า

Material : TIS. 536-2527 Gray cast iron
วัสดุ : มอก. 536-2527 Grade GCI 250 เหล็กหล่อเทา

Cover Size : 580x830 x 3 Pcs.
ขนาดฝา

Dimension : Millimeter
ขนาดมิติ : มิลลิเมตร

Coating : Bituminus Coating
ผิวเคลือบ : ยางมะตอย

Marking : It will be casted as required
ข้อความหรือสัญลักษณ์ : สามารถหล่อได้ตามความต้องการของลูกค้า

Cover : Rectangular Manhole Cover
ฝา : ฝาที่บ-ทรงสี่เหลี่ยมผืนผ้า

ช.พานิช
โทร. 02-115-9000
Line: @chopanich
contact@chopanich.com



**MODEL : MEA HEAVY DUTY
840 MM.**

รายละเอียดสินค้า

Material : TIS. 536-2527 Gray cast iron
วัสดุ : มอก. 536-2527 Grade GCI 150 เหล็กหล่อเทา

Cover Size : Ø840
ขนาดฝา

Dimension : Millimeter
ขนาดมิติ : มิลลิเมตร

Coating : Bituminus Coating
ผิวเคลือบ : ยางมะตอย

Marking : It will be casted as required
ข้อความหรือสัญลักษณ์ : สามารถหล่อได้ตามความต้องการของลูกค้า

Cover : Round Manhole Cover
ฝา : ฝาหีบ-ทรงกลม



**MODEL : MEA HEAVY DUTY
900 MM.**

รายละเอียดสินค้า

Material : TIS. 536-2527 Gray cast iron
วัสดุ : มอก. 536-2527 Grade GCI 150 เหล็กหล่อเทา

Cover Size : Ø899
ขนาดฝา

Dimension : Millimeter
ขนาดมิติ : มิลลิเมตร

Coating : Bituminus Coating
ผิวเคลือบ : ยางมะตอย

Marking : It will be casted as required
ข้อความหรือสัญลักษณ์ : สามารถหล่อได้ตามความต้องการของลูกค้า

Cover : Round Manhole Cover
ฝา : ฝาหีบ-ทรงกลม

ช.พานิช
โทร. 02-115-9000
Line: @chopanich
contact@chopanich.com



MANHOLE COVER, MANHOLE GRATE



MODEL : กฟภ HEAVY DUTY 900 MM.

รายละเอียดสินค้า

Material : TIS. 536-2527 Gray cast iron
วัสดุ : มอก. 536-2527 Grade GCI 150 เหล็กหล่อเทา

Cover Size : Ø899
ขนาดฝา : Ø899

Dimension : Millimeter
ขนาดมิติ : มิลลิเมตร

Coating : Bituminus Coating
ผิวเคลือบ : ยางมะตอย

Marking : It will be casted as required
ข้อความหรือสัญลักษณ์ : สามารถหล่อได้ตามความต้องการของลูกค้า

Cover : Round Manhole Cover
ฝา : ฝาที่บ-ทรงกลม



MODEL : MG-1 (SIZE 600x600x60 MM.) รับน้ำหนัก 20 ตัน (Capacity Load 20 Tons)

รายละเอียดสินค้า

Material : ISO 1083 Grade 500-7 Ductile cast iron Cover
วัสดุ : ฝาเหล็กหล่อเหนียว

Clear Opening : Ø600
ขนาดช่องเปิด : Ø600

Dimension : Millimeter
ขนาดมิติ : มิลลิเมตร

Coating : Bituminus Coating
ผิวเคลือบ : ยางมะตอย

Marking : It will be casted as required
ข้อความหรือสัญลักษณ์ : สามารถหล่อได้ตามความต้องการของลูกค้า

Cover : Square Manhole Grate
ฝา : ฝาตะแกรง-ทรงเหลี่ยม

Place of installation for Capacity Load 20 Tons : For gully tops installed in the area of kerbside channels of roads which when measured from the kerb edge, extend a maximum of 0.5 m into the carriageway and a maximum of 0.2 m into the footway.

สถานที่ติดตั้งสำหรับกร : สำหรับพื้นที่ ที่จอดรถหรือถนนสำหรับรถบรรทุก
รับน้ำหนัก 20 ตัน : ไม่เกิน 10 ล้อ

ช.พาณิชย์
โทร. 02-115-9900
Line: @chopanih
contact@chopanih.com



MODEL : ฝาถังแซท

GREASE TRAP (ถังดักไขมัน)

รายละเอียดสินค้า

Material : TIS. 536-2527 Gray cast iron
วัสดุ : มอก. 536-2527 Grade GCI 150 เหล็กหล่อเทา

Clear Opening : Ø420
ขนาดช่องเปิด

Dimension : Millimeter
ขนาดมิติ : มิลลิเมตร

Coating : Acrylic Matt (Black Color)
ผิวเคลือบ : อะคริลิกสีทาด้าน

Marking : It will be casted as required
ข้อความหรือสัญลักษณ์ : สามารถหล่อได้ตามความต้องการของลูกค้า

Cover : Round Manhole Cover
ฝา : ฝาที่บ-ทรงกลม

Place of installation : On Septic Tank
สถานที่ติดตั้ง : บนถังบำบัด

รายละเอียดสินค้า

Material : TIS. 536-2527 Gray cast iron
วัสดุ : มอก. 536-2527 Grade GCI 150 เหล็กหล่อเทา

Dimension : Millimeter
ขนาดมิติ : มิลลิเมตร

Coating : Bituminus Coating
ผิวเคลือบ : ยางมะตอย

Marking : It will be casted as required
ข้อความหรือสัญลักษณ์ : สามารถหล่อได้ตามความต้องการของลูกค้า

Cover : Manhole Cover
ฝา : ฝาที่บ

Place of installation : Under Sink
สถานที่ติดตั้ง : ใต้ซิงค์ล้างจาน

ช.พานิช
โทร. 02-115-9000
Line: @chopanich
contact@chopanich.com



MODEL : M-500

รายละเอียดสินค้า

Material : TIS. 536-2527 Gray cast iron
วัสดุ : มอก. 536-2527 Grade GCI 150 เหล็กหล่อเทา

Dimension : Millimeter
ขนาดมิติ : มิลลิเมตร

Coating : Acrylic Matt (Black Color)
ผิวเคลือบ : อะคริลิกสีดำด้าน

Place of installation : Scupper at Footpath
สถานที่ติดตั้ง : ช่องระบายน้ำตรงขอบฟุตบาท



MODEL : M-600

รายละเอียดสินค้า

Material : TIS. 536-2527 Gray cast iron
วัสดุ : มอก. 536-2527 Grade GCI 150 เหล็กหล่อเทา

Dimension : Millimeter
ขนาดมิติ : มิลลิเมตร

Coating : Acrylic Matt (Black Color)
ผิวเคลือบ : อะคริลิกสีดำด้าน

Place of installation : Scupper at Footpath
สถานที่ติดตั้ง : ช่องระบายน้ำตรงขอบฟุตบาท

ช.พานิช
โทร. 02-115-9000
Line: @chopanich
contact@chopanich.com



MODEL : H-700

รายละเอียดสินค้า

Material : TIS. 536-2527 Gray cast iron
วัสดุ : มอก. 536-2527 Grade GCI 150 เหล็กหล่อเทา

Dimension : Millimeter
ขนาดมิติ : มิลลิเมตร

Coating : Acrylic Matt (Black Color)
ผิวเคลือบ : อะคริลิกสีดำด้าน

Place of installation : Gutter around building
สถานที่ติดตั้ง : รางระบายน้ำรอบอาคาร

MODEL : H-701

รายละเอียดสินค้า

Material : TIS. 536-2527 Gray cast iron
วัสดุ : มอก. 536-2527 Grade GCI 150 เหล็กหล่อเทา

Dimension : Millimeter
ขนาดมิติ : มิลลิเมตร

Coating : Acrylic Matt (Black Color)
ผิวเคลือบ : อะคริลิกสีดำด้าน

Place of installation : Gutter around building
สถานที่ติดตั้ง : รางระบายน้ำรอบอาคาร

ช.พานิช

โทร. 02-115-9000

Line: @chopanich

contact@chopanich.com



MODEL : L-800

รายละเอียดสินค้า

Material : TIS. 536-2527 Gray cast iron
วัสดุ : มอก. 536-2527 Grade GCI 150 เหล็กหล่อเทา

Dimension : Millimeter
ขนาดมิติ : มิลลิเมตร

Coating : Acrylic Matt (Black Color)
ผิวเคลือบ : อะคริลิกสีดำด้าน

Place of installation : Gutter around building
สถานที่ติดตั้ง : รางระบายน้ำรอบอาคาร



MODEL : L-801

รายละเอียดสินค้า

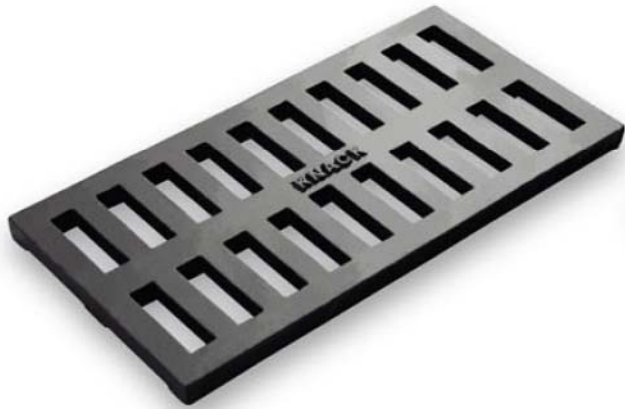
Material : TIS. 536-2527 Gray cast iron
วัสดุ : มอก. 536-2527 Grade GCI 150 เหล็กหล่อเทา

Dimension : Millimeter
ขนาดมิติ : มิลลิเมตร

Coating : Acrylic Matt (Black Color)
ผิวเคลือบ : อะคริลิกสีดำด้าน

Place of installation : Gutter around building
สถานที่ติดตั้ง : รางระบายน้ำรอบอาคาร

ช.พานิช
โทร. 02-115-9000
Line: @chopanich
contact@chopanich.com



MODEL : M-900

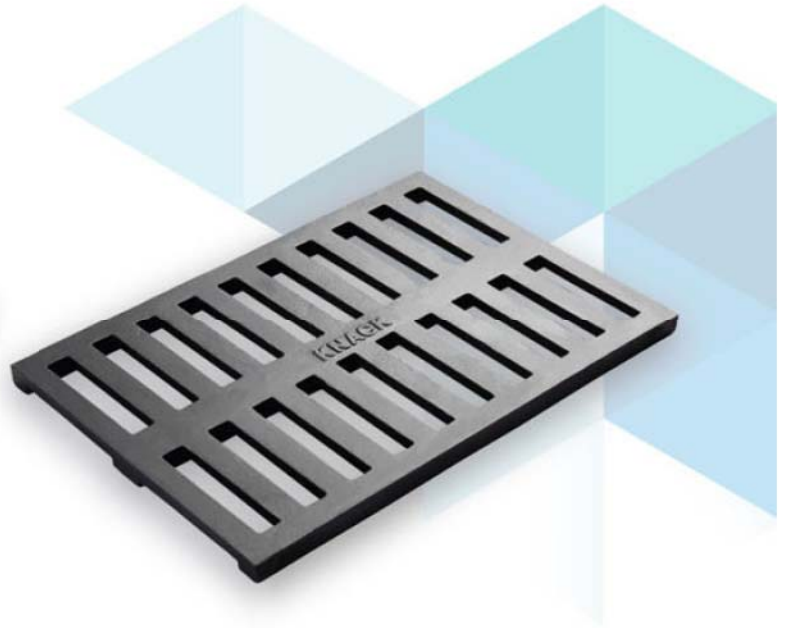
รายละเอียดสินค้า

Material : TIS. 536-2527 Gray cast iron
วัสดุ : มอก. 536-2527 Grade GCI 150 เหล็กหล่อเทา

Dimension : Millimeter
ขนาดมิติ : มิลลิเมตร

Coating : Acrylic Matt (Black Color)
ผิวเคลือบ : อะคริลิกสีดำด้าน

Place of installation : Gutter around building
สถานที่ติดตั้ง : รางระบายน้ำรอบอาคาร



MODEL : M-901

รายละเอียดสินค้า

Material : TIS. 536-2527 Gray cast iron
วัสดุ : มอก. 536-2527 Grade GCI 150 เหล็กหล่อเทา

Dimension : Millimeter
ขนาดมิติ : มิลลิเมตร

Coating : Acrylic Matt (Black Color)
ผิวเคลือบ : อะคริลิกสีดำด้าน

Place of installation : Gutter around building
สถานที่ติดตั้ง : รางระบายน้ำรอบอาคาร

ช.พานิช
 โทร. 02-115-9000
 Line: @chopanich
 contact@chopanich.com



VALVE BOX

MODEL : V-147

รายละเอียดสินค้า

Material วัสดุ	: TIS. 536-2527 Gray cast iron : มอก. 536-2527 Grade GCI 150 เหล็กหล่อเทา
Clear Opening ขนาดช่องเปิด	: Ø147
Dimension ขนาดมิติ	: Millimeter : มิลลิเมตร
Coating ผิวเคลือบ	: Acrylic Matt (Black Color) : อะคริลิคสีดำด้าน
Marking ข้อความหรือสัญลักษณ์	: It will be casted as required : สามารถหล่อได้ตามความต้องการของลูกค้า
Cover ฝา	: Round Shape : ฝาหีบ-ทรงกลม
Place of installation สถานที่ติดตั้ง	: On Valve or Underground Water Meter : บนวาล์ว หรือ มาตรวัดน้ำใต้ดิน



MODEL : V-325

รายละเอียดสินค้า

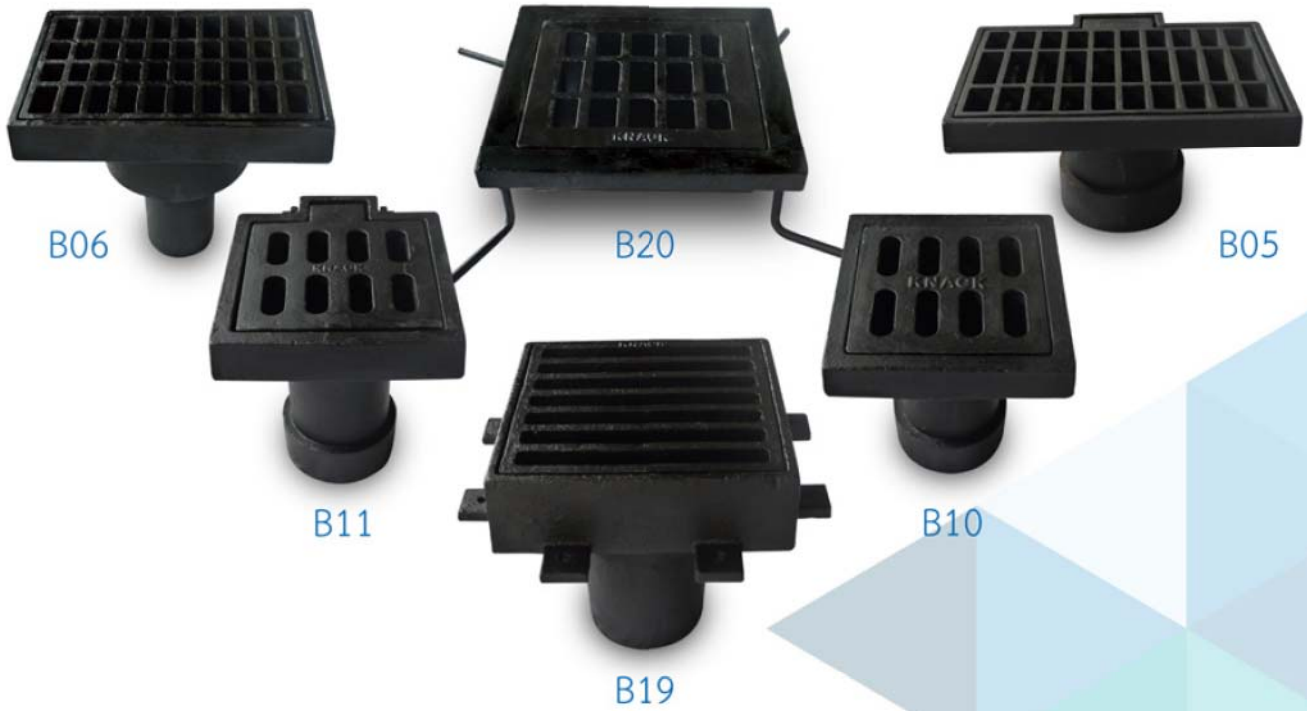
Material วัสดุ	: TIS. 536-2527 Gray cast iron : มอก. 536-2527 Grade GCI 150 เหล็กหล่อเทา
Clear Opening ขนาดช่องเปิด	: 168x275
Dimension ขนาดมิติ	: Millimeter : มิลลิเมตร
Coating ผิวเคลือบ	: Acrylic Matt (Black Color) : อะคริลิคสีดำด้าน
Marking ข้อความหรือสัญลักษณ์	: It will be casted as required : สามารถหล่อได้ตามความต้องการของลูกค้า
Cover ฝา	: Rectangular Shape : ฝาหีบ-ทรงสี่เหลี่ยมผืนผ้า
Place of installation สถานที่ติดตั้ง	: On Valve or Underground Water Meter : บนวาล์ว หรือ มาตรวัดน้ำใต้ดิน

MODEL : ก.ป.ภ.

รายละเอียดสินค้า

Material วัสดุ	: TIS. 536-2527 Gray cast iron : มอก. 536-2527 Grade GCI 150 เหล็กหล่อเทา
Clear Opening ขนาดช่องเปิด	: 460x250, 560x350
Dimension ขนาดมิติ	: Millimeter : มิลลิเมตร
Coating ผิวเคลือบ	: Acrylic Matt (Black Color) : อะคริลิคสีดำด้าน
Marking ข้อความหรือสัญลักษณ์	: It will be casted as required : สามารถหล่อได้ตามความต้องการของลูกค้า
Cover ฝา	: Rectangular Shape : ฝาหีบ-ทรงสี่เหลี่ยมผืนผ้า
Place of installation สถานที่ติดตั้ง	: On Valve or Underground Water Meter : บนวาล์ว หรือ มาตรวัดน้ำใต้ดิน

ช.พานิช
โทร. 02-745-9000
Line: @chapanich
contact@chapanich.com



MODEL : B01 - B20

รายละเอียดสินค้า

Material : มอก. 536-2527 Grade GCI 150 เหล็กหล่อเทา
วัสดุ : TIS. 536-2527 Gray cast iron
 หรือ ISO 1083 Grade 500-7 (Ductile cast iron)
 เหล็กหล่อเหนียว

Coating : Bituminus Coating
ผิวเคลือบ : ยางมะตอย

Place of installation : Install on Flyover or Bridge
สถานที่ติดตั้ง : ติดตั้งบนทางยกระดับหรือสะพาน

Dimension : Millimeter
ขนาดมิติ : มิลลิเมตร





MANHOLE COVER

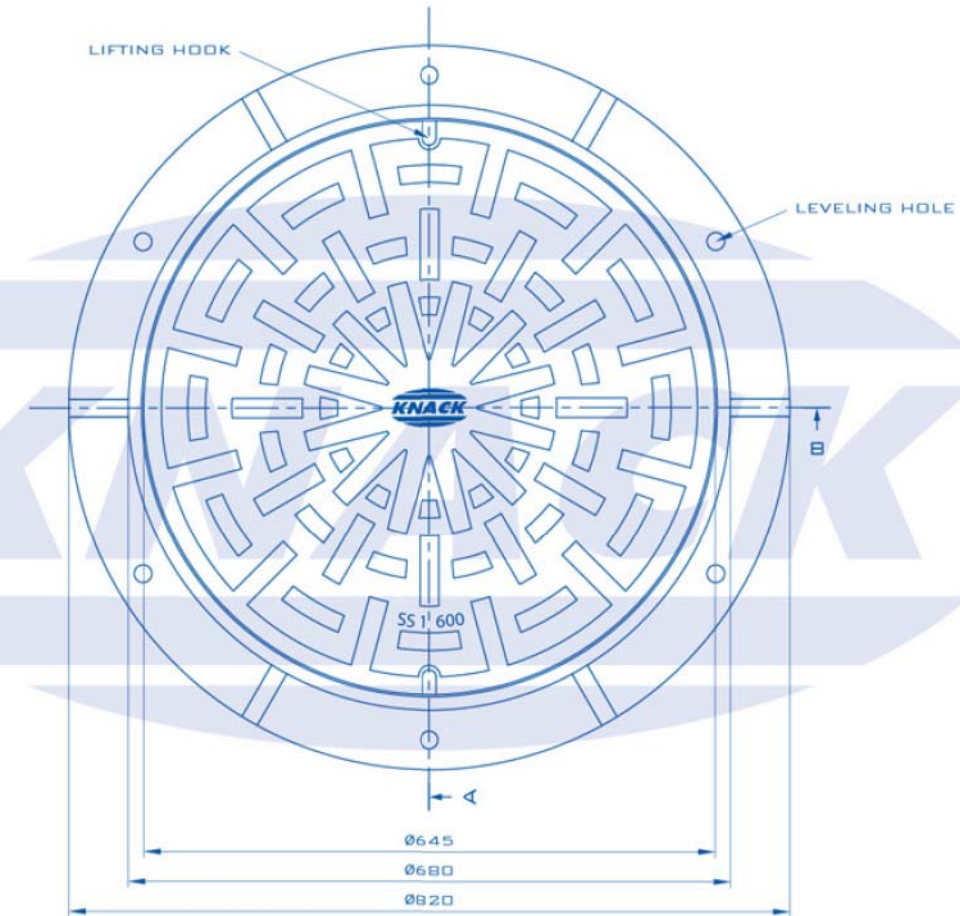
DIMENSION IN MM.



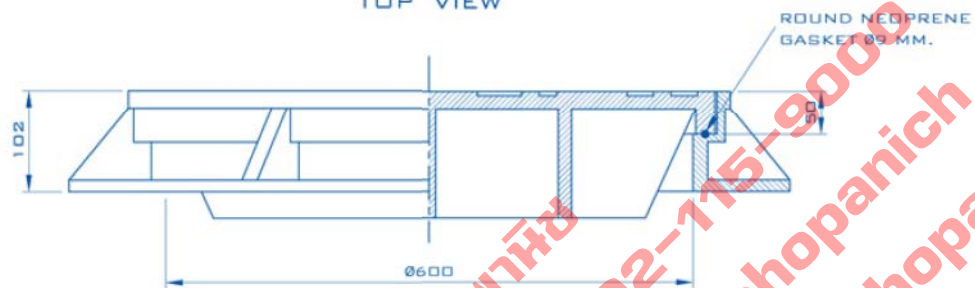
ISO 9001
BUREAU VERITAS
Certification



MODEL SS-1 HEAVY DUTY



TOP VIEW



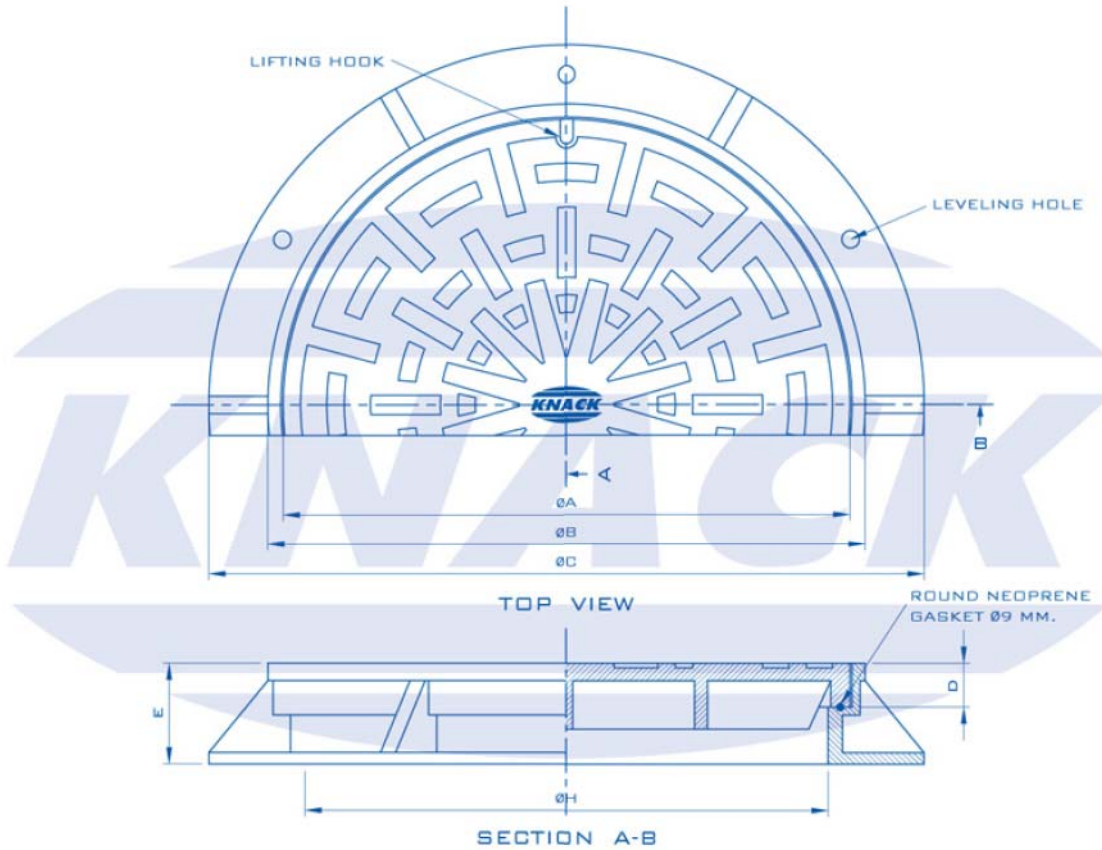
SECTION A-A

Capacity Load = 40 Ton

■ MATERIAL	: GRAY CAST IRON COMPLY WITH TIS. 536-2527 GRADE GCI 150
■ FINISHING	: BITUMINUS COATING COMPLY WITH SHELL GRADE 60/70



MODEL SS-2 HEAVY DUTY



SERIES NO.	ØA	ØB	ØC	D	E	ØH
300	345	380	520	45	105	300
450	495	530	670	45	105	450
500	545	580	720	45	105	500
600	645	680	820	50	115	600
650	695	730	870	50	115	650
700	745	780	920	50	115	700
750	795	830	970	50	115	750
800	845	880	1020	50	115	800
900	945	980	1120	50	120	900
950	995	1030	1170	50	120	950
1000	1045	1080	1220	50	120	1000
1200	1245	1280	1420	50	120	1200

Capacity Load = 20 Ton

■ MATERIAL	: GRAY CAST IRON COMPLY WITH TIS. 536-2527 GRADE GCI 150
■ FINISHING	: BITUMINUS COATING COMPLY WITH SHELL GRADE 60/70

D. W. H. S. Line: @chopanich
 Tns. 02-115-0000
 contact@chopanich.com

MANHOLE COVER

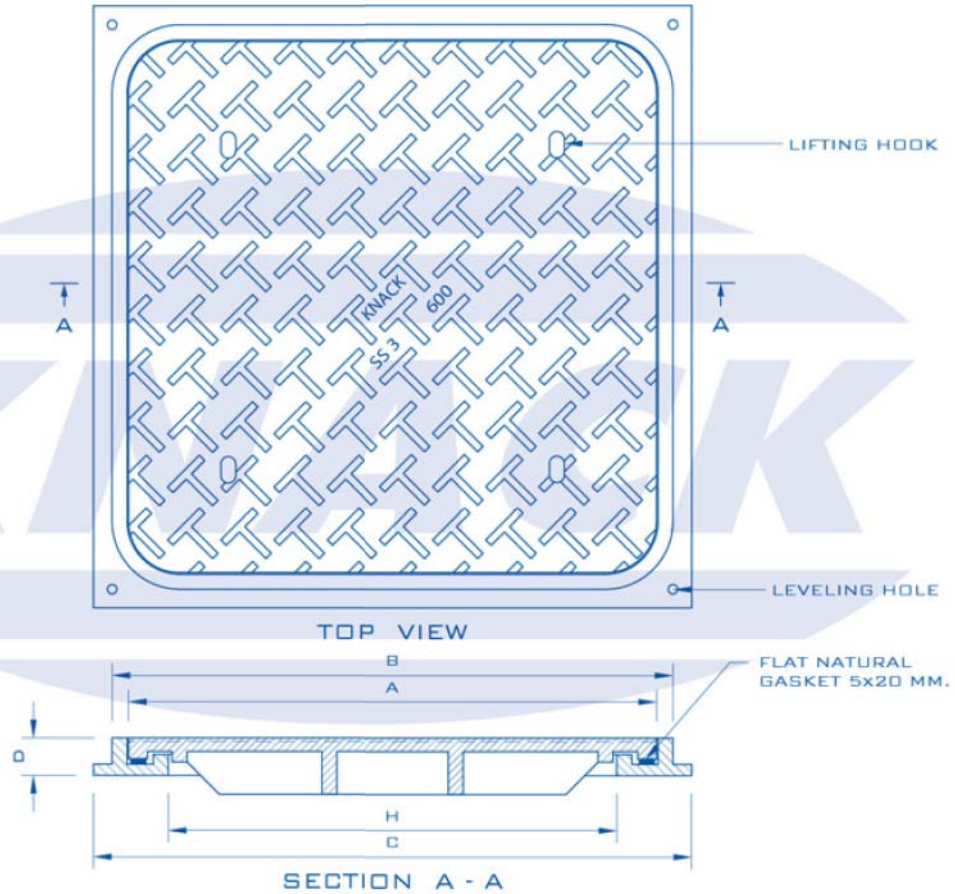
DIMENSION IN MM.



ISO 9001
BUREAU VERITAS
Certification



MODEL SS-3 HEAVY DUTY



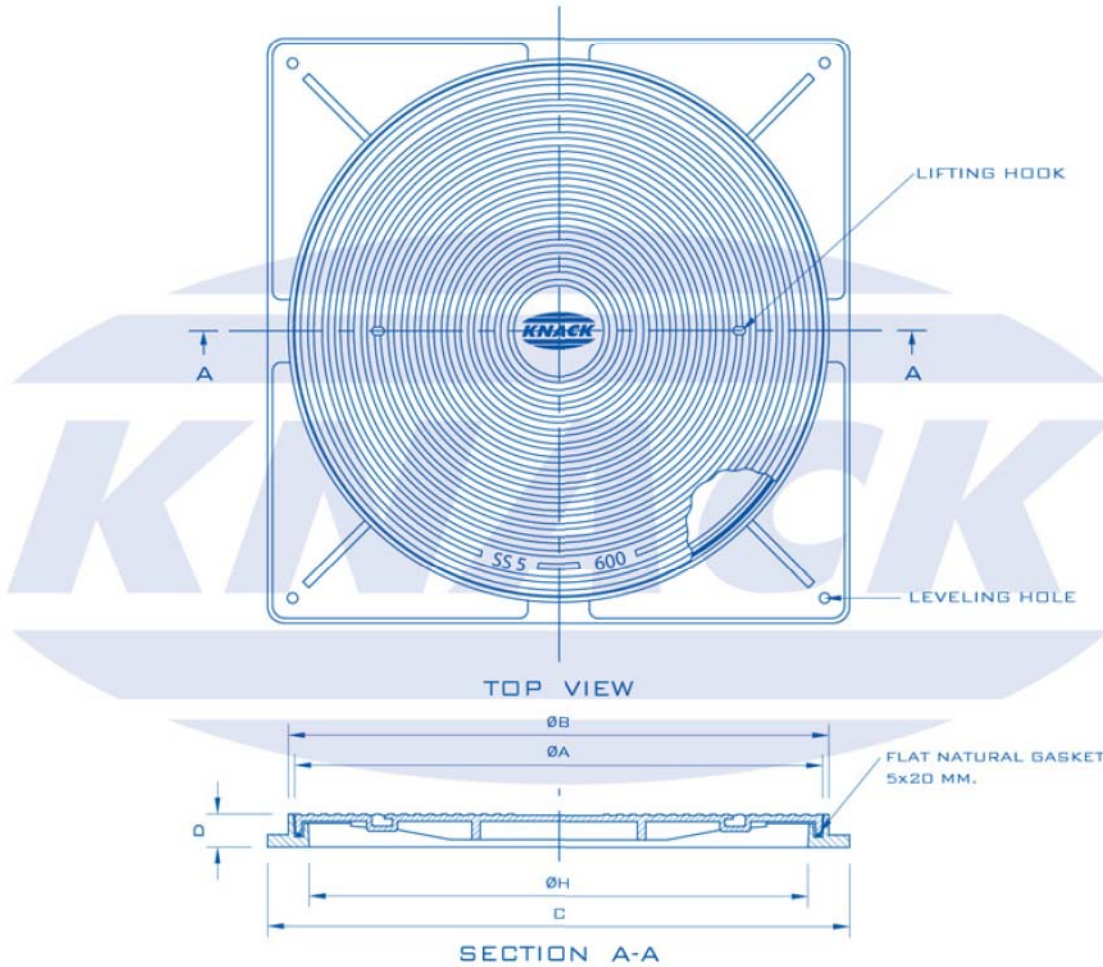
SERIES NO.	A	B	C	D	H
340	436	480	530	50	340
400	506	550	600	50	400
450	556	600	650	50	450
500	606	650	700	50	500
600	706	750	800	50	600
700	806	850	900	50	700
800	906	950	1000	50	800
900	1006	1050	1100	50	900
1000	1106	1150	1200	50	1000
500 x 600	576 x 676	620 x 720	700 x 800	50	500 x 600

Capacity Load = 20 Ton

- MATERIAL** : GRAY CAST IRON COMPLY WITH TIS. 536-2527 GRADE GCI 150
- FINISHING** : BITUMINUS COATING COMPLY WITH SHELL GRADE 60/70



MODEL SS-5 LIGHT DUTY



SERIES NO.	ØA	ØB	C	D	ØH
300	330	350	370	28	300
450	500	520	550	45	450
500	570	590	620	42	500
600	650	670	690	45	600
750	810	830	870	45	750
800	870	900	940	47	800
900	960	990	1015	50	900
1000	1070	1100	1200	55	1000
1200	1270	1300	1400	55	1200

Capacity Load = 2 Ton

■ MATERIAL	: GRAY CAST IRON COMPLY WITH TIS. 536-2527 GRADE GCI 150
■ FINISHING	: COATING WITH ACRYLIC MATT # BLACK COLOR

d.mhd
 TMS. 02-715-9000
 Line: @chopanich
 contact@chopanich.com

MANHOLE COVER

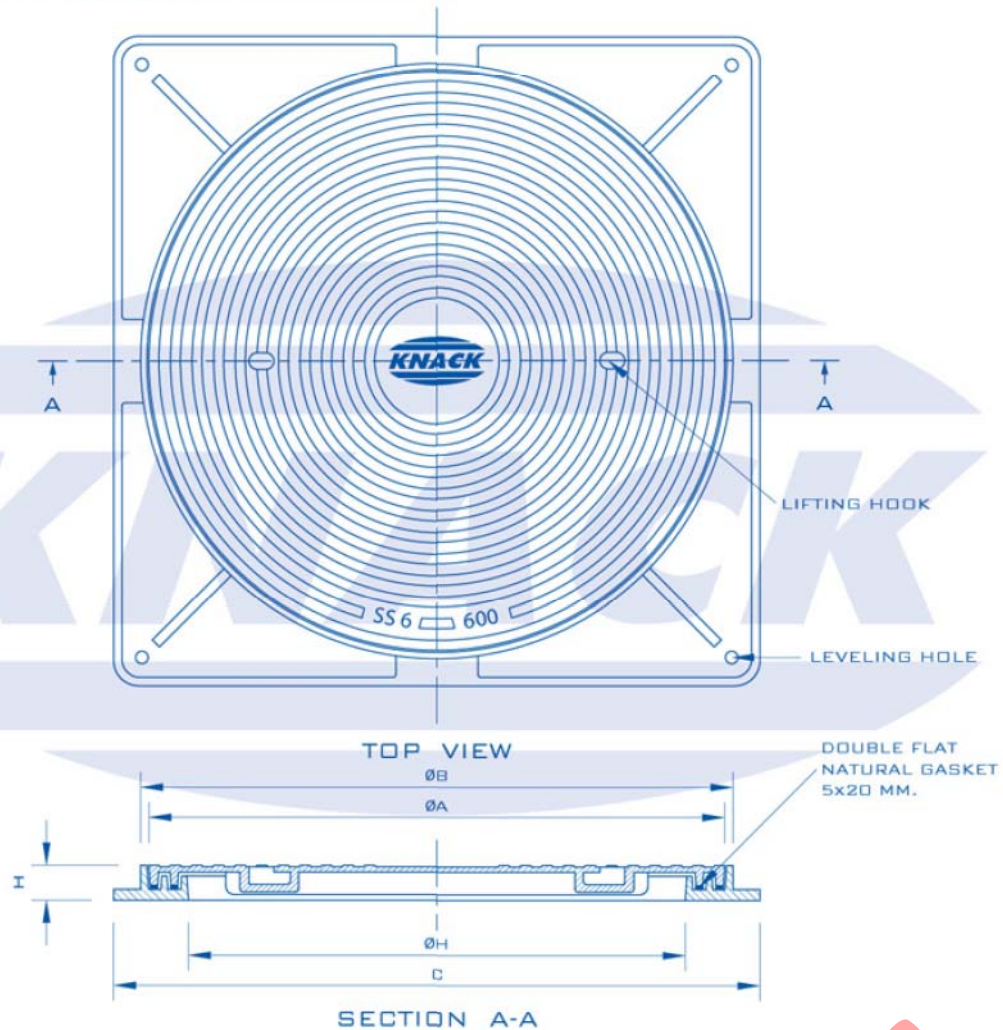
DIMENSION IN MM.



ISO 9001
BUREAU VERITAS
Certification



MODEL SS-6 LIGHT DUTY



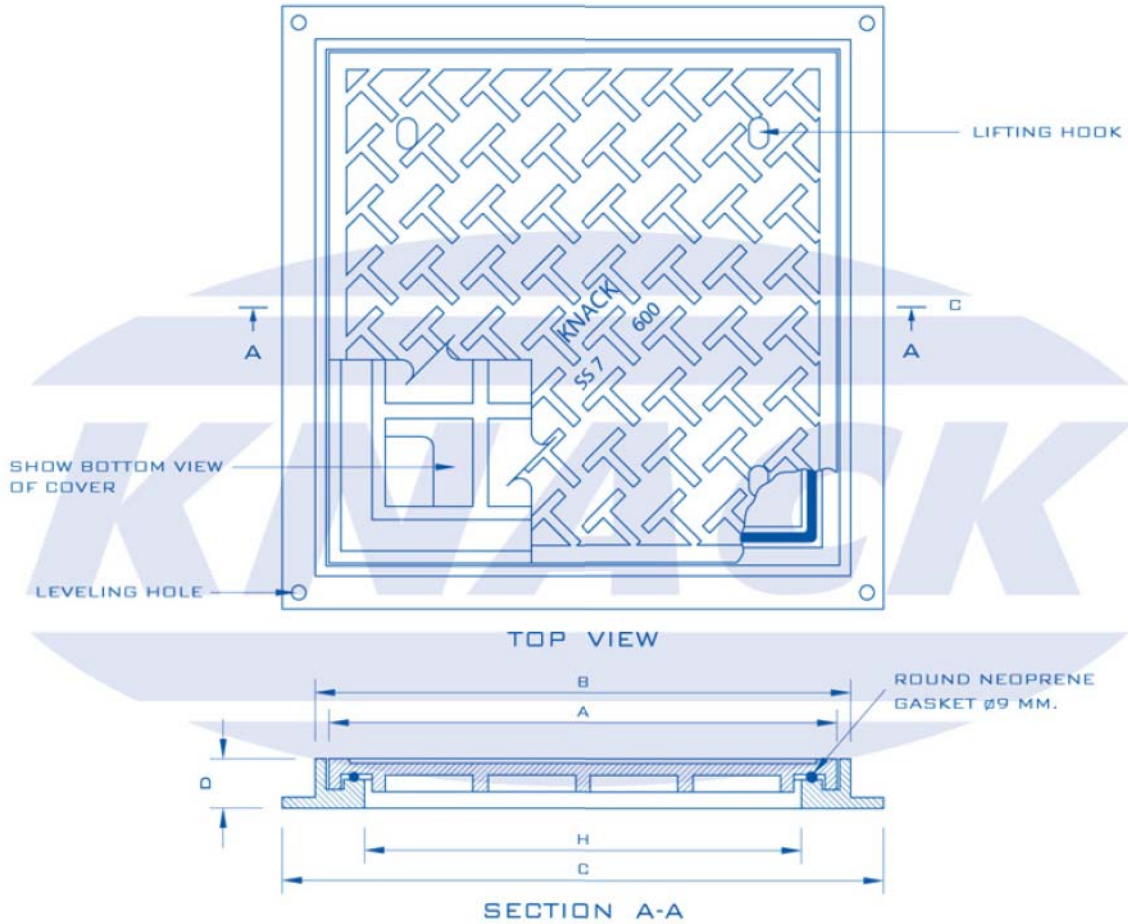
SERIES NO.	ØA	ØB	C	D	ØH
450	545	565	630	28	450
500	595	615	680	45	500
600	695	715	780	42	600
750	845	865	930	45	750
800	895	915	980	45	800
900	995	1015	1080	47	900
1000	1113	1135	1226	50	1000

Capacity Load = 2 Ton

- MATERIAL** : GRAY CAST IRON COMPLY WITH TIS. 536-2527 GRADE GCI 150
- FINISHING** : COATING WITH ACRYLIC MATT # BLACK COLOR



MODEL SS-7 LIGHT DUTY



SERIES NO.	A	B	C	D	H
300	365	390	450	45	300
340	405	430	490	45	340
400	465	490	550	45	400
500	565	590	650	45	500
600	665	690	750	45	600
700	765	790	850	45	700
800	865	890	950	45	800
900	965	990	1050	45	900
1000	1065	1090	1150	45	1000

Capacity Load = 2 Ton

■ MATERIAL	: GRAY CAST IRON COMPLY WITH TIS. 536-2527 GRADE GCI 150
■ FINISHING	: COATING WITH ACRYLIC MATT # BLACK COLOR

d.wiki
 Tns. 02-715-9000
 Line: @chopanich
 contact@chopanich.com

MANHOLE COVER

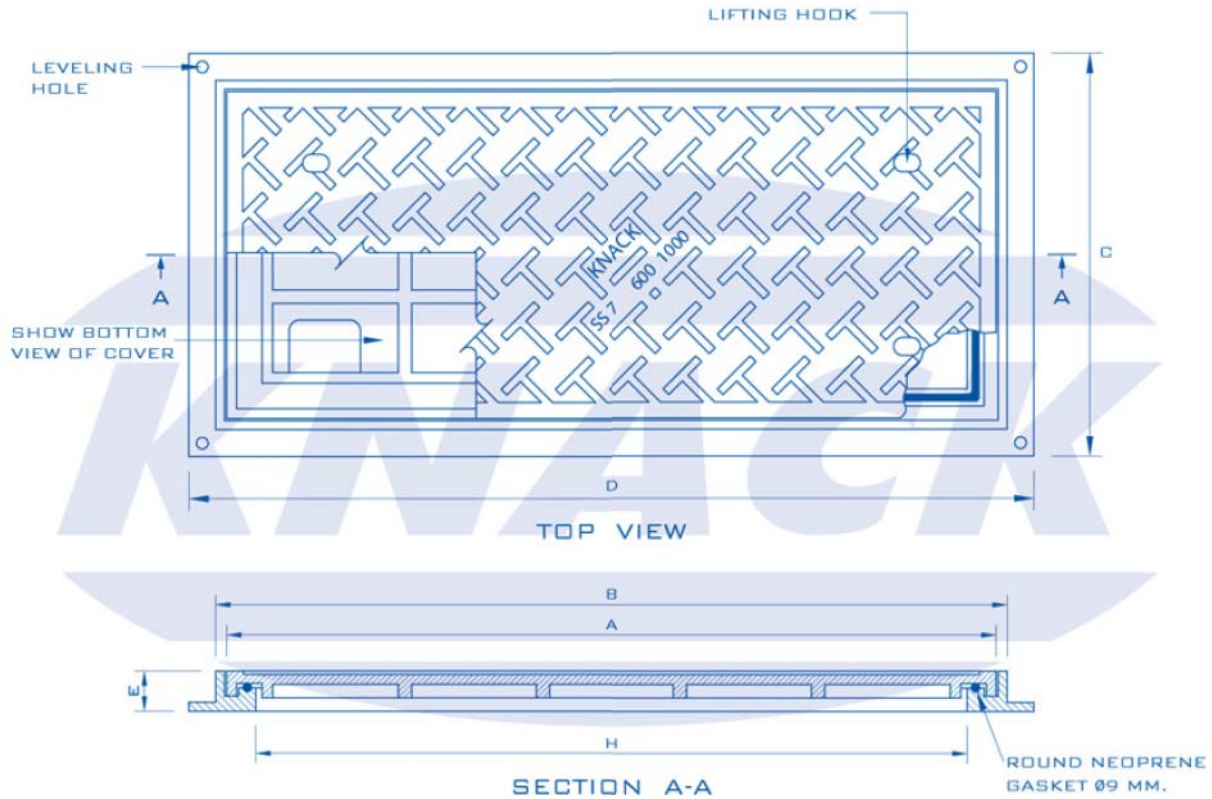
DIMENSION IN MM.



ISO 9001
BUREAU VERITAS
Certification



MODEL SS-7 LIGHT DUTY (RECTANGULAR)



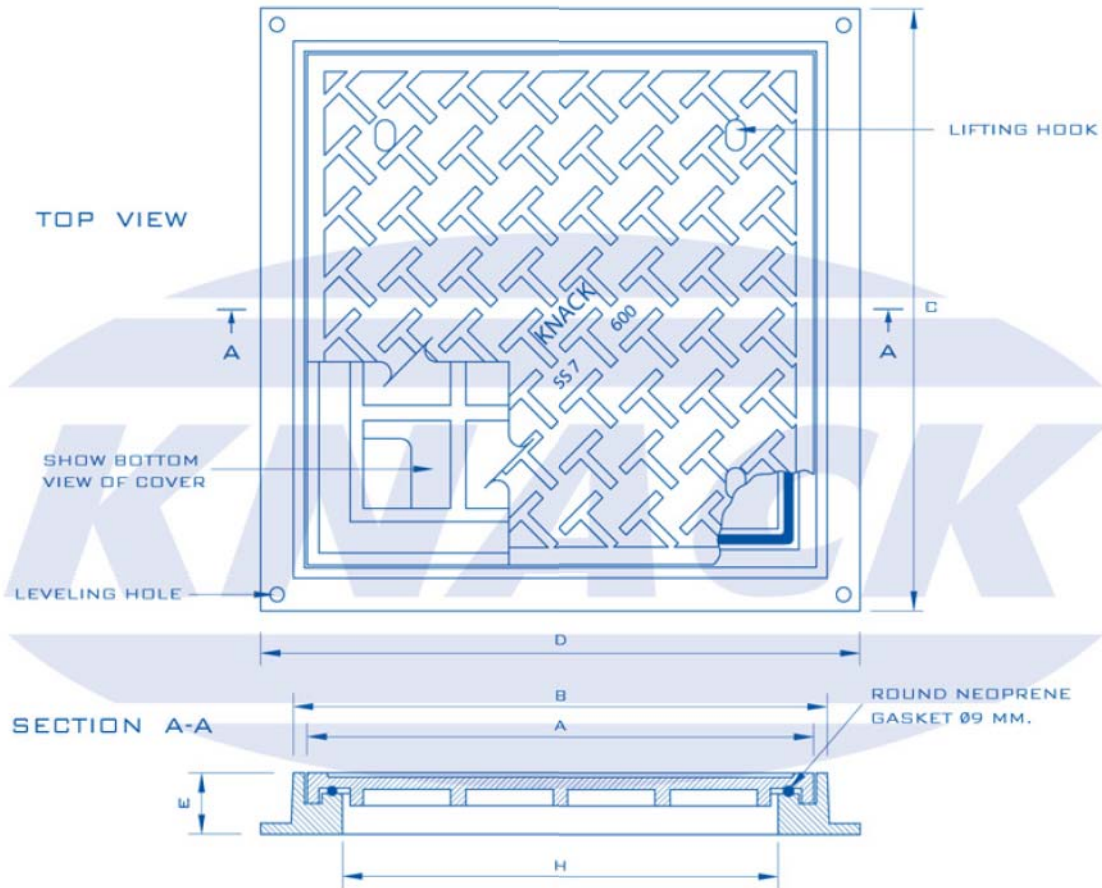
SERIES NO.	A	B	C	D	E	H
200 x 800	265 x 865	290 x 890	350	950	45	200 x 800
300 x 800	365 x 865	390 x 890	450	950	45	300 x 800
500 x 600	565 x 665	590 x 690	650	750	45	500 x 600
500 x 800	565 x 865	590 x 890	650	950	45	500 x 800
500 x 900	565 x 965	590 x 990	650	1050	45	500 x 900
600 x 800	665 x 865	690 x 890	750	950	45	600 x 800
600 x 1000	665 x 1065	690 x 1090	750	1150	45	600 x 1000
700 x 900	765 x 965	790 x 990	850	1050	45	700 x 900
700 x 1200	765 x 1265	790 x 1290	850	1350	45	700 x 1200

Capacity Load = 2 Ton

- **MATERIAL** : GRAY CAST IRON COMPLY WITH TIS. 536-2527 GRADE GCI 150
- **FINISHING** : COATING WITH ACRYLIC MATT # BLACK COLOR



MODEL SS-7 HEAVY DUTY



SERIES NO.	A	B	C	D	E	H
300	365	395	450	450	100	300
400	465	495	550	550	100	400
500	565	595	650	650	100	500
600	665	695	750	750	100	600
700	765	795	850	850	100	700
800	865	895	950	950	100	800
900	965	995	1050	1050	100	900
1000	1065	1095	1150	1150	100	1000
1200	1265	1295	1350	1350	100	1200
300 x 800	365 x 865	395 x 895	450	950	100	300 x 800
500 x 700	565 x 765	595 x 795	650	850	100	500 x 700
500 x 800	565 x 865	595 x 895	650	950	100	500 x 800
600 x 700	665 x 765	695 x 795	750	850	100	600 x 700
600 x 1000	665 x 1065	695 x 1095	750	1150	100	600 x 1000
800 x 1500	865 x 1565	895 x 1595	950	1650	100	800 x 1500

Capacity Load = 20 Ton

■ MATERIAL	: GRAY CAST IRON COMPLY WITH TIS. 536-2527 GRADE GCI 150
■ FINISHING	: BITUMINUS COATING COMPLY WITH SHELL GRADE 60/70

MANHOLE COVER

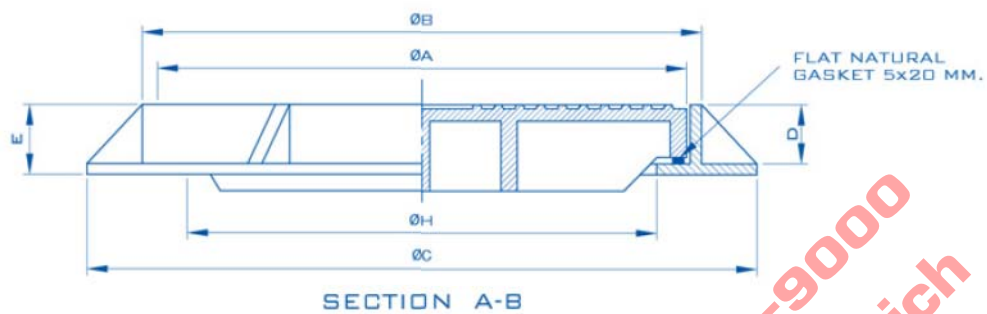
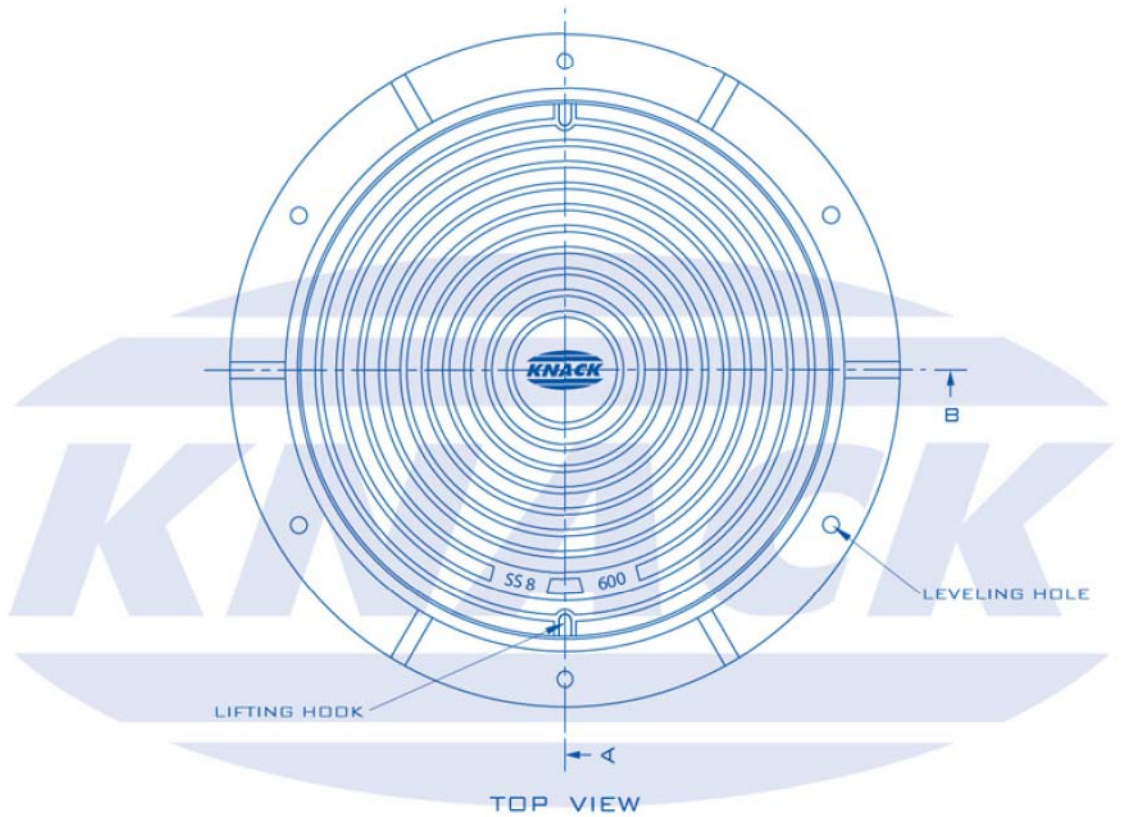
DIMENSION IN MM.



ISO 9001
BUREAU VERITAS
Certification



MODEL SS-8 MEDIUM DUTY



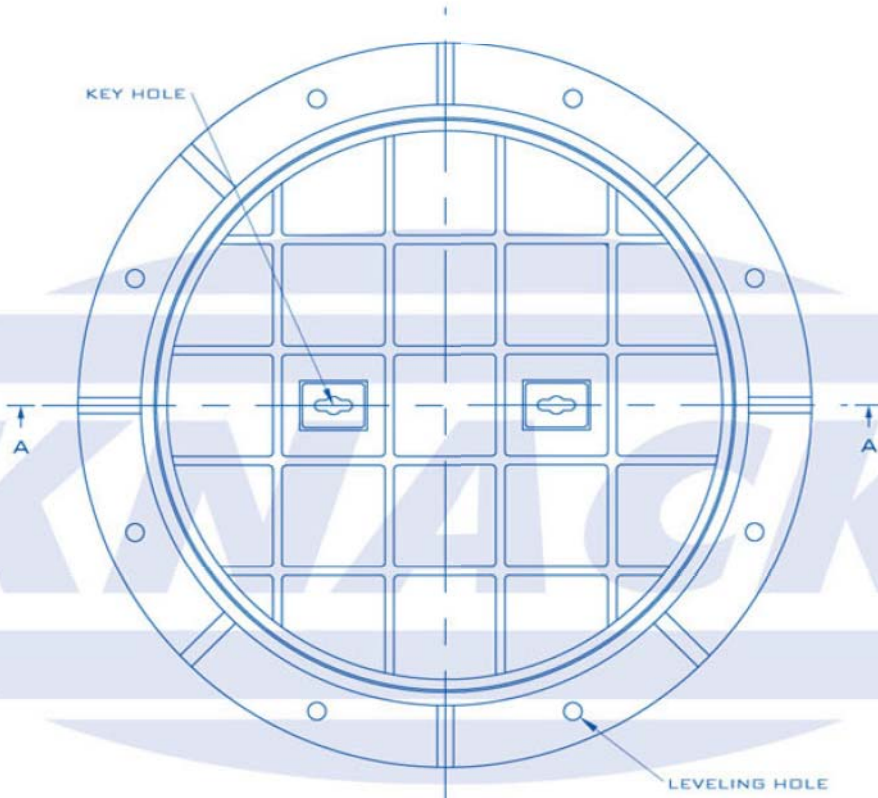
SERIES NO.	ØA	ØB	ØC	D	E	ØH
450	535	560	670	35	45	450
600	680	705	820	35	45	600
800	880	905	1020	40	50	800
1000	1090	1120	1240	48	60	1000

Capacity Load = 10 Ton

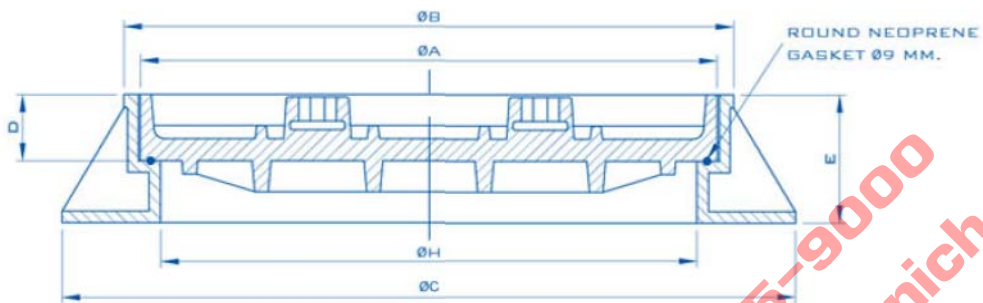
- **MATERIAL** : GRAY CAST IRON COMPLY WITH TIS. 536-2527 GRADE GCI 150
- **FINISHING** : COATING WITH ACRYLIC MATT # BLACK COLOR



MODEL SS-9 HEAVY DUTY



TOP VIEW



SECTION A-A

SERIES NO.	ØA	ØB	ØC	D	E	ØH
600	645	680	820	75	145	600
800	850	885	1020	75	145	800
1000	1050	1117	1250	75	145	1000

Capacity Load = 20 Ton

■ MATERIAL	: GRAY CAST IRON COMPLY WITH TIS. 536-2527 GRADE GCI 150
■ FINISHING	: BITUMINUS COATING COMPLY WITH SHELL GRADE 60/70

d.wiki
 Tns. 02-715-9000
 Line: @chopanich
 contact@chopanich.com



MANHOLE COVER

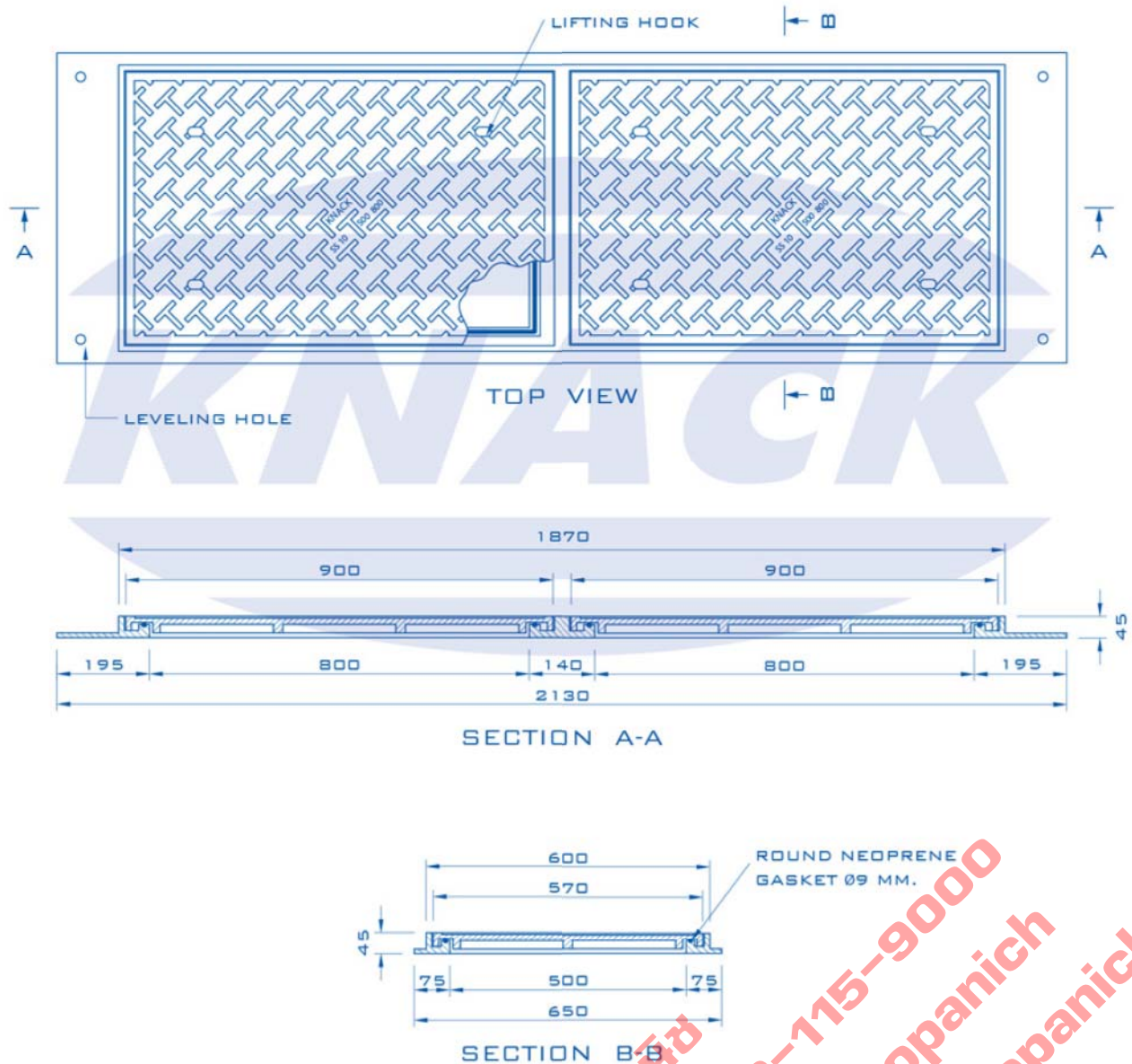
DIMENSION IN MM.



ISO 9001
BUREAU VERITAS
Certification



MODEL SS-10 LIGHT DUTY (SIZE 500x800 x 2 Pcs.)

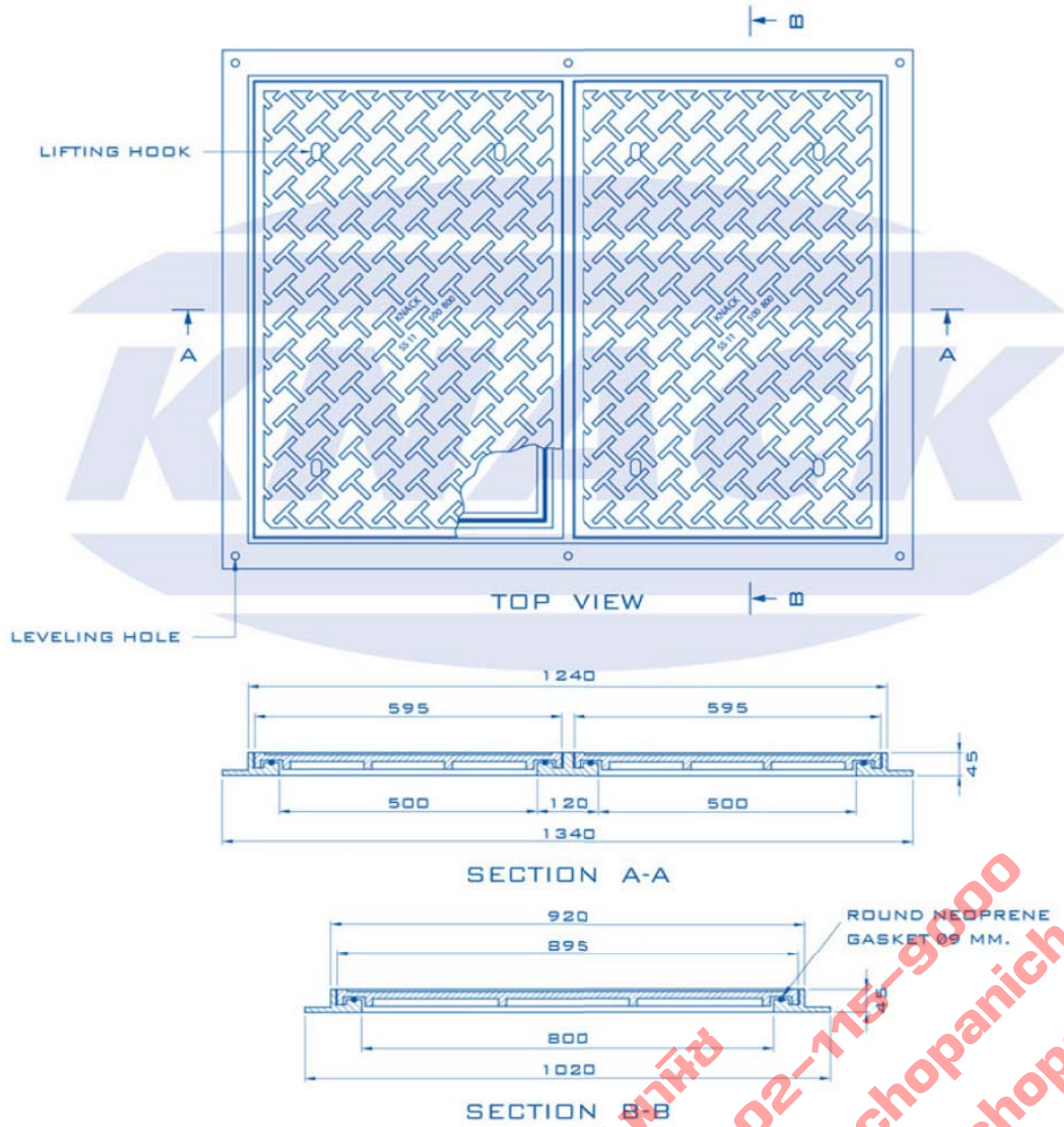


Capacity Load = 2 Ton

■ MATERIAL	: GRAY CAST IRON COMPLY WITH TIS. 536-2527 GRADE GCI 150
■ FINISHING	: COATING WITH ACRYLIC MATT # BLACK COLOR



MODEL SS-11 LIGHT DUTY (SIZE 500x800 x 2 Pcs.)



Capacity Load = 2 Ton

■ MATERIAL	: GRAY CAST IRON COMPLY WITH TIS. 536-2527 GRADE GCI 150
■ FINISHING	: COATING WITH ACRYLIC MATT # BLACK COLOR

02-715-9090
 Line: @chopanich
 contact@chopanich.com

MANHOLE COVER

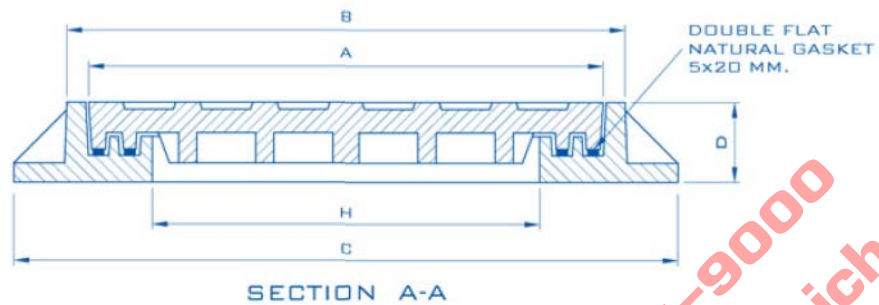
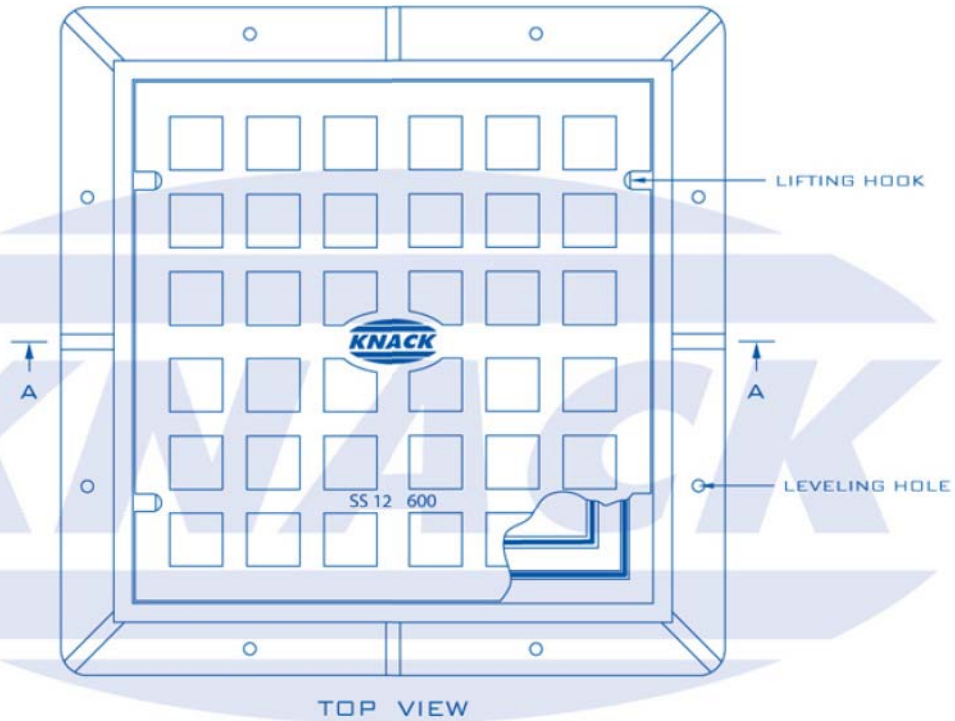
DIMENSION IN MM.



ISO 9001
BUREAU VERITAS
Certification



MODEL SS-12 HEAVY DUTY



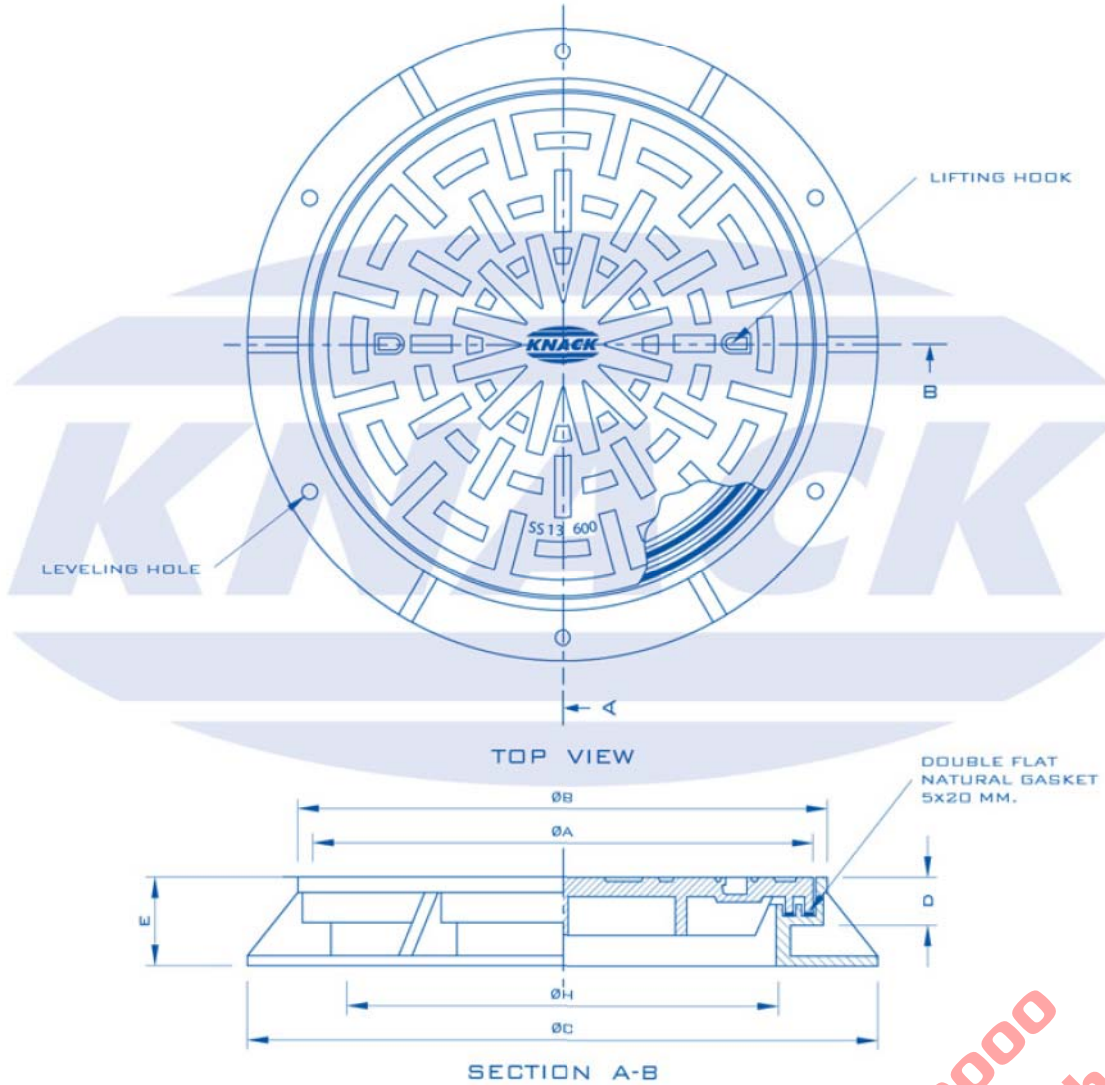
SERIES NO.	A	B	C	D	H
600	700	740	880	75	600
800	930	970	1100	75	800

Capacity Load = 20 Ton

■ MATERIAL	: GRAY CAST IRON COMPLY WITH TIS. 536-2527 GRADE GCI 150
■ FINISHING	: BITUMINUS COATING COMPLY WITH SHELL GRADE 60/70



MODEL SS-13 HEAVY DUTY



SERIES NO.	ØA	ØB	ØC	D	E	ØH
300	392	420	500	62	120	300
450	556	590	690	63	120	450
600	745	790	900	65	120	600
800	937	990	1086	65	120	800
1000	1137	1190	1286	65	120	1000

Capacity Load = 20 Ton

■ MATERIAL	: GRAY CAST IRON COMPLY WITH TIS. 536-2527 GRADE GCI 150
■ FINISHING	: BITUMINUS COATING COMPLY WITH SHELL GRADE 60/70

U.W.I.H.Z
 Tns. 02-715-9000
 Line: @chopanich
 contact@chopanich.com



MANHOLE COVER

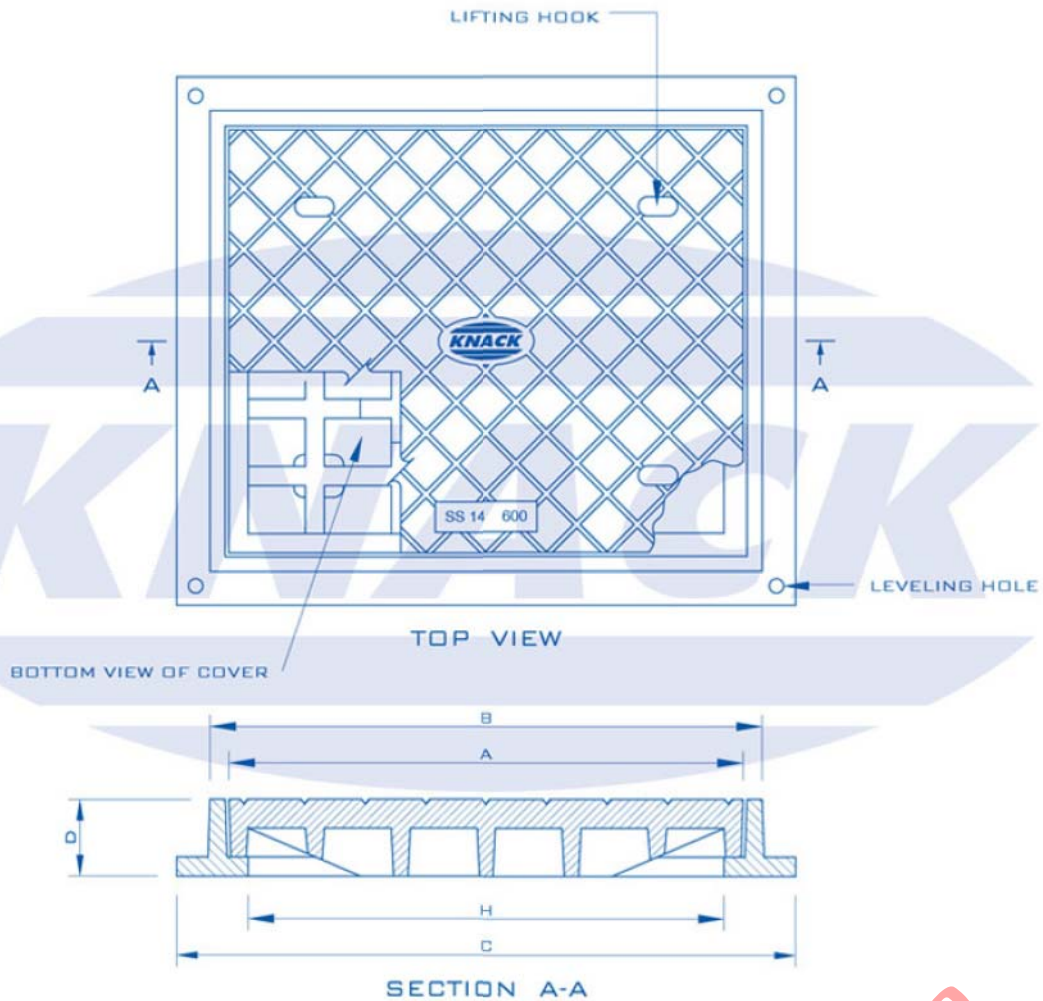
DIMENSION IN MM.



ISO 9001
BUREAU VERITAS
Certification



MODEL SS-14 HEAVY DUTY



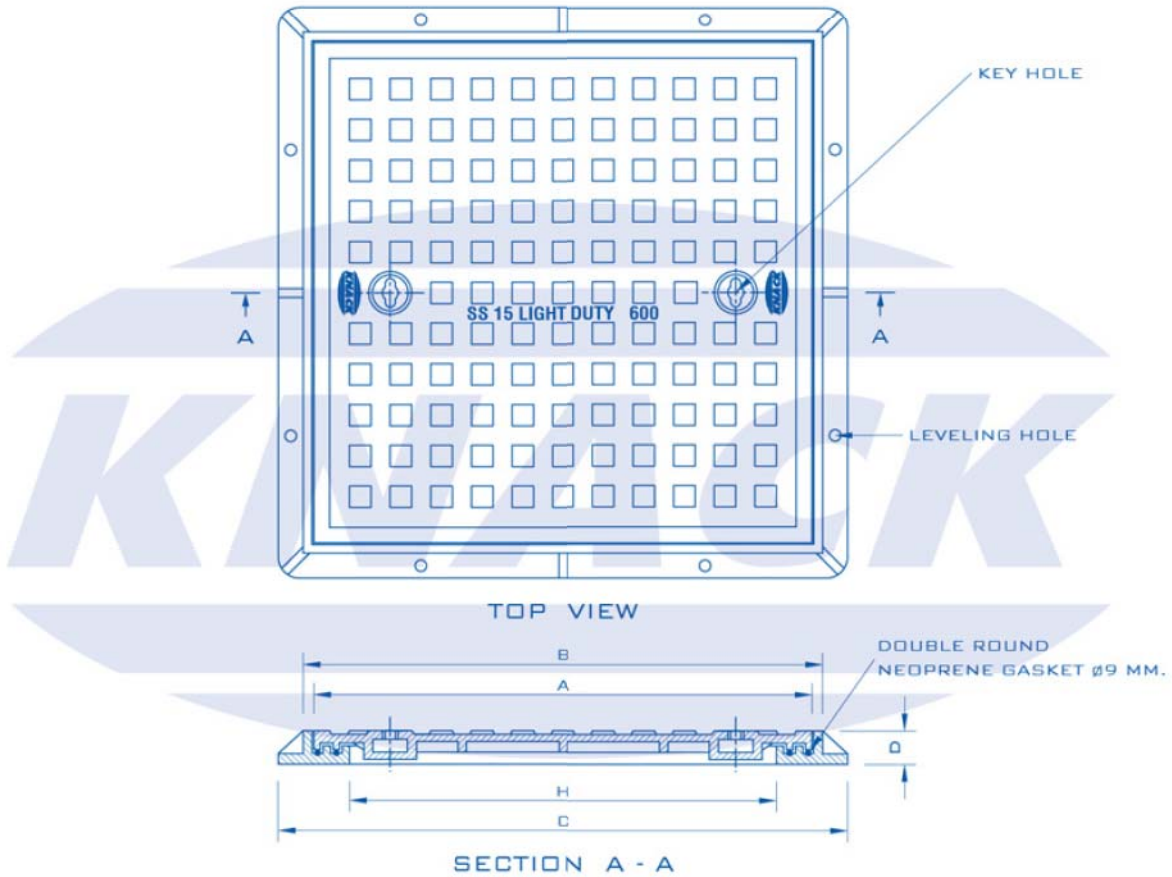
SERIES NO.	A	B	C	D	H
400 x 500	440 x 540	480 x 580	550 x 650	80	400 x 500
600 x 800	640 x 840	680 x 880	750 x 950	80	600 x 800
750 x 850	790 x 890	830 x 930	900 x 1000	80	750 x 850
800	840	880	950	80	800
850	890	930	1000	80	850
1000	1040	1080	1150	80	1000

Capacity Load = 20 Ton

■ MATERIAL	: GRAY CAST IRON COMPLY WITH TIS. 536-2527 GRADE GCI 150
■ FINISHING	: BITUMINUS COATING COMPLY WITH SHELL GRADE 60/70



MODEL SS-15 LIGHT DUTY



SERIES NO.	A	B	C	D	H
300	400	420	500	35	300
400	500	520	600	40	400
500	600	630	700	45	500
600	700	730	800	47	600
750	850	880	950	55	750
800	900	930	1020	55	800
1000	1100	1130	1240	60	1000
600 x 400	700 x 500	730 x 530	800 x 600	47	600 x 400
600 x 800	700 x 900	730 x 930	800 x 1020	55	600 x 800
600 x 1000	700 x 1100	730 x 1130	840 x 1240	60	600 x 1000
800 x 1800	900 x 1900	930 x 1930	1040 x 2040	60	800 x 1800
1000 x 1200	1130 x 1330	1160 x 1360	1280 x 1480	60	1000 x 1200
1000 x 2100	1100 x 2200	1130 x 2230	1240 x 2340	60	1000 x 2100
1000 x 2700	1100 x 2800	1130 x 2830	1240 x 2940	60	1000 x 2700
1350 x 1500	1450 x 1600	1480 x 1630	1550 x 1700	60	1350 x 1500

Capacity Load = 2 Ton

■ MATERIAL	: GRAY CAST IRON COMPLY WITH TIS. 536-2527 GRADE GCI 150
■ FINISHING	: COATING WITH ACRYLIC MATT # BLACK COLOR

Whatsapp: 91-9896199000
 Email: @chopanich
 Contact: chopanich.com

MANHOLE COVER

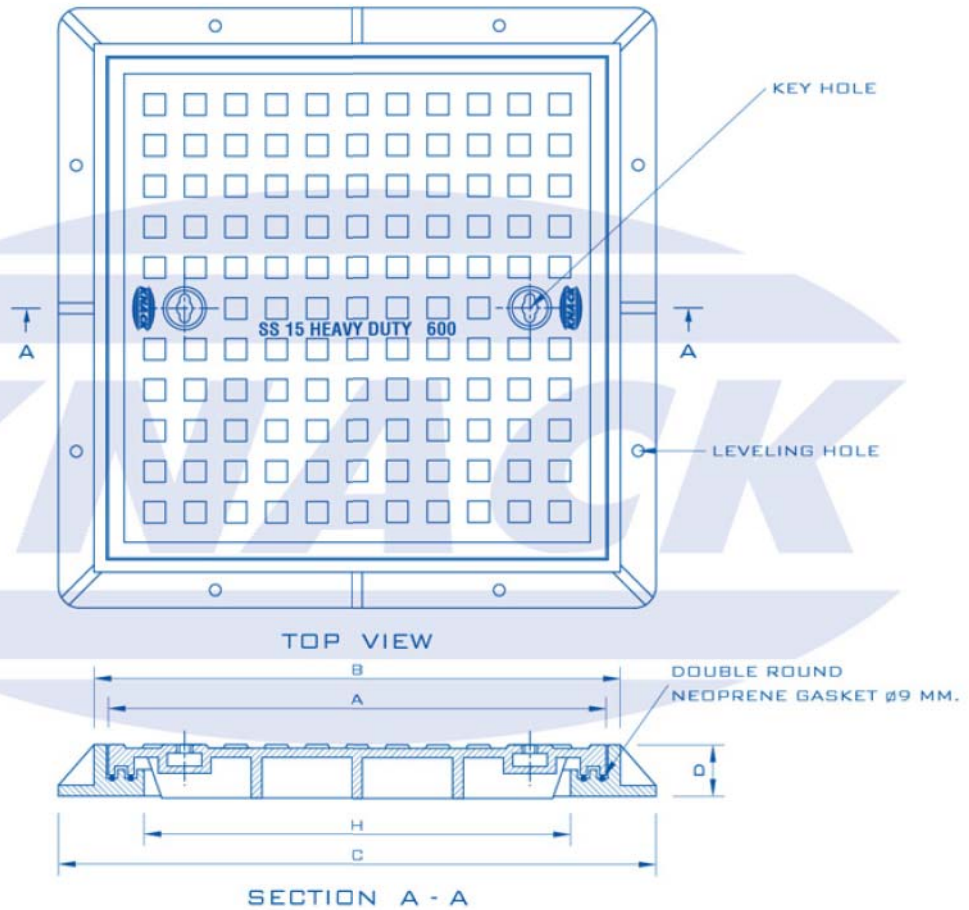
DIMENSION IN MM.



ISO 9001
BUREAU VERITAS
Certification



MODEL SS-15 HEAVY DUTY



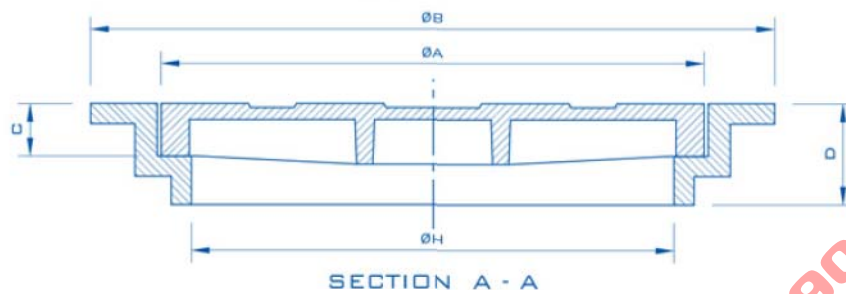
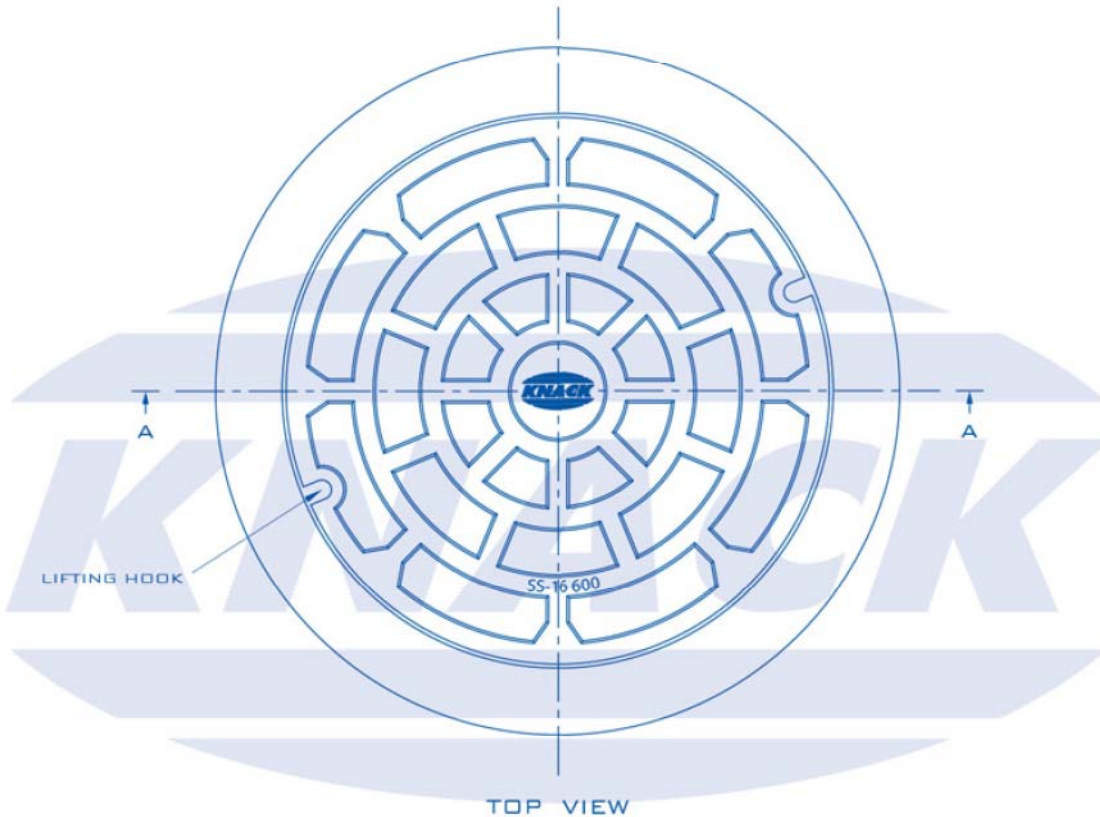
SERIES NO.	A	B	C	D	H
400	500	535	640	72	400
600	700	740	840	72	600
700	830	870	940	72	700
800	930	970	1040	72	800
1000	1130	1170	1240	72	1000
1100	1230	1270	1340	75	1100
1200	1330	1370	1440	75	1200
550 x 800	680 x 930	720 x 970	790 x 1040	72	550 x 800
580 x 820	710 x 950	750 x 990	820 x 1060	72	580 x 820
600 x 1200	730 x 1330	770 x 1370	840 x 1440	72	600 x 1200
700 x 900	800 x 1000	836 x 1036	940 x 1140	72	700 x 900
700 x 1300	800 x 1400	836 x 1436	940 x 1540	72	700 x 1300
900 x 1300	1000 x 1400	1036 x 1436	1140 x 1540	72	900 x 1300
1000 x 1500	1130 x 1630	1170 x 1670	1240 x 1740	75	1000 x 1500

Capacity Load = 20 Ton

- MATERIAL** : GRAY CAST IRON COMPLY WITH TIS. 536-2527 GRADE GCI 150
- FINISHING** : BITUMINUS COATING COMPLY WITH SHELL GRADE 60/70



MODEL SS-16 HEAVY DUTY



SERIES NO.	ØA	ØB	C	D	ØH
450	525	675	60	125	450
500	575	750	32	100	500
600	675	850	65	125	600
750	825	1000	50	150	750
800	875	1050	50	150	800

Capacity Load = 20 Ton

■ MATERIAL	: GRAY CAST IRON COMPLY WITH TIS. 536-2527 GRADE GCI 150
■ FINISHING	: BITUMINUS COATING COMPLY WITH SHELL GRADE 60/70

D. W. KHAN
 TNS. 02-715-9000
 Line: @chopanich
 contact@chopanich.com



MANHOLE COVER

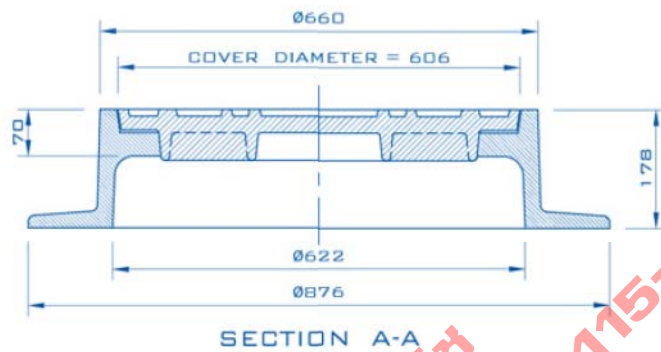
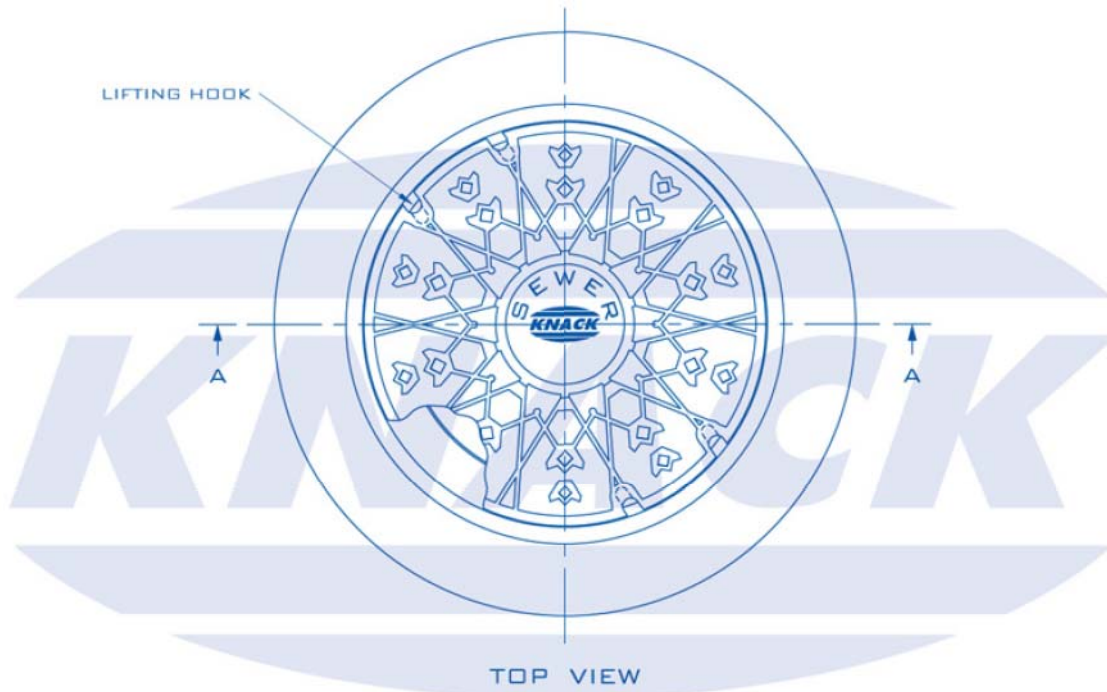
DIMENSION IN MM.



ISO 9001
BUREAU VERITAS
Certification



MODEL SS-17 HEAVY DUTY



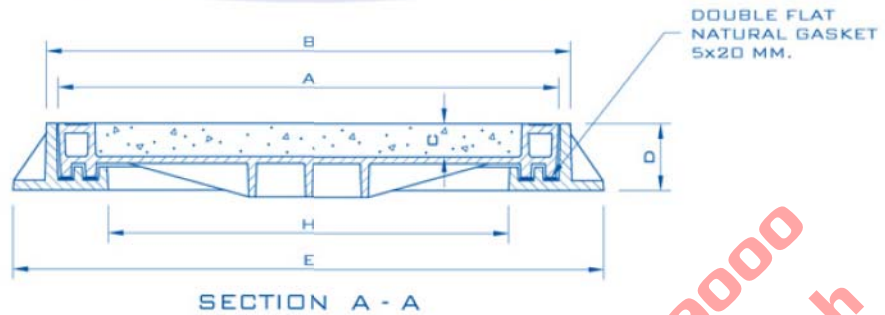
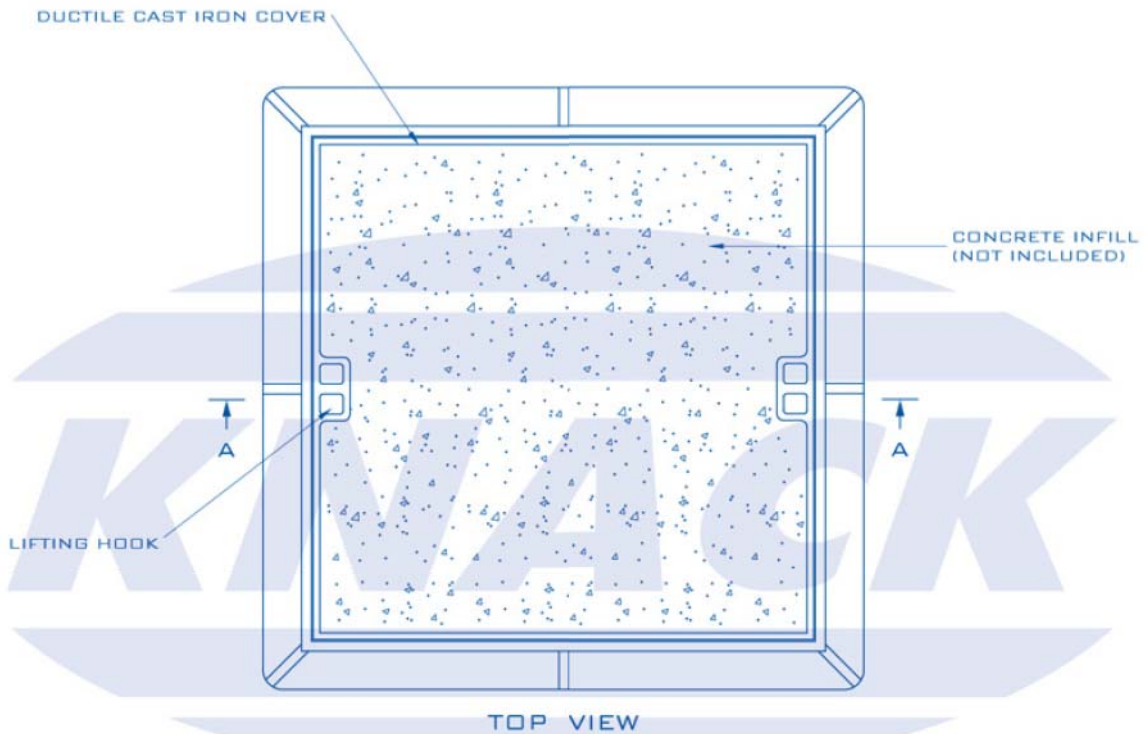
Capacity Load = 20 Ton

■ MATERIAL	: GRAY CAST IRON COMPLY WITH TIS. 536-2527 GRADE GCI 150
■ FINISHING	: BITUMINUS COATING COMPLY WITH SHELL GRADE 60/70

02-115-9000
 Line: @chopanich
 contact@chopanich.com



MODEL SS-18 HEAVY DUTY



SERIES NO.	A	B	C	D	E	H
600	750	785	50	100	885	600
800	950	985	50	105	1085	800
1000	1150	1185	50	110	1285	1000

Capacity Load = 20 Ton

■ MATERIAL	: N/A
■ FINISHING	: BITUMINUS COATING COMPLY WITH SHELL GRADE 60/70

๕.๗๗๖
 โทร. ๐๒-๖๑๕-๙๐๐๐
 Line: @chopanich
 contact@chopanich.com

MANHOLE COVER

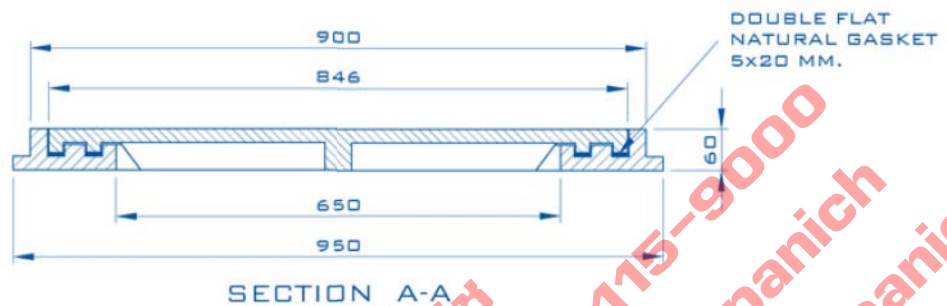
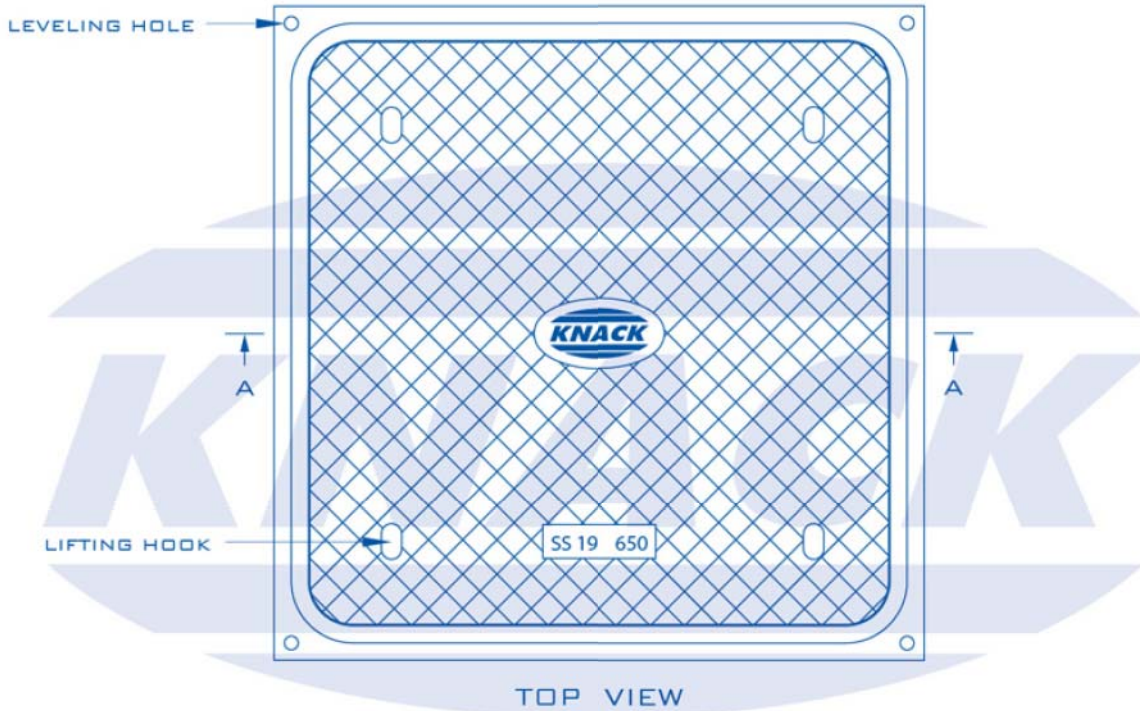
DIMENSION IN MM.



ISO 9001
BUREAU VERITAS
Certification



MODEL SS-19 HEAVY DUTY

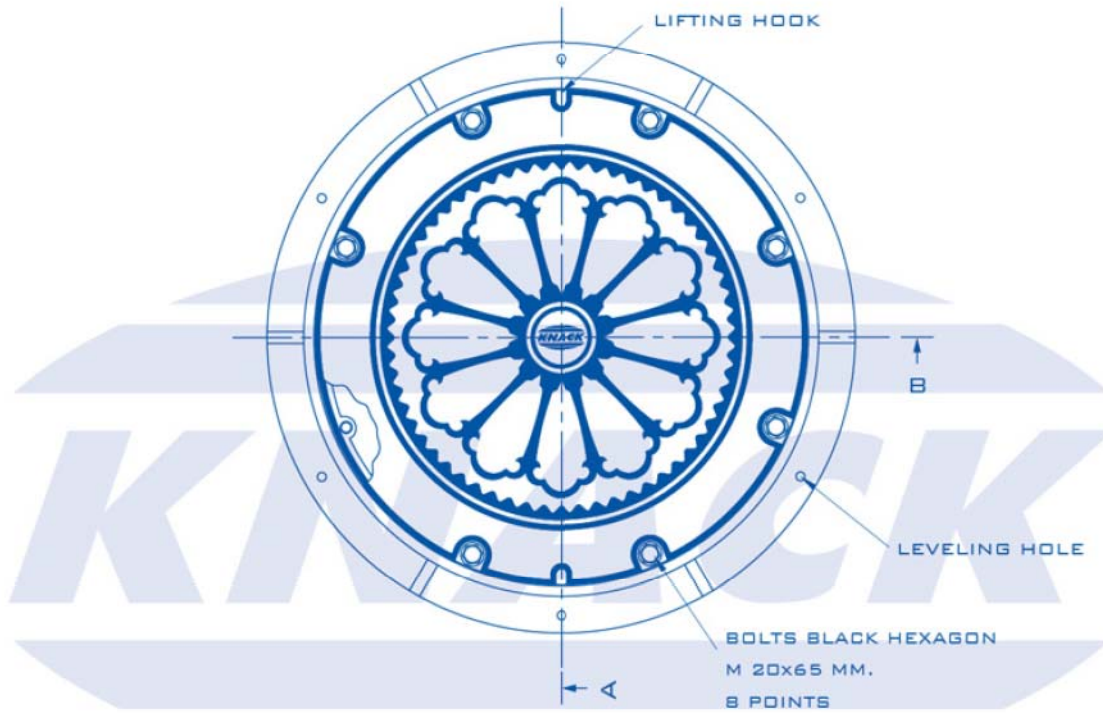


Capacity Load = 20 Ton

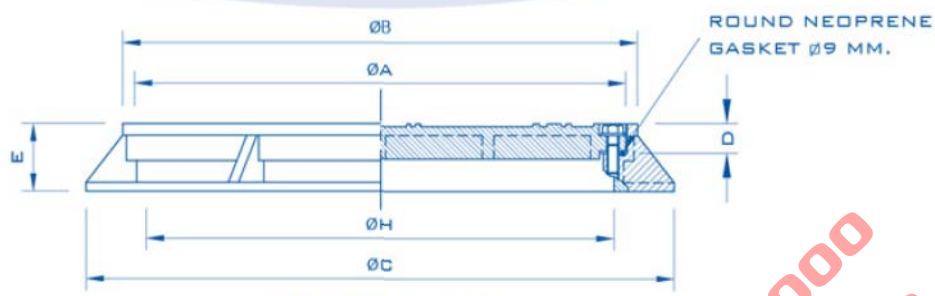
- | | |
|--------------------|--|
| ■ MATERIAL | : GRAY CAST IRON COMPLY WITH TIS. 536-2527 GRADE GCI 150 |
| ■ FINISHING | : BITUMINUS COATING COMPLY WITH SHELL GRADE 60/70 |



MODEL SS-20 HEAVY DUTY



TOP VIEW



SECTION A-B

SERIES NO.	ØA	ØB	ØC	D	E	ØH
600	650	685	820	50	115	600
800	840	880	1005	50	115	800
900	950	995	1115	50	120	900

Capacity Load = 20 Ton

■ MATERIAL	: GRAY CAST IRON COMPLY WITH TIS. 536-2527 GRADE GCI 150
■ FINISHING	: BITUMINUS COATING COMPLY WITH SHELL GRADE 60/70



MANHOLE COVER

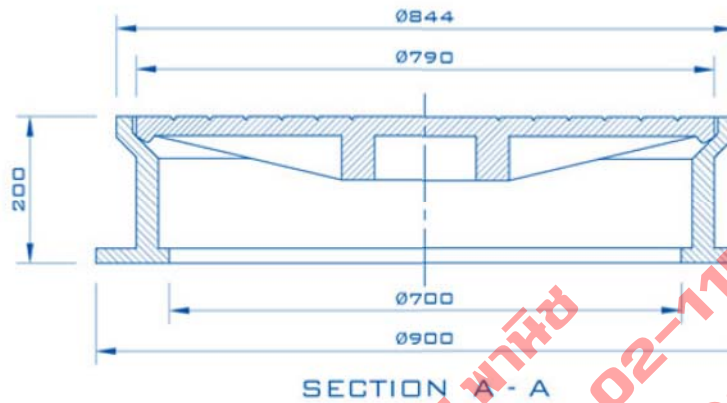
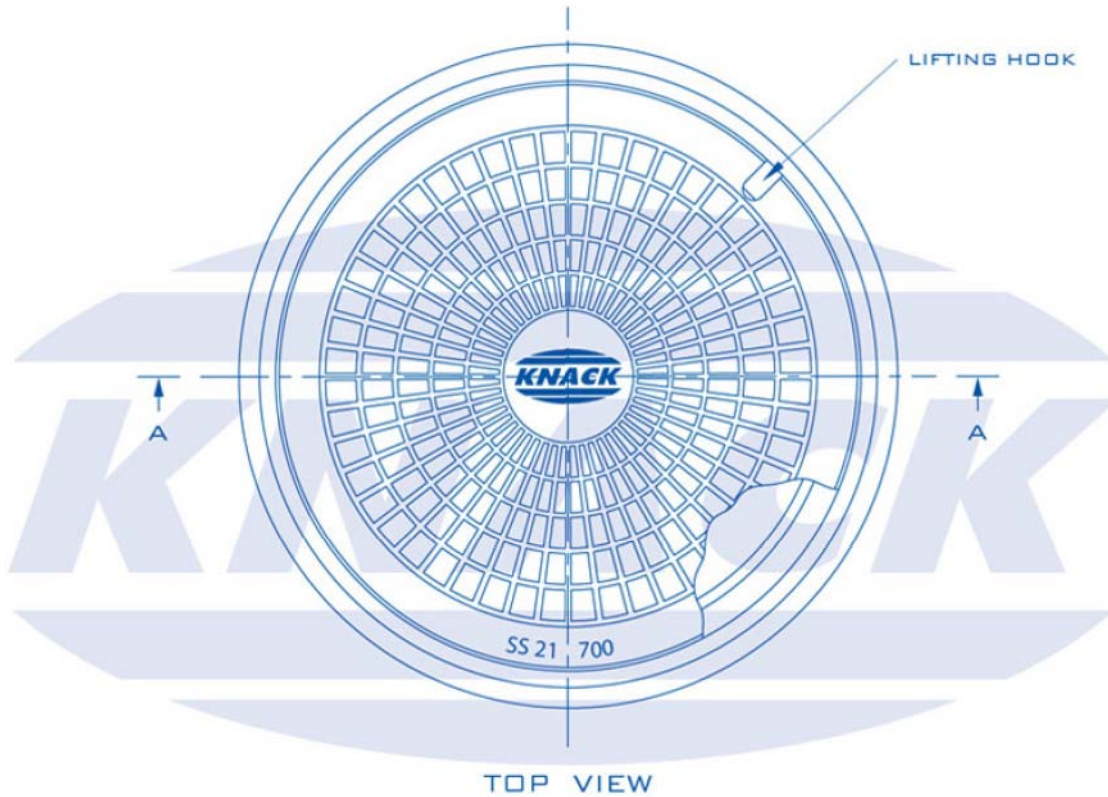
DIMENSION IN MM.



ISO 9001
BUREAU VERITAS
Certification



MODEL SS-21 HEAVY DUTY

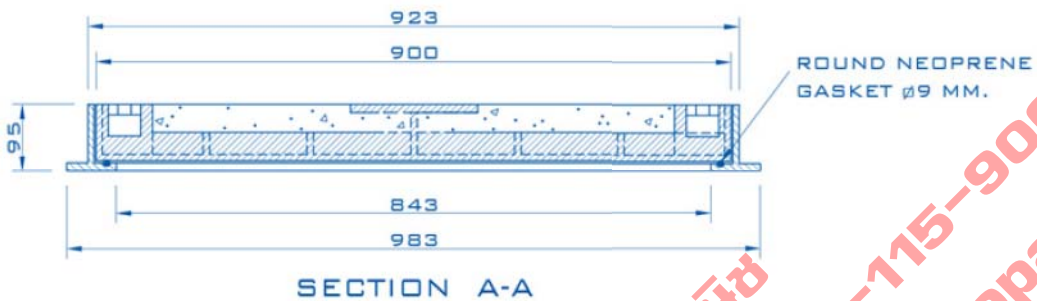
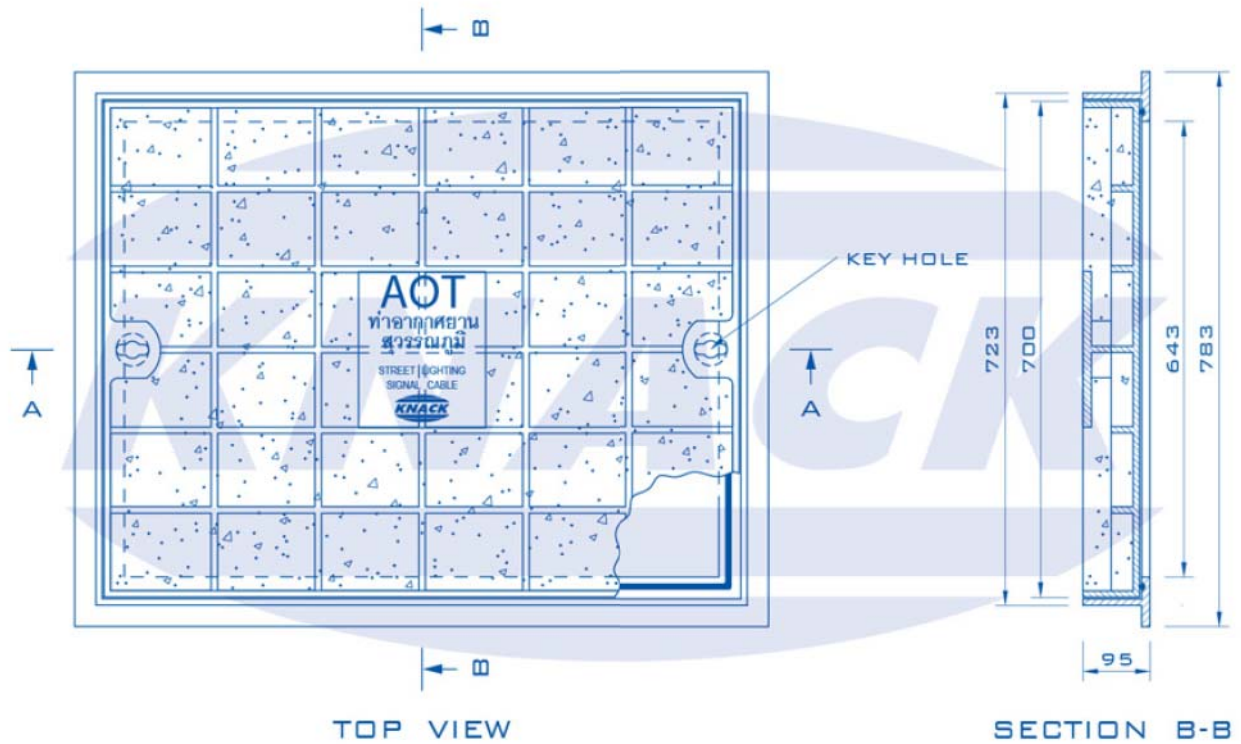


Capacity Load = 20 Ton

- | | |
|--------------------|--|
| ■ MATERIAL | : GRAY CAST IRON COMPLY WITH TIS. 536-2527 GRADE GCI 150 |
| ■ FINISHING | : BITUMINUS COATING COMPLY WITH SHELL GRADE 60/70 |



MODEL SS-22 LIGHT DUTY (SIZE 643x843 MM.) AOT



Capacity Load = 2 Ton

■ MATERIAL	: GRAY CAST IRON COMPLY WITH TIS. 536-2527 GRADE GCI 150
■ FINISH	: COATING WITH ACRYLIC MATT # BLACK COLOR

ช.พานิช
 โทร. 02-115-9000
 Line: @chopanich
 contact@chopanich.com



MANHOLE COVER

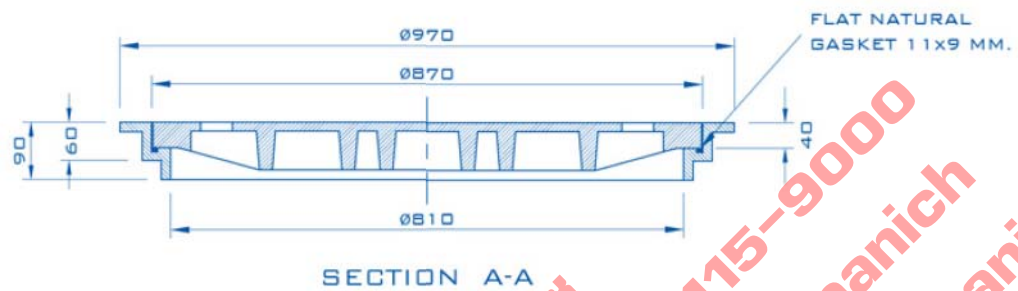
DIMENSION IN MM.



ISO 9001
BUREAU VERITAS
Certification



MODEL กทม ฝาข้อพักเหล็กหล่อ (ในทางเท้า)



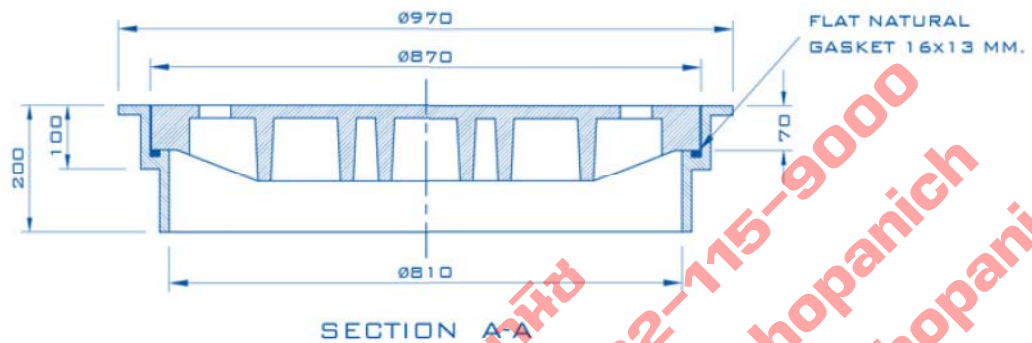
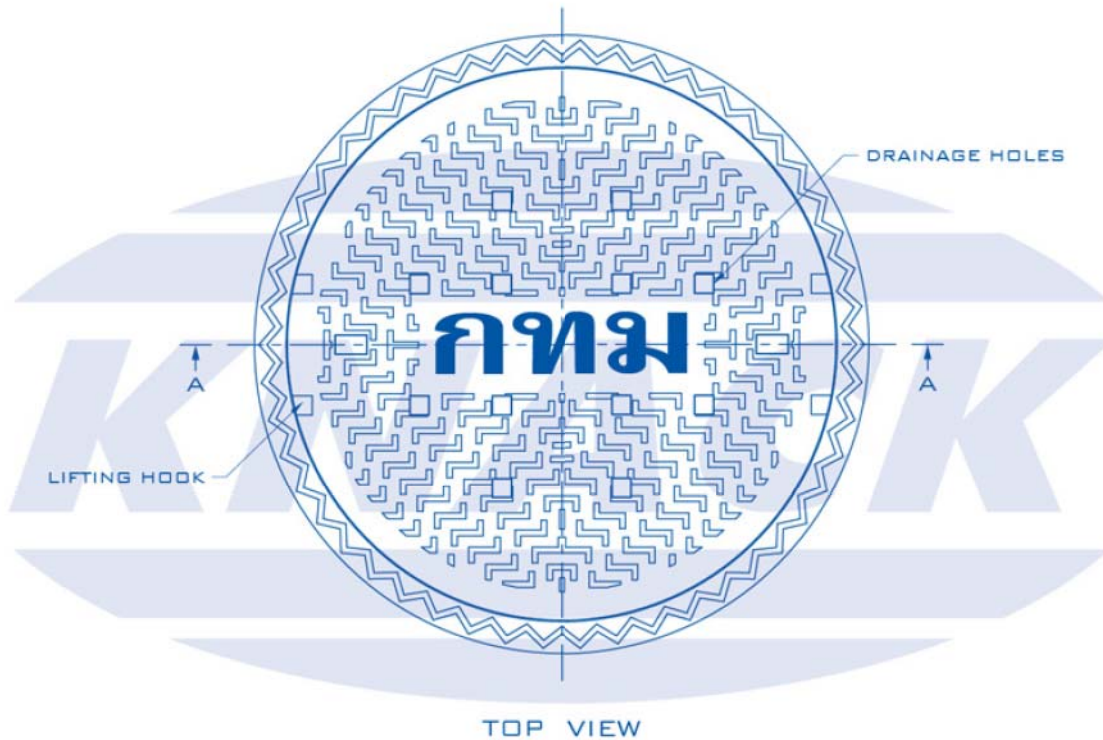
Capacity Load = 10 Ton

■ MATERIAL	: GRAY CAST IRON COMPLY WITH TIS. 536-2527 GRADE GCI 250
■ FINISHING	: BITUMINUS COATING COMPLY WITH SHELL GRADE 60/70

ช.พาณิชย์
โทร. 02-115-9000
Line: @chopanich
contact@chopanich.com



MODEL กทม ฝาบ่อพักเหล็กหล่อ (ในผิวจราจร)



Capacity Load = 40 Ton

■ MATERIAL	: GRAY CAST IRON COMPLY WITH TIS. 536-2527 GRADE GCI 250
■ FINISHING	: BITUMINUS COATING COMPLY WITH SHELL GRADE 60/70

ช.พาณิชย์ โทร. 02-115-9000 Line: @chopanich contact@chopanich.com



MANHOLE COVER

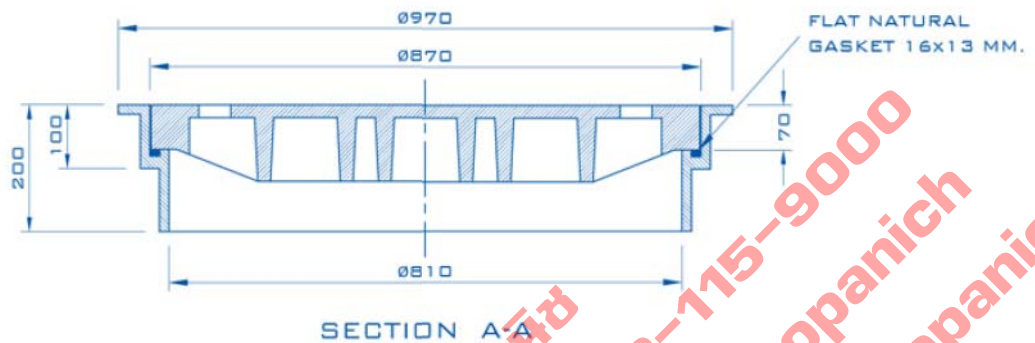
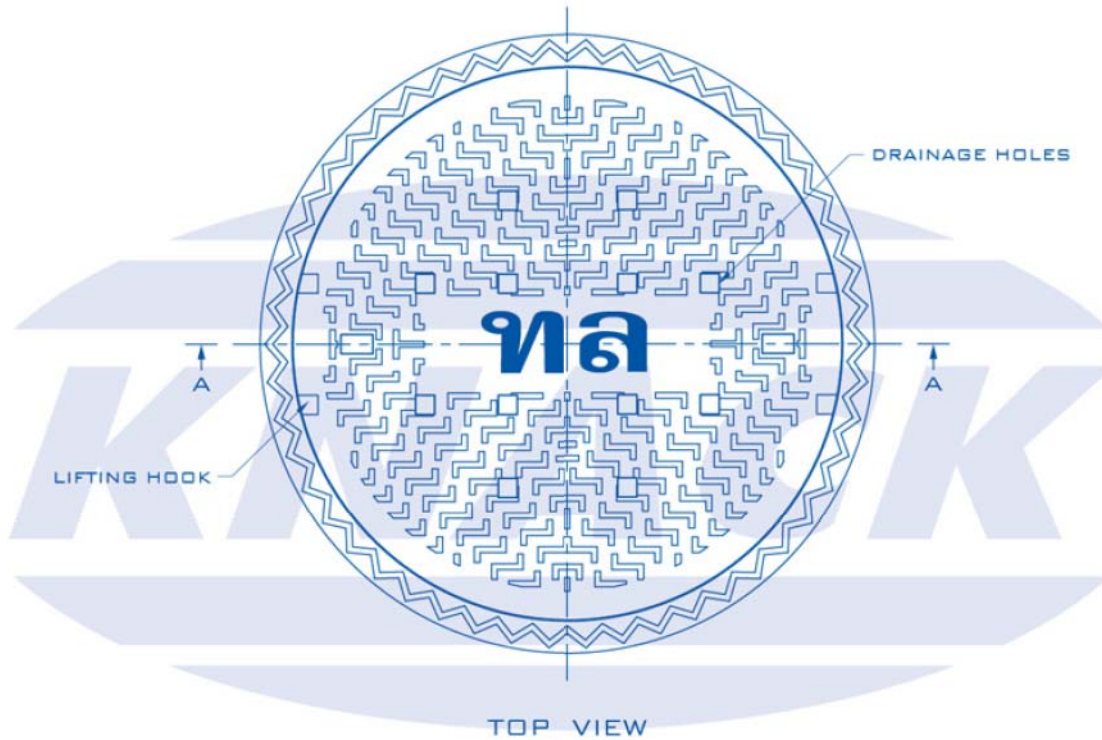
DIMENSION IN MM.



ISO 9001
BUREAU VERITAS
Certification



MODEL ทล ฝาข้อพักเหล็กหล่อ (ในผิวจราจร)



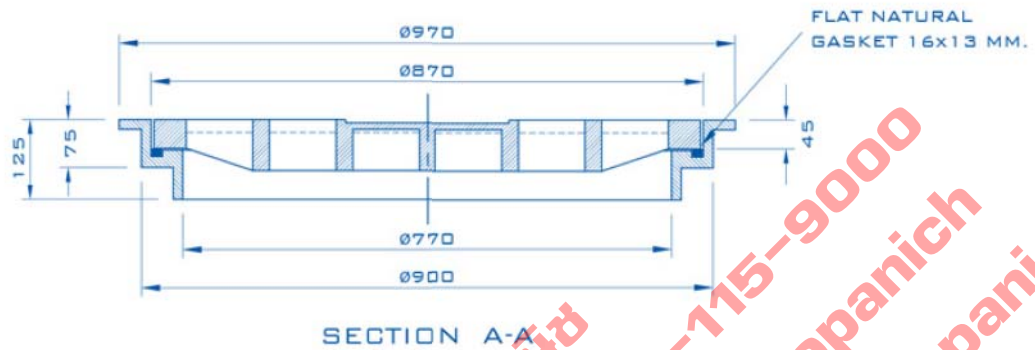
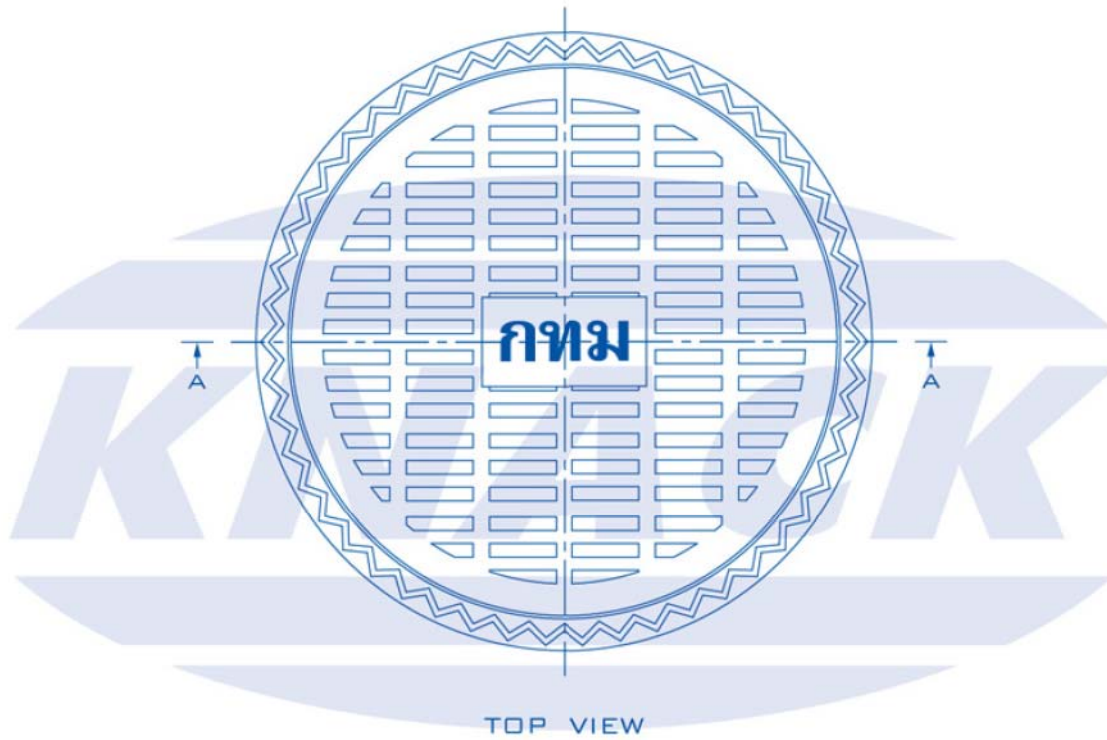
Capacity Load = 40 Ton

▪ MATERIAL	: GRAY CAST IRON COMPLY WITH TIS. 536-2527 GRADE GCI 250
▪ FINISHING	: BITUMINUS COATING COMPLY WITH SHELL GRADE 60/70

ช.พานิช
 โทร. 02-115-9000
 Line: @chopanich
 contact@chopanich.com



MODEL กทม ฝาบ่อพักเหล็กหล่อ (ในทางเท้า) ตะแกรงชนิดกลม



Capacity Load = 10 Ton

■ MATERIAL	: GRAY CAST IRON COMPLY WITH TIS. 536-2527 GRADE GCI 250
■ FINISHING	: BITUMINUS COATING COMPLY WITH SHELL GRADE 60/70

ช.พานิช
 โทร. 02-115-9000
 Line: @chopanich
 contact@chopanich.com



MANHOLE GRATE

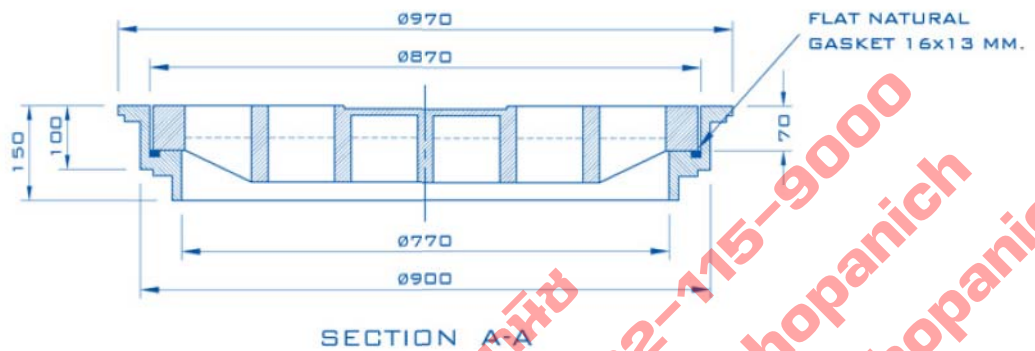
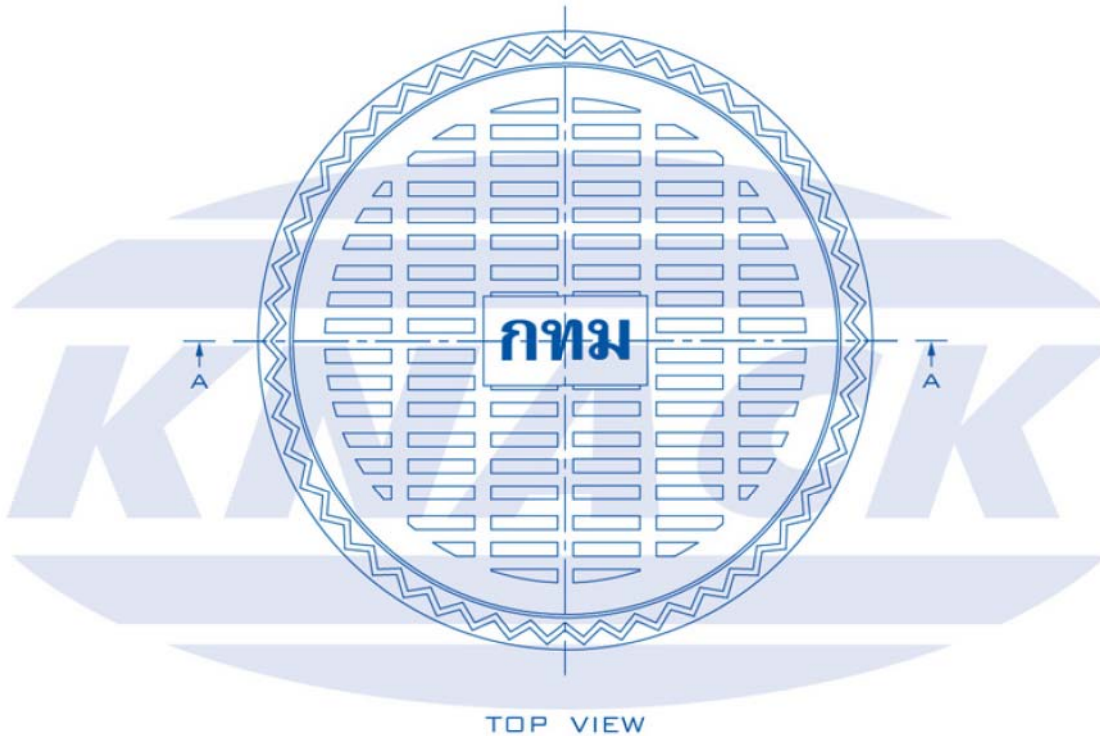
DIMENSION IN MM.



ISO 9001
BUREAU VERITAS
Certification



MODEL กทม ฝาข้อพักเหล็กหล่อ (ในผิวจราจร) ตะแกรงชนิดกลม



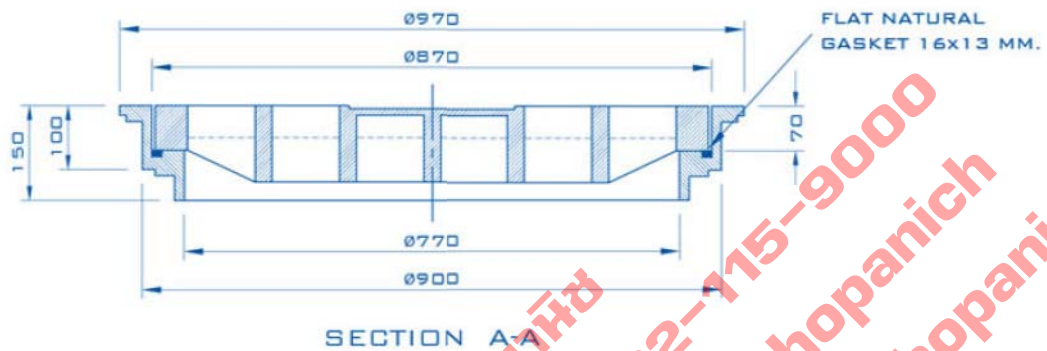
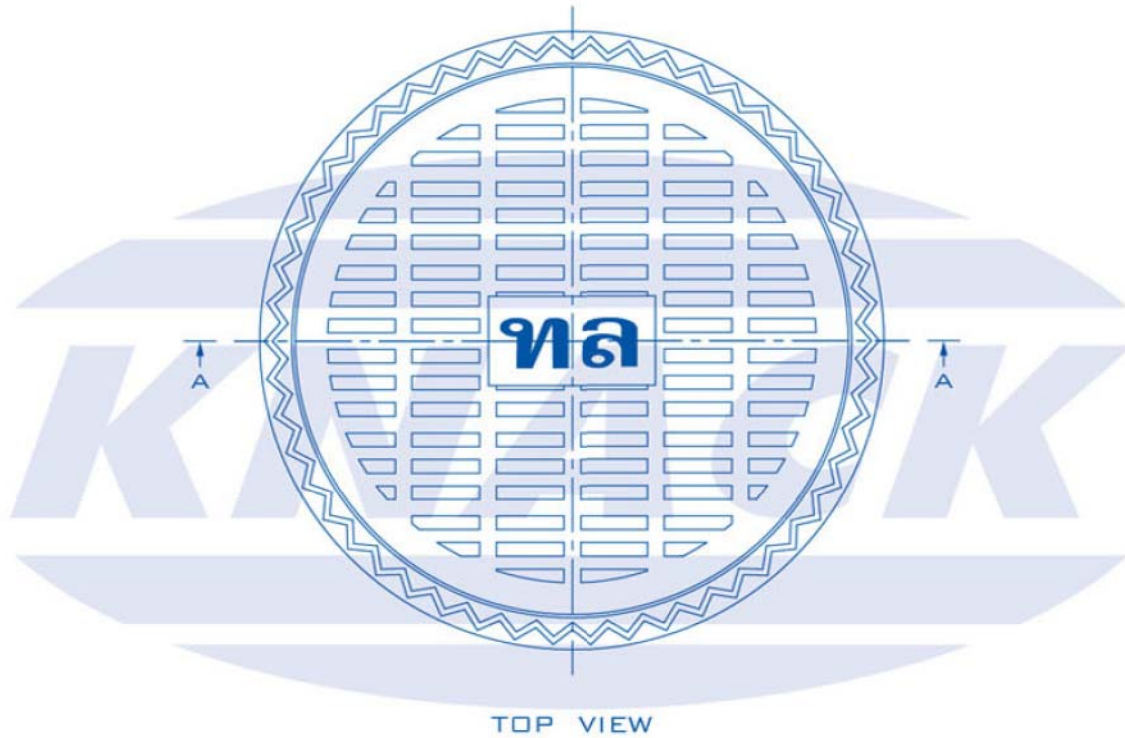
Capacity Load = 40 Ton

■ MATERIAL	: GRAY CAST IRON COMPLY WITH TIS. 536-2527 GRADE GCI 250
■ FINISHING	: BITUMINUS COATING COMPLY WITH SHELL GRADE 60/70

ช.พาณิชย์
โทร. 02-115-9000
Line: @chopanich
contact@chopanich.com



MODEL ทล ฝาบ่อพักเหล็กหล่อ (ในผิวจราจร) ตะแกรงชนิดกลม



Capacity Load = 40 Ton

■ MATERIAL	: GRAY CAST IRON COMPLY WITH TIS. 536-2527 GRADE GCI 250
■ FINISHING	: BITUMINUS COATING COMPLY WITH SHELL GRADE 60/70

ช.พาณิชย์
 โทร. 02-115-9000
 Line: @chopanich
 contact@chopanich.com



MANHOLE COVER

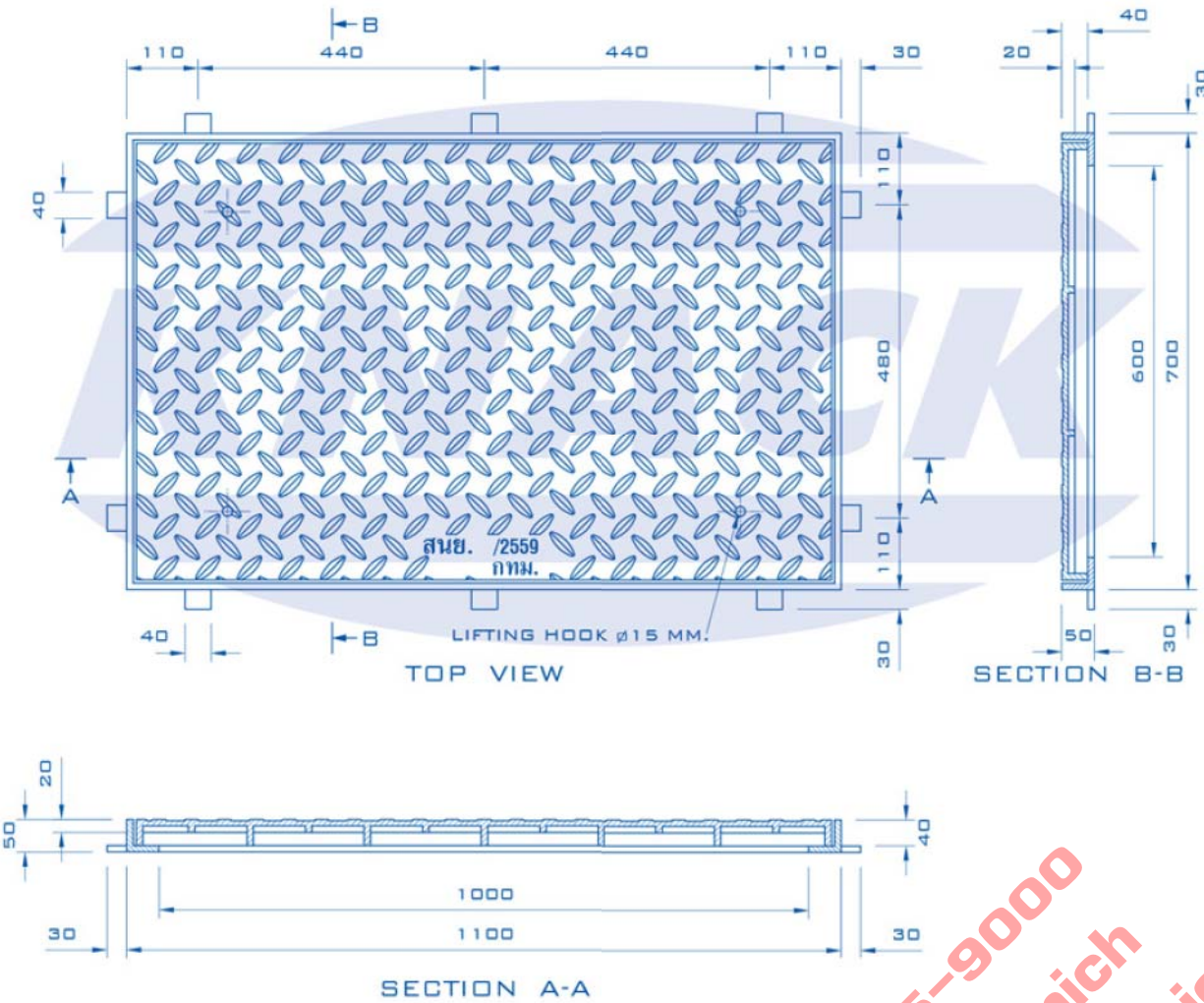
DIMENSION IN MM.



ISO 9001
BUREAU VERITAS
Certification



MODEL มน.-04 ฝาบ่อพักเหล็กหล่อเหนียว (ในทางเท้า)



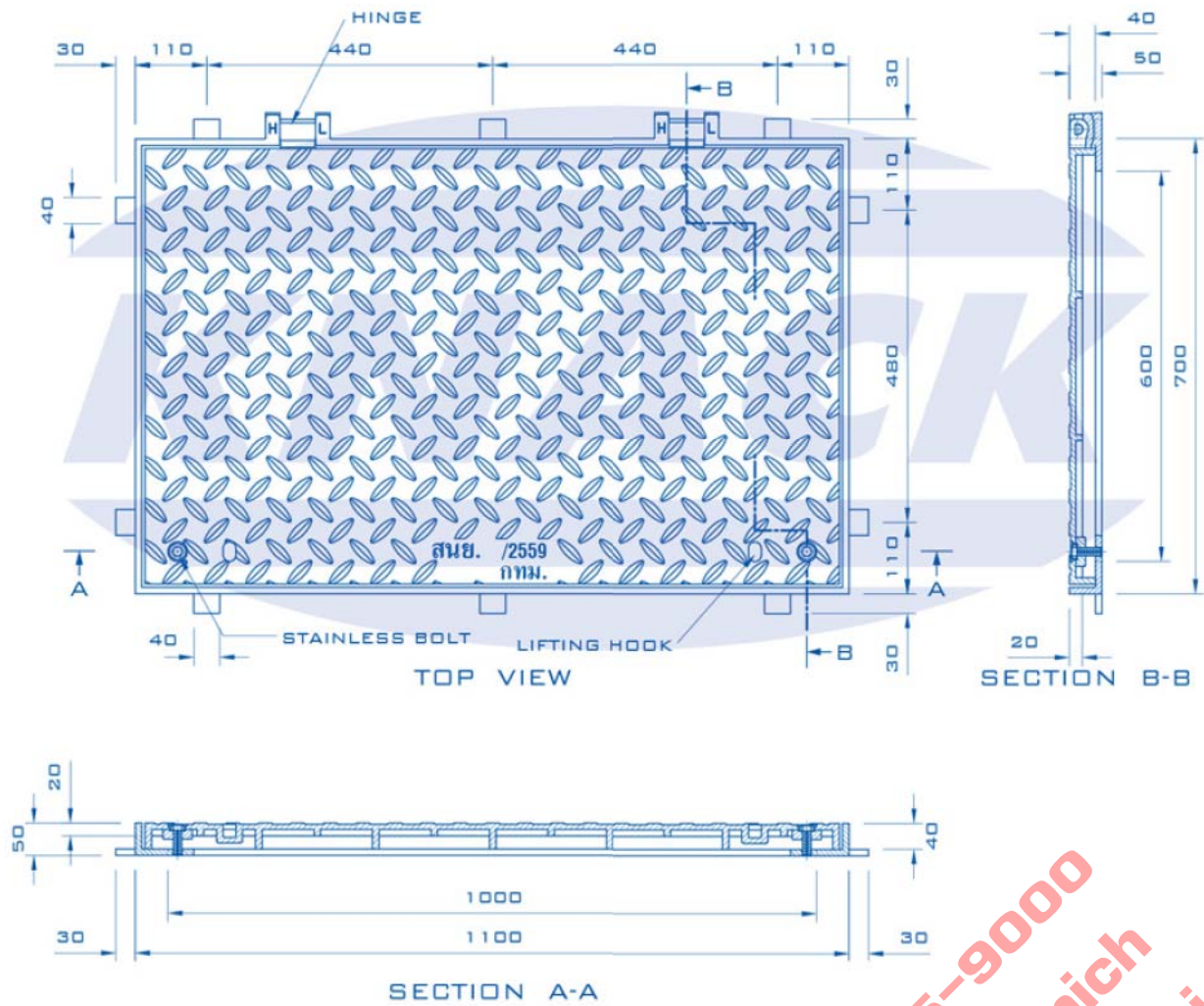
Capacity Load = 10 Ton

■ MATERIAL	: DUCTILE CAST IRON COMPLY WITH ASTM A 395M-88
■ FINISHING	: BITUMINUS COATING COMPLY WITH SHELL GRADE 60/70

ช.พานิช
โทร. 02-115-9000
Email: @chopanich
contact@chopanich.com



MODEL มน.-04 (มีบานพับ+BOLT ล็อค) ฝาบ่อพักเหล็กหล่อเหนียว (ในทางเท้า)



Capacity Load = 10 Ton

■ MATERIAL	: DUCTILE CAST IRON COMPLY WITH ASTM A 395M-88
■ FINISH	: BITUMINUS COATING COMPLY WITH SHELL GRADE 60/70

ช.พานิช
 โทร. 02-115-9000
 Line: @chopanich
 contact@chopanich.com



MANHOLE COVER

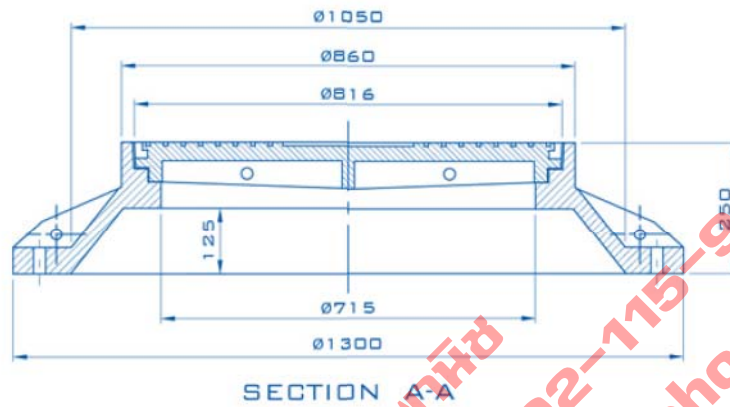
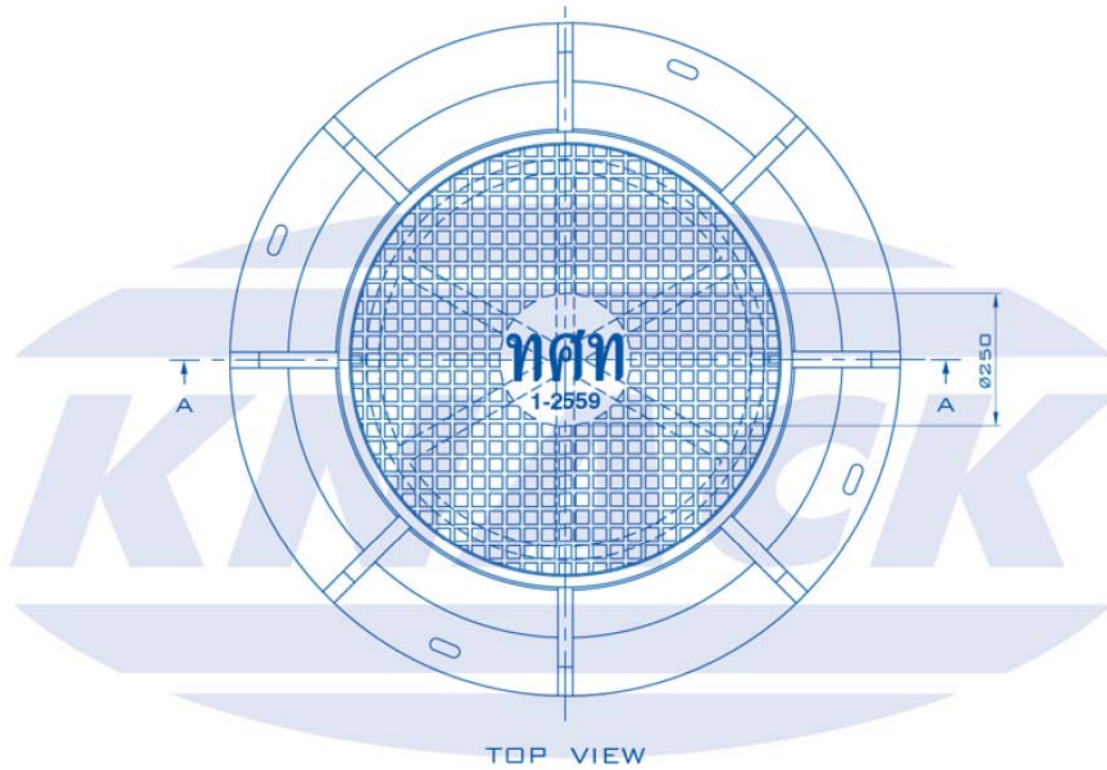
DIMENSION IN MM.



ISO 9001
BUREAU VERITAS
Certification



MODEL ทศท TYPE-A



■ MATERIAL	: GRAY CAST IRON COMPLY WITH TIS. 536-2527 GRADE GCI 250
■ FINISHING	: BITUMINUS COATING COMPLY WITH SHELL GRADE 60/70

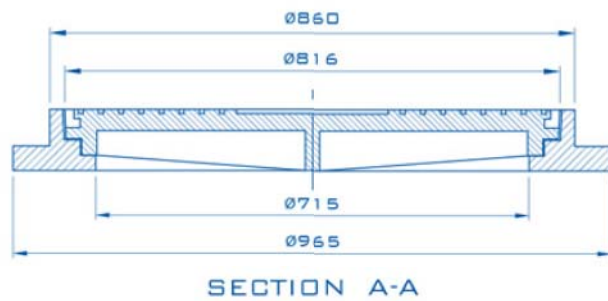
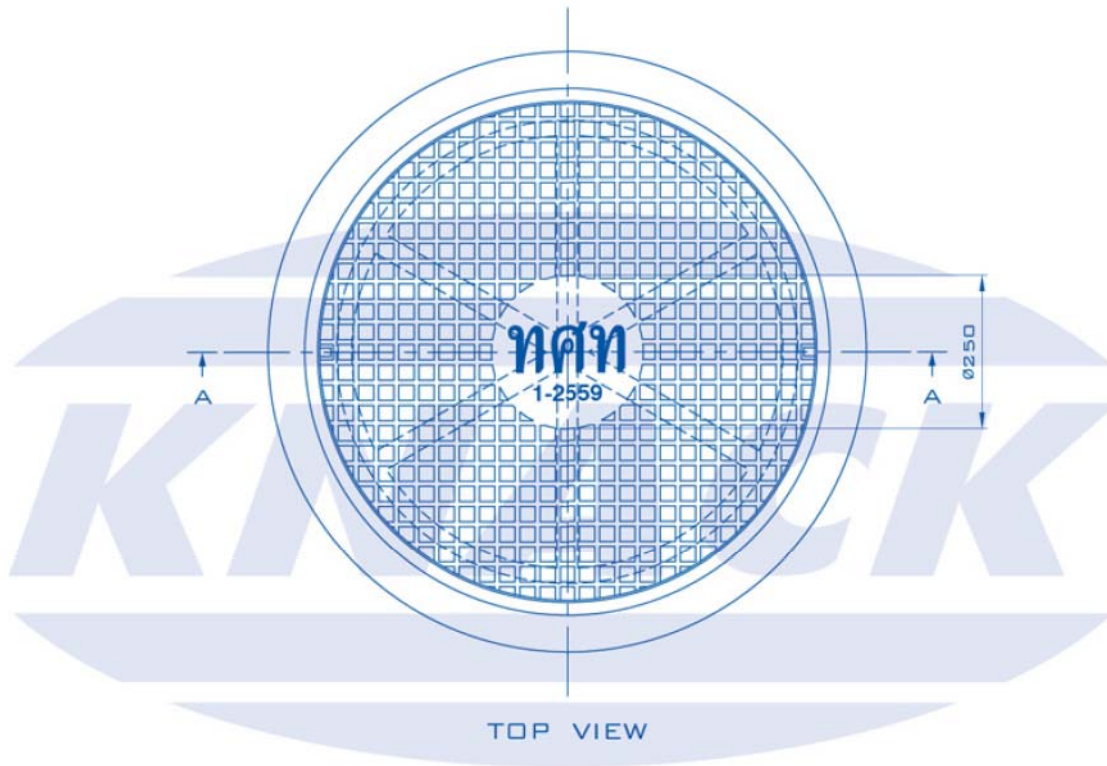


MANHOLE COVER

DIMENSION IN MM.



MODEL ทศท TYPE-B



■ MATERIAL	: GRAY CAST IRON COMPLY WITH TIS. 536-2527 GRADE GCI 250
■ FINISHING	: BITUMINUS COATING COMPLY WITH SHELL GRADE 60/70

ช.พาณิชย์
 โทร. 02-115-9000
 Line: @chopanich
 contact@chopanich.com



MANHOLE COVER

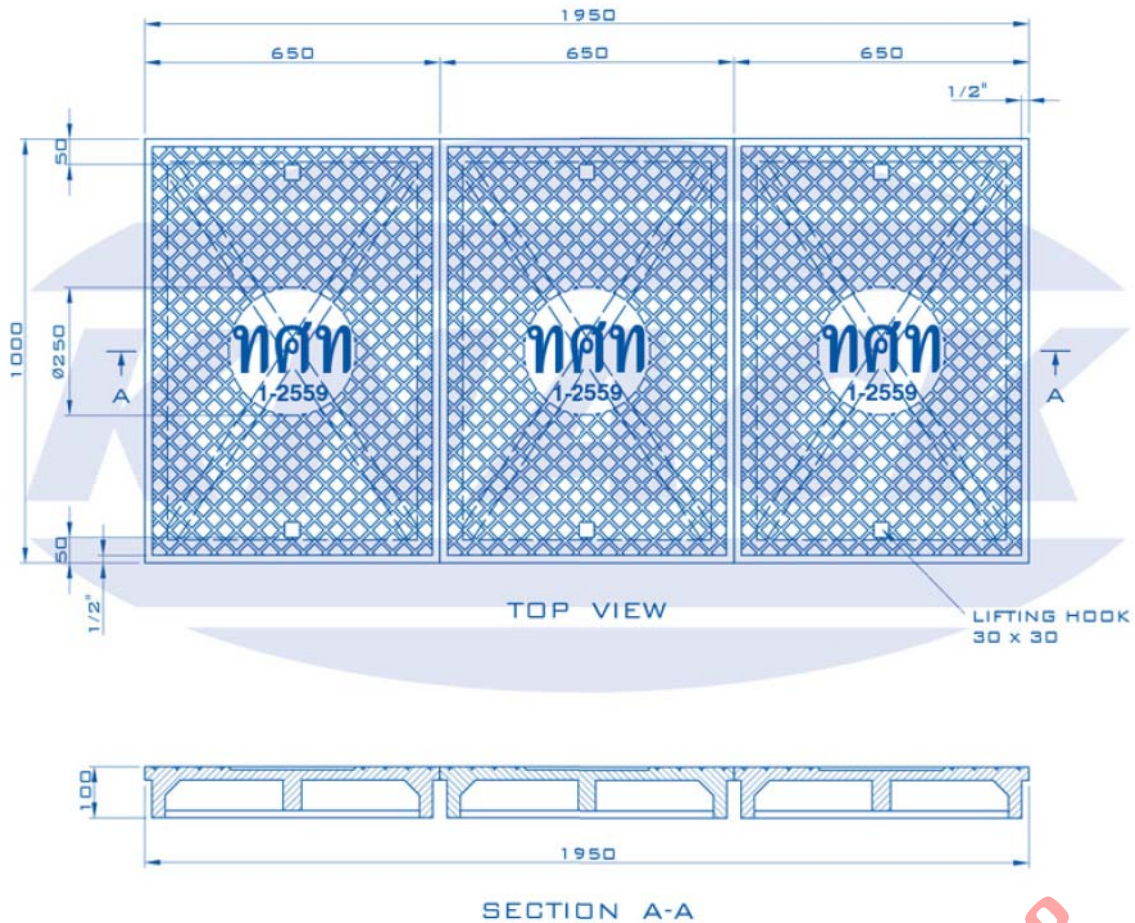
DIMENSION IN MM.



ISO 9001
BUREAU VERITAS
Certification



MODEL ทศท TYPE-C



■ MATERIAL	: GRAY CAST IRON COMPLY WITH TIS. 536-2527 GRADE GCI 250
■ FINISHING	: BITUMINUS COATING COMPLY WITH SHELL GRADE 60/70

ช.พาณิชย์
โทร. 02-115-9000
Line: @chopanich
contact@chopanich.com

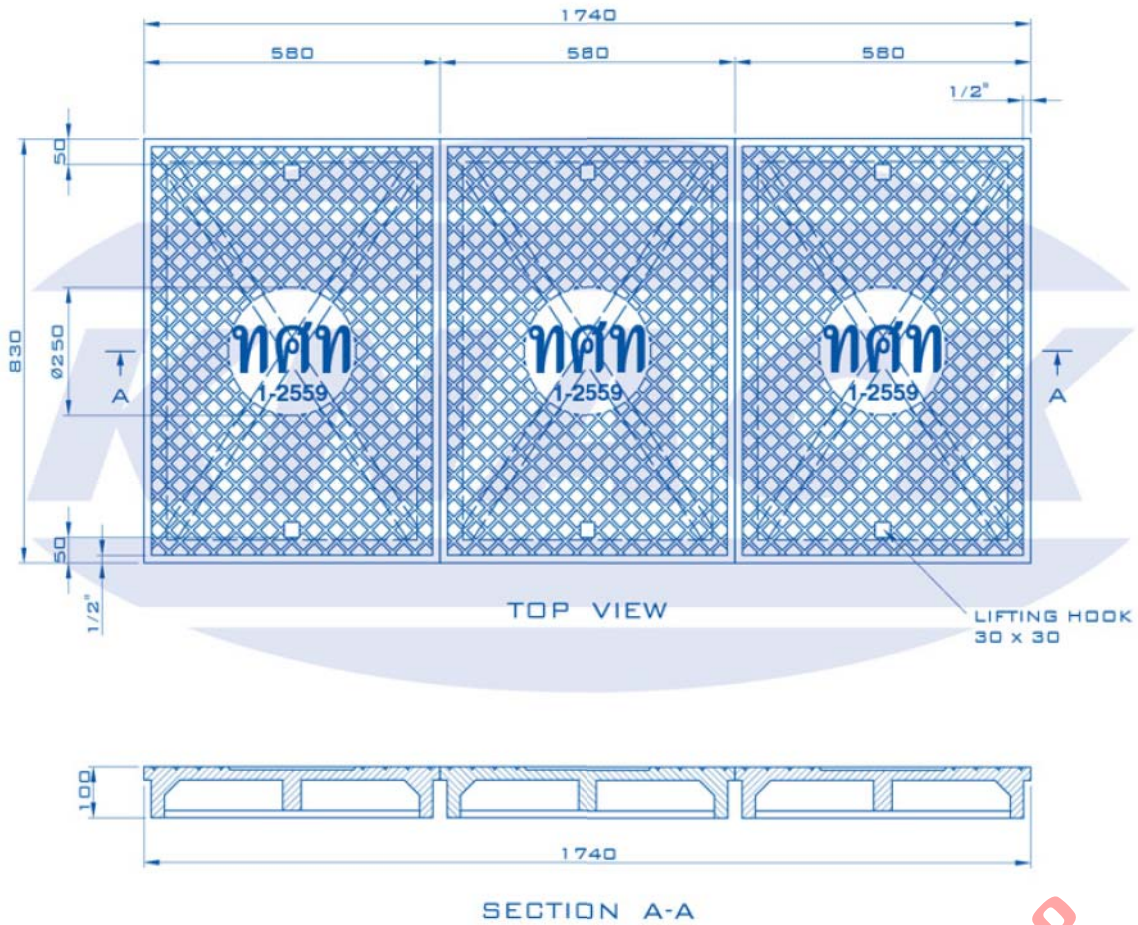


MANHOLE COVER

DIMENSION IN MM.



MODEL ทศท TYPE-D



■ MATERIAL	: GRAY CAST IRON COMPLY WITH TIS. 536-2527 GRADE GCI 250
■ FINISHING	: BITUMINUS COATING COMPLY WITH SHELL GRADE 60/70

ช.พาณิชย์
 โทร. 02-115-9000
 Line: @chopanich
 contact@chopanich.com



MANHOLE COVER

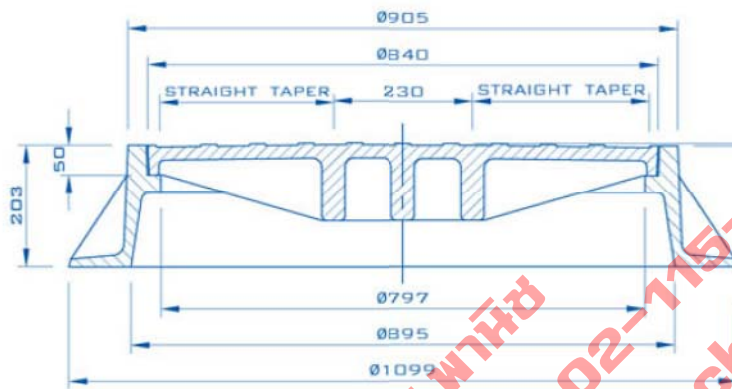
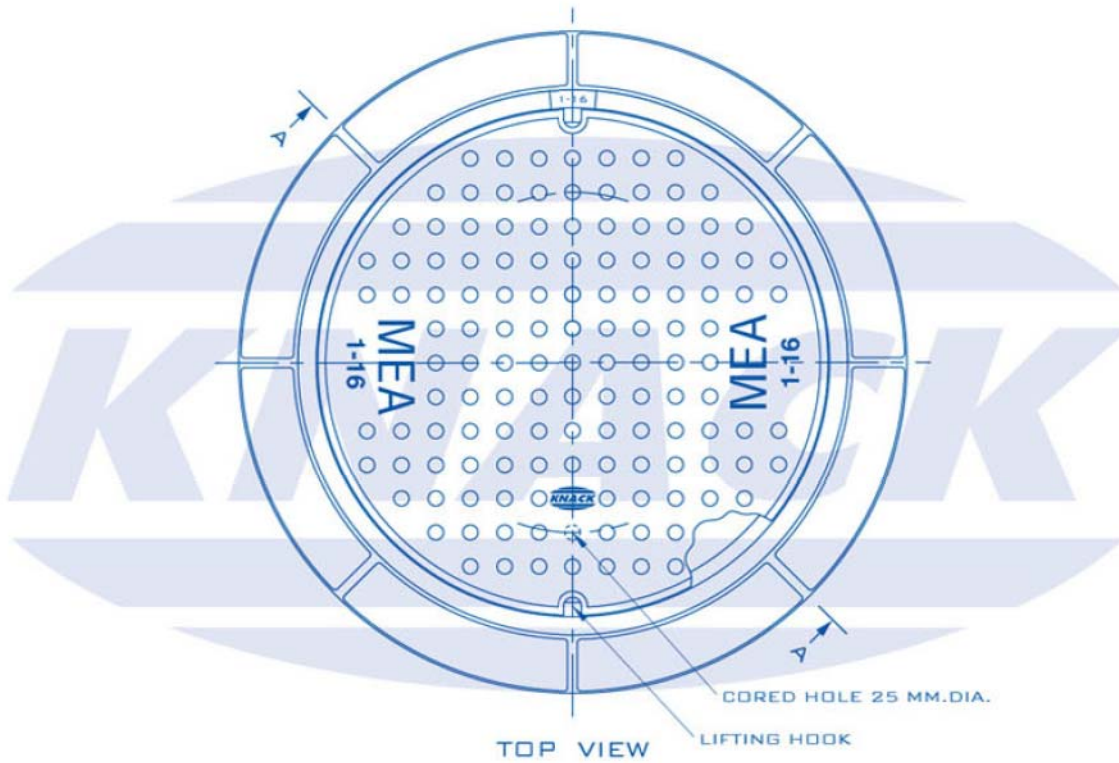
DIMENSION IN MM.



ISO 9001
BUREAU VERITAS
Certification



MODEL MEA HEAVY DUTY 840 MM.

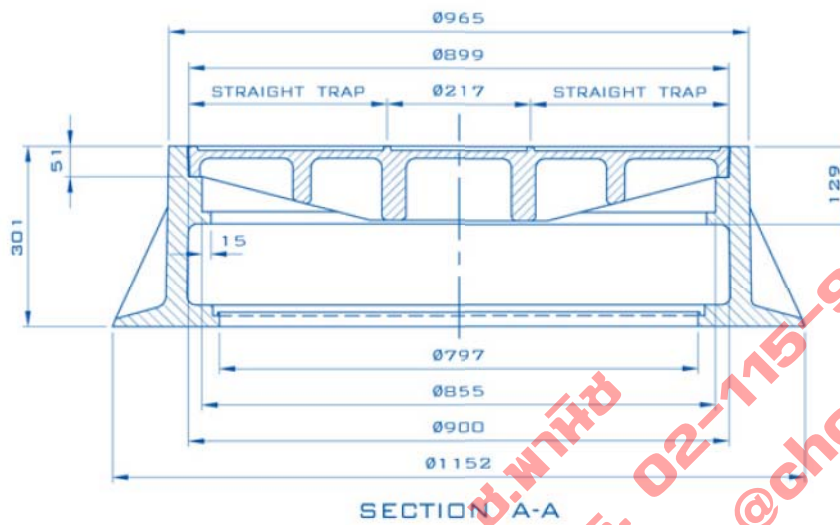
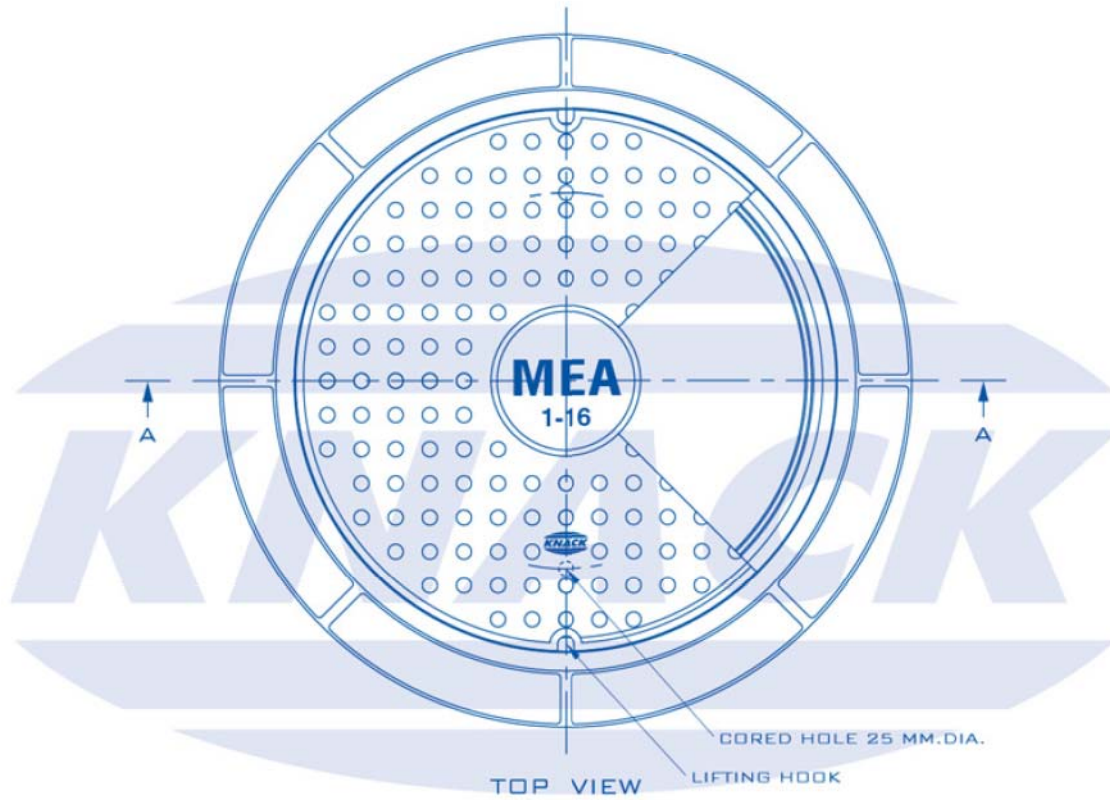


■ MATERIAL	: GRAY CAST IRON COMPLY WITH TIS. 536-2527 GRADE GCI 150
■ FINISHING	: BITUMINUS COATING COMPLY WITH SHELL GRADE 60/70

ជ.ហាង
 រៀន. 02-715-9000
 ទូរស័ព្ទ: @chopanich
 អ៊ីម៉ែល: chopanich.com



MODEL MEA HEAVY DUTY 900 MM.



▪ MATERIAL	: GRAY CAST IRON COMPLY WITH TIS. 536-2527 GRADE GCI 150
▪ FINISHING	: BITUMINUS COATING COMPLY WITH SHELL GRADE 60/70

โทร. 02-115-9000
 Line: @chopanich
 contact@chopanich.com

MANHOLE COVER

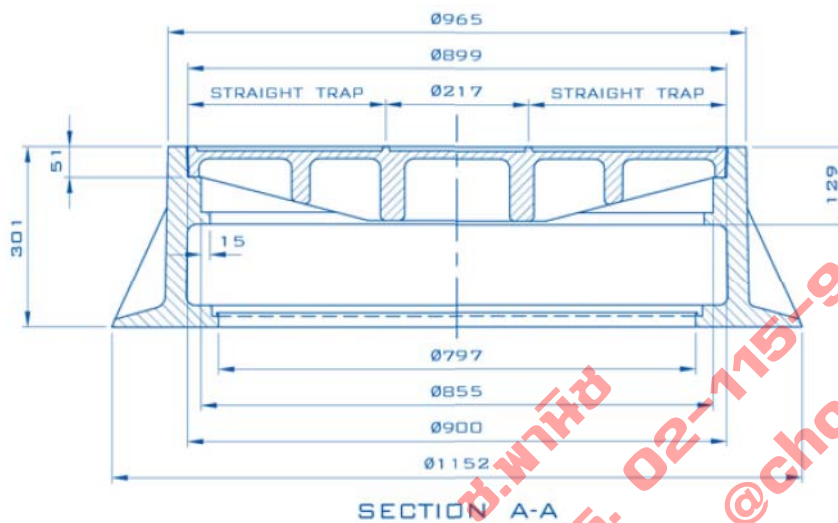
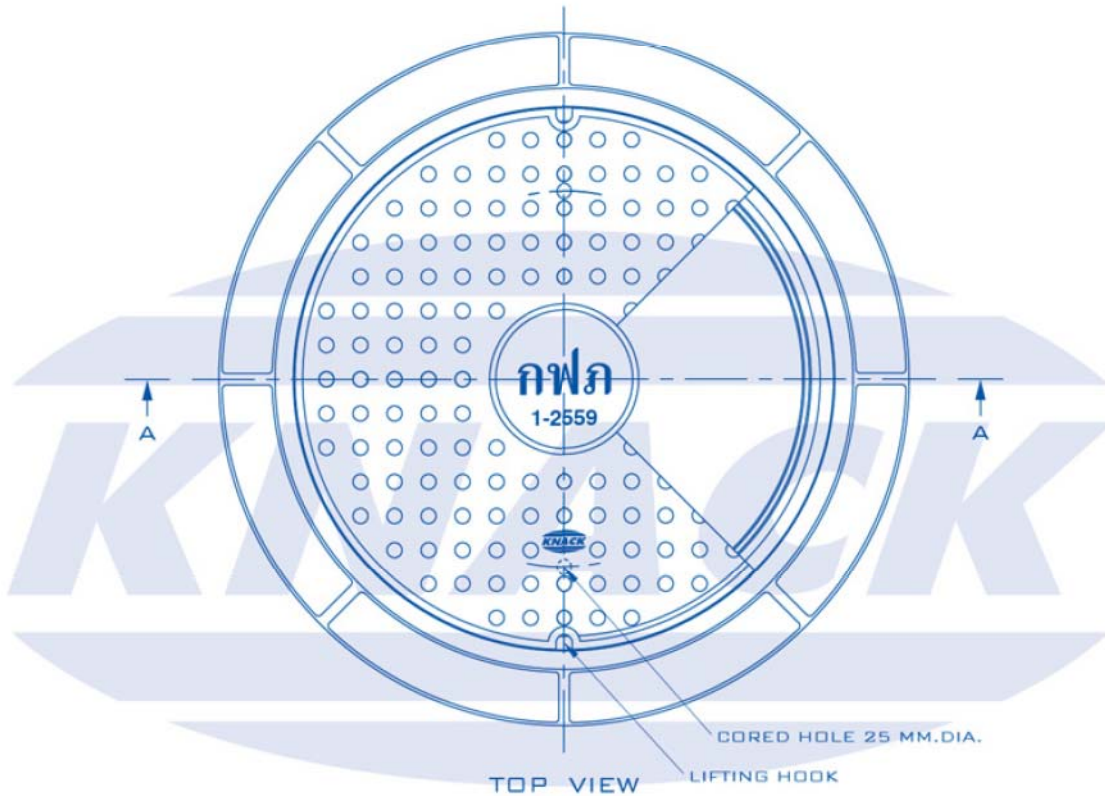
DIMENSION IN MM.



ISO 9001
BUREAU VERITAS
Certification



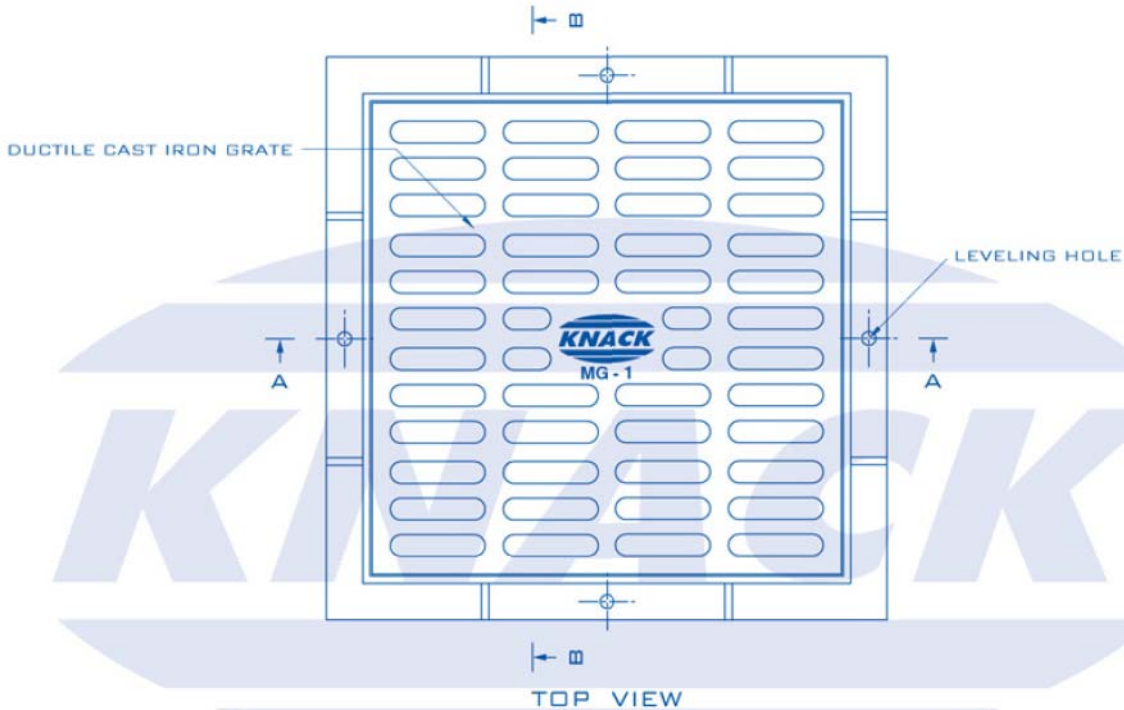
MODEL กฟท HEAVY DUTY 900 MM.



- | | |
|--------------------|--|
| ■ MATERIAL | : GRAY CAST IRON COMPLY WITH TIS. 536-2527 GRADE GCI 150 |
| ■ FINISHING | : BITUMINUS COATING COMPLY WITH SHELL GRADE 60/70 |



MODEL MG-1 (SIZE 600x600x60 MM.)



SECTION A-A



SECTION B-B

Capacity Load = 20 Ton

■ MATERIAL	: N/A
■ FINISHING	: BITUMINUS COATING COMPLY WITH SHELL GRADE 60/70

TNS. 02-115-9000
 Line: @chopanich
 contact@chopanich.com

MANHOLE COVER, GREASE TRAP (ถังดักไขมัน)

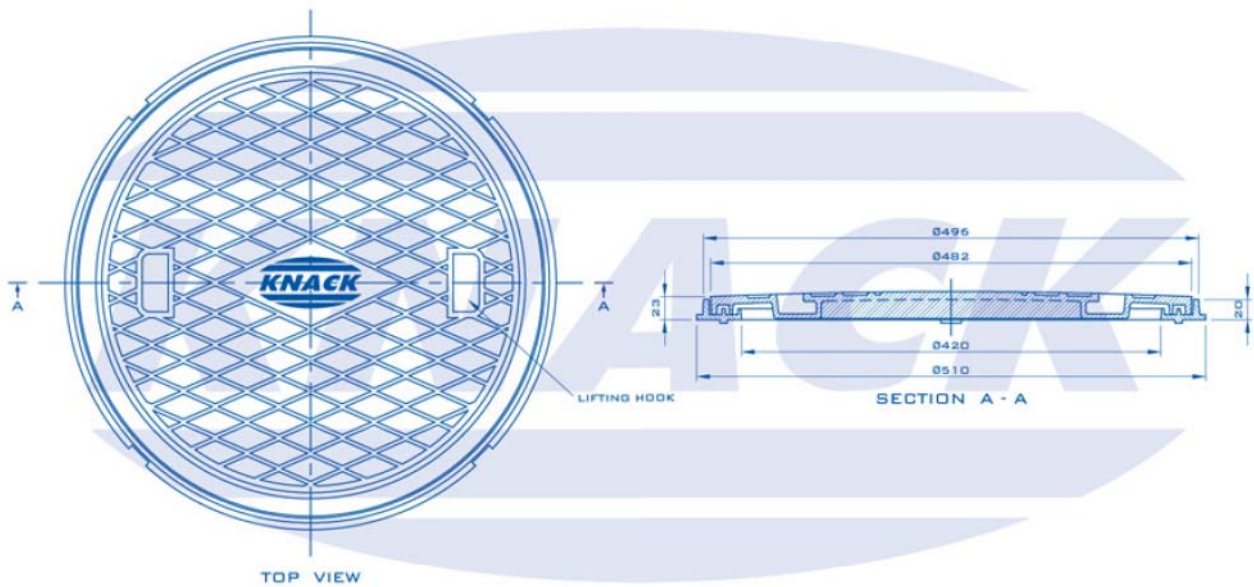
DIMENSION IN MM.



ISO 9001
BUREAU VERITAS
Certification



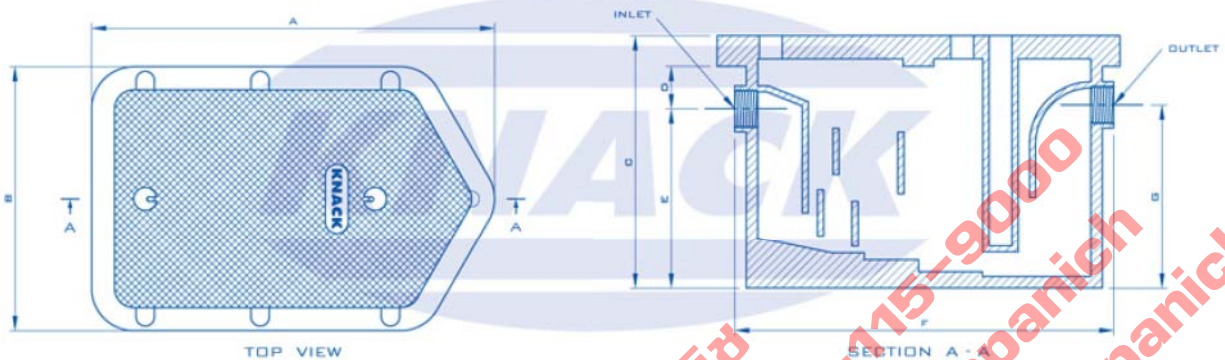
MODEL ฝาถังแซท



■ **MATERIAL** : GRAY CAST IRON COMPLY WITH TIS. 536-2527 GRADE GCI 150

■ **FINISHING** : COATING WITH ACRYLIC MATT # BLACK COLOR

MODEL GREASE TRAP (ถังดักไขมัน)



SERIES NO.	A	B	C	D	E	F	G
2"	530	345	335	60	250	500	250

■ **MATERIAL** : GRAY CAST IRON COMPLY WITH TIS. 536-2527 GRADE GCI 150

■ **FINISHING** : BITUMINUS COATING COMPLY WITH SHELL GRADE 60/70



GRATING

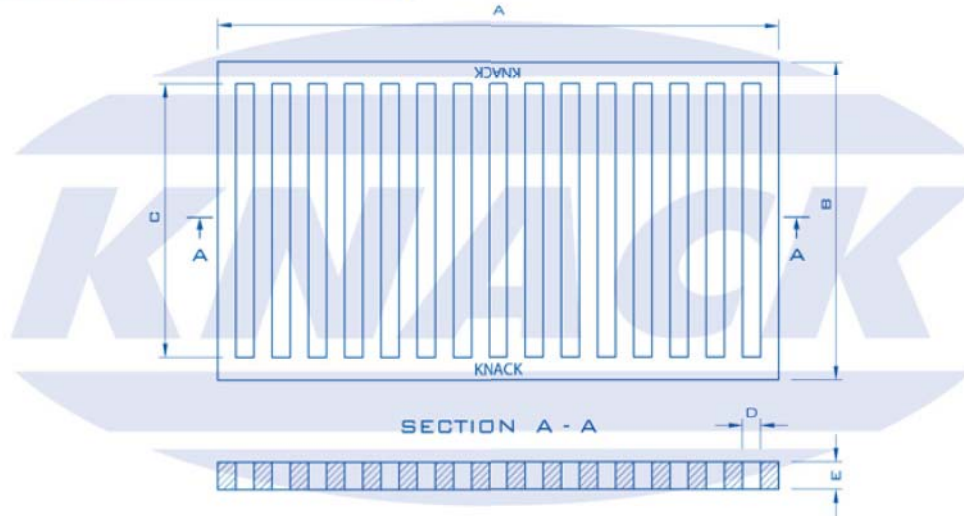
DIMENSION IN MM.



ISO 9001
BUREAU VERITAS
Certification



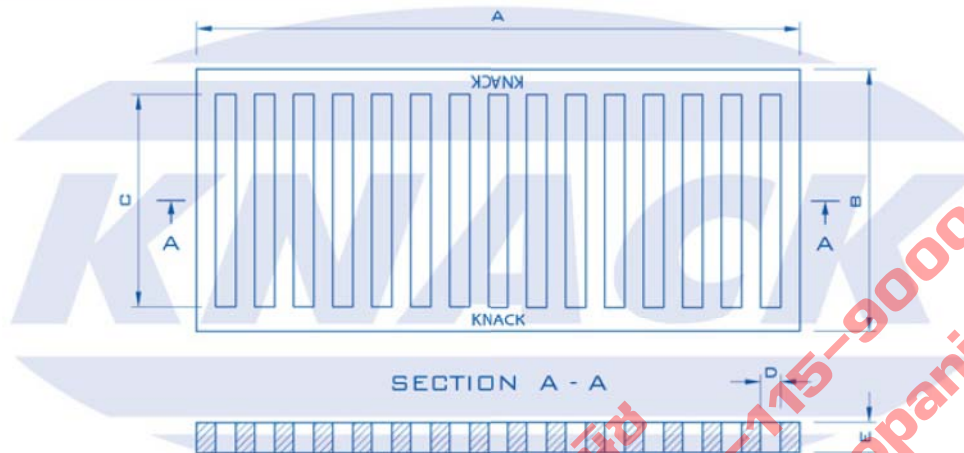
MODEL H-700



MODEL	A	B	C	D	E
H-700	620	350	300	20	30

- **MATERIAL** : GRAY CAST IRON COMPLY WITH TIS. 536-2527 GRADE GCI 150
- **FINISHING** : COATING WITH ACRYLIC MATT # BLACK COLOR

MODEL H-701



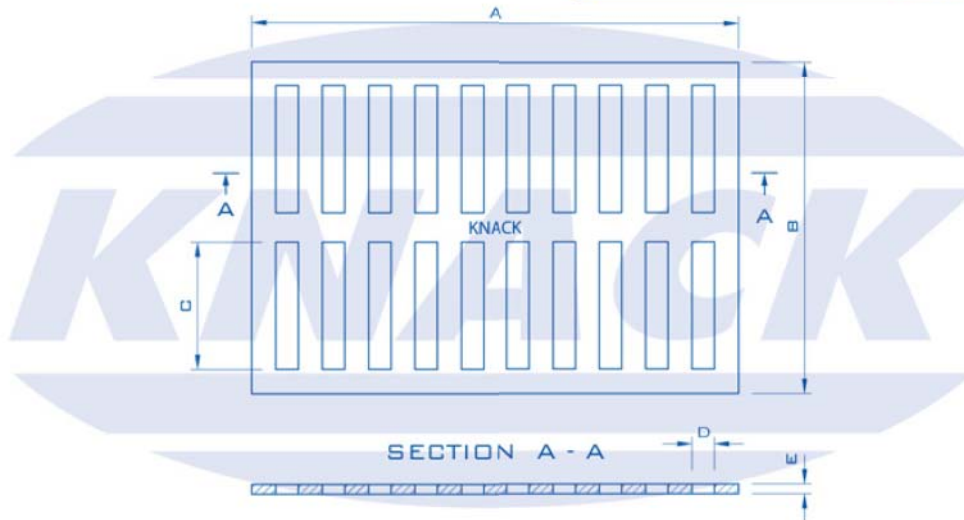
MODEL	A	B	C	D	E
H-701	600	260	210	20	30

- **MATERIAL** : GRAY CAST IRON COMPLY WITH TIS. 536-2527 GRADE GCI 150
- **FINISHING** : COATING WITH ACRYLIC MATT # BLACK COLOR

TNS. 02-715-9000
 contact@chopanich.com



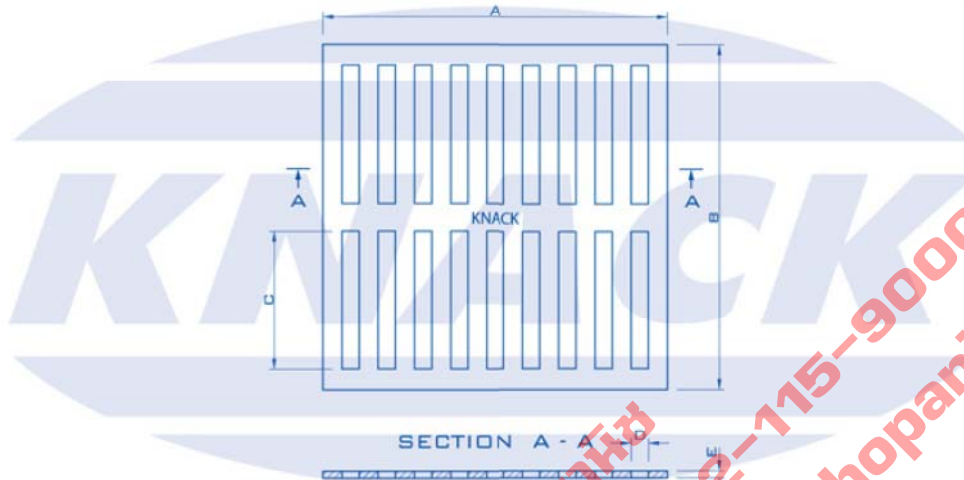
MODEL L-800



MODEL	A	B	C	D	E
L-800	500	340	130	23	10

- **MATERIAL** : GRAY CAST IRON COMPLY WITH TIS. 536-2527 GRADE GCI 150
- **FINISHING** : COATING WITH ACRYLIC MATT # BLACK COLOR

MODEL L-801



MODEL	A	B	C	D	E
L-801	500	500	200	25	10

- **MATERIAL** : GRAY CAST IRON COMPLY WITH TIS. 536-2527 GRADE GCI 150
- **FINISHING** : COATING WITH ACRYLIC MATT # BLACK COLOR

d.w.hiz
 Tns. 02-115-9000
 E-Mail: @chopanich
 contact@chopanich.com



GRATING

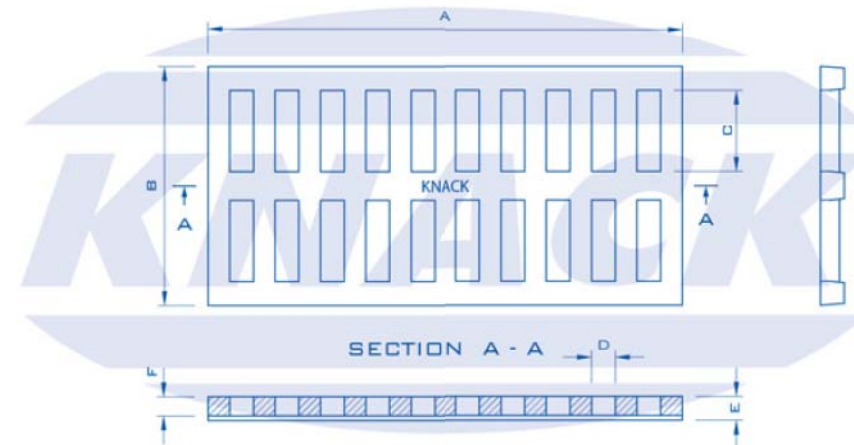
DIMENSION IN MM.



ISO 9001
BUREAU VERITAS
Certification



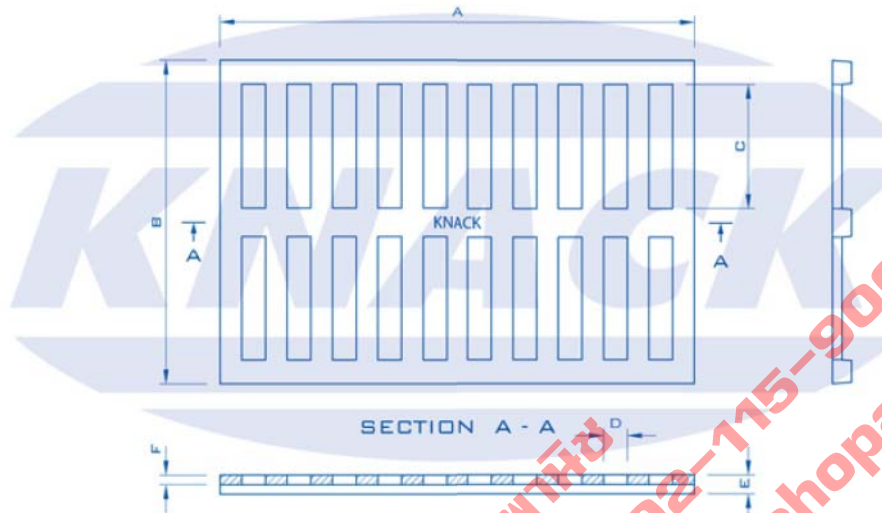
MODEL M-900



MODEL	A	B	C	D	E	F
M-900	500	250	85	25	25	20

- **MATERIAL** : GRAY CAST IRON COMPLY WITH TIS. 536-2527 GRADE GCI 150
- **FINISHING** : COATING WITH ACRYLIC MATT # BLACK COLOR

MODEL M-901



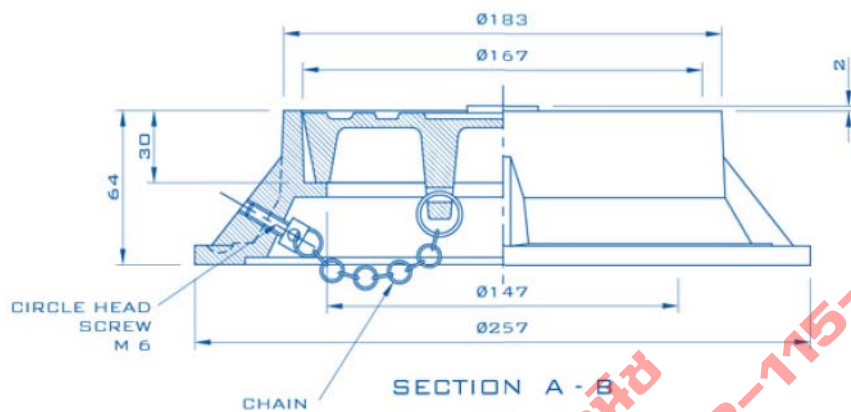
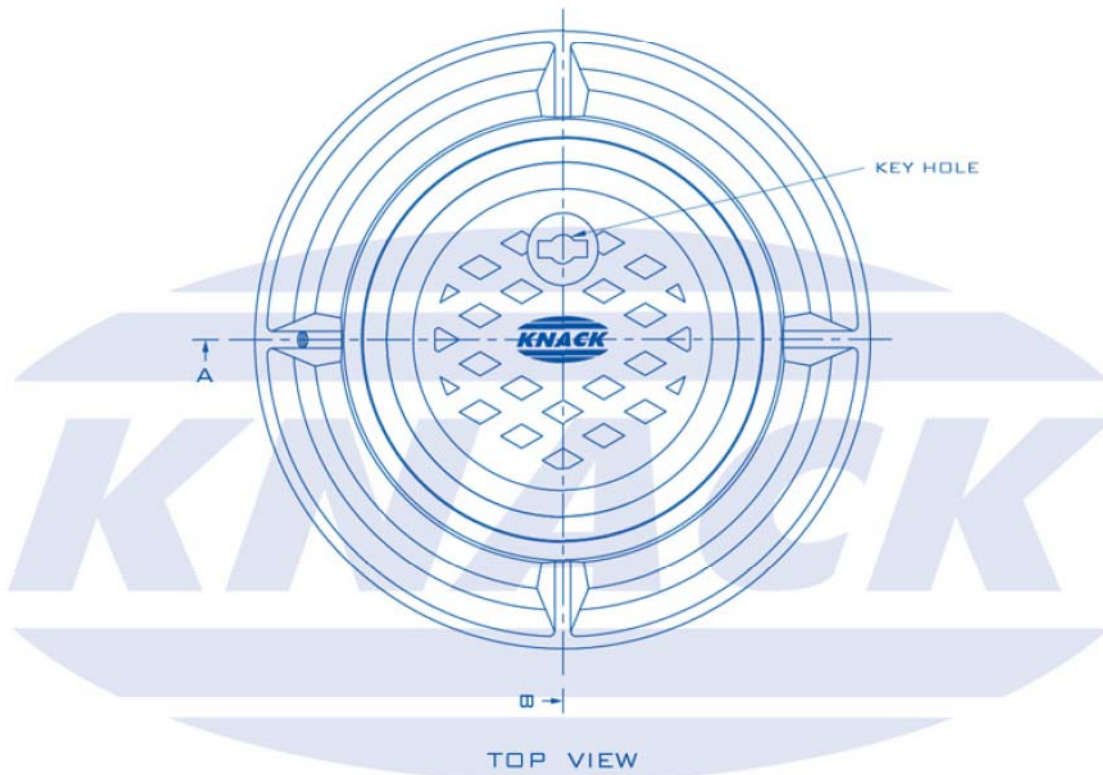
MODEL	A	B	C	D	E	F
M-901	500	340	130	25	20	10

- **MATERIAL** : GRAY CAST IRON COMPLY WITH TIS. 536-2527 GRADE GCI 150
- **FINISHING** : COATING WITH ACRYLIC MATT # BLACK COLOR

D. WITTO
 Tels. 02-715-9000
 E-Mail: @chopanich
 contact@chopanich.com



MODEL V-147



■ MATERIAL	: GRAY CAST IRON COMPLY WITH TIS. 536-2527 GRADE GCI 150
■ FINISHING	: COATING WITH ACRYLIC MATT # BLACK COLOR

02-115-9000
 Email: @chopanich
 contact@chopanich.com

VALVE BOX

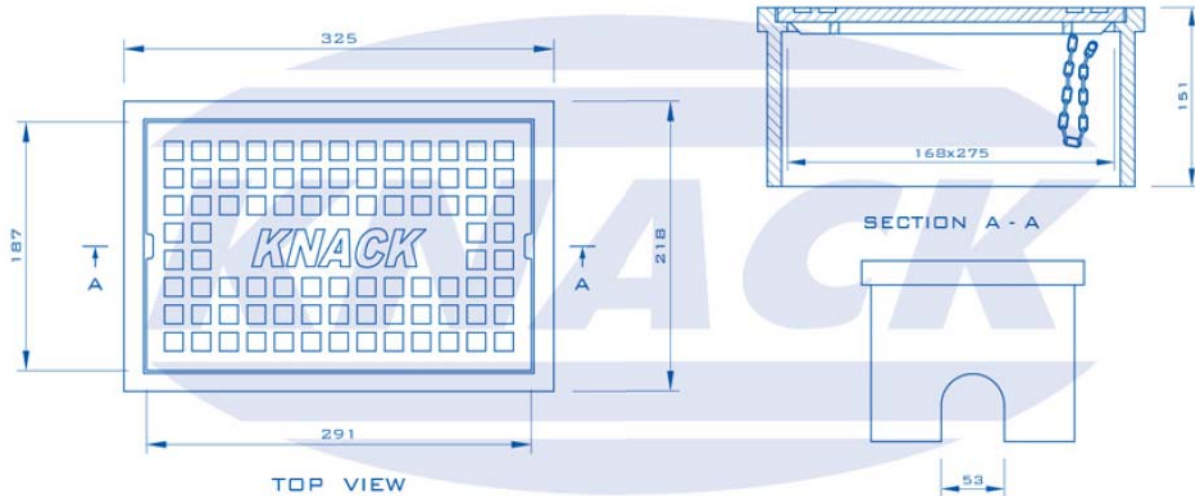
DIMENSION IN MM.



ISO 9001
BUREAU VERITAS
Certification

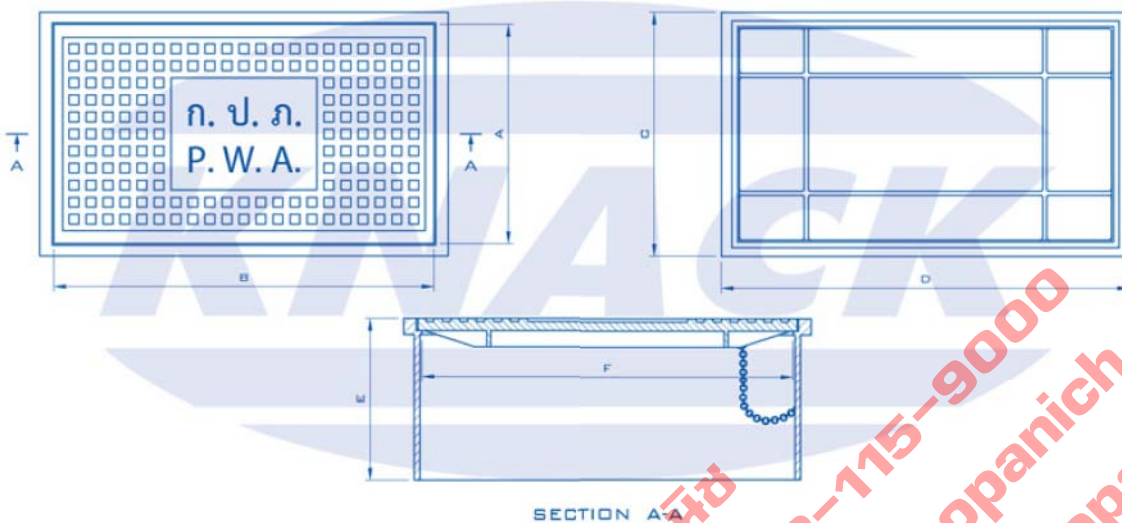


MODEL V-325



- **MATERIAL** : GRAY CAST IRON COMPLY WITH TIS. 536-2527 GRADE GCI 150
- **FINISHING** : COATING WITH ACRYLIC MATT # BLACK COLOR

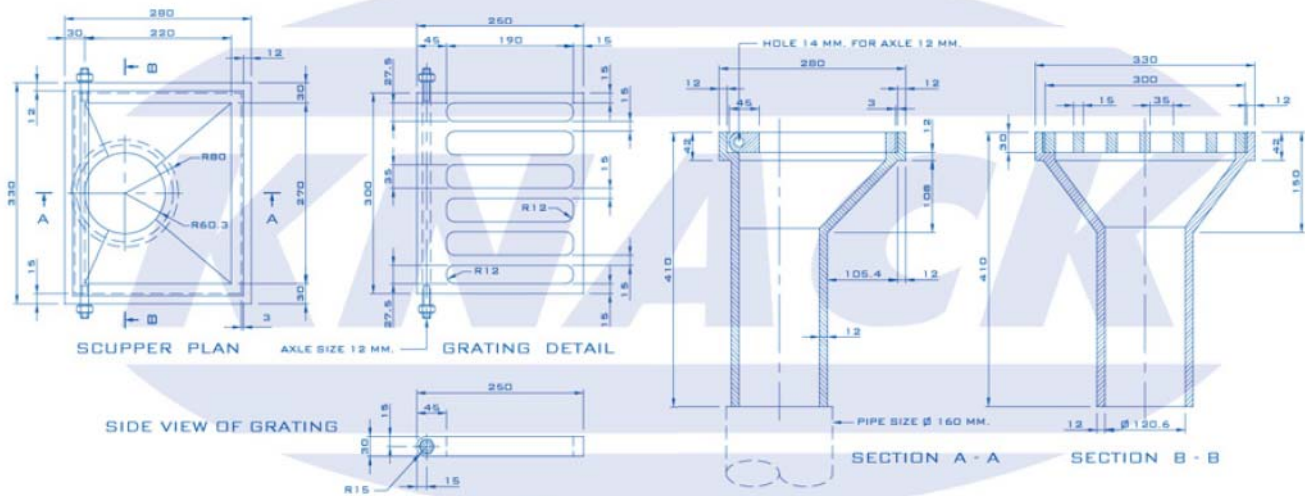
MODEL ก.ป.ก.



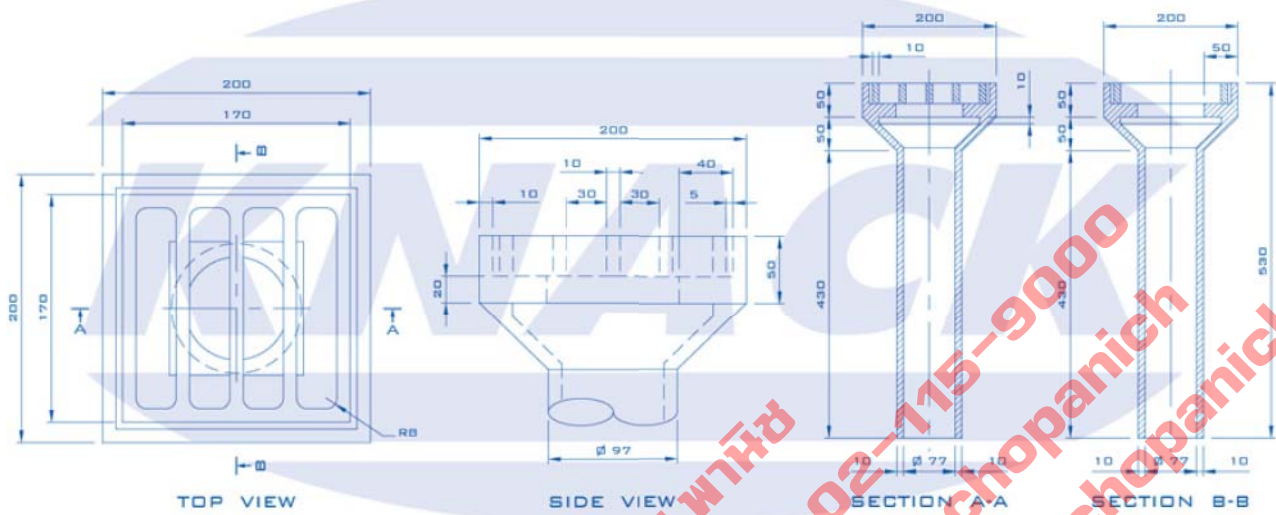
SERIES NO.	A	B	C	D	E	F
460 x 250	270	470	300	505	200	460
560 x 350	370	570	400	605	200	560

- **MATERIAL** : GRAY CAST IRON COMPLY WITH TIS. 536-2527 GRADE GCI 150
- **FINISHING** : COATING WITH ACRYLIC MATT # BLACK COLOR

MODEL B01



MODEL B02



ช.พาณิช
โทร. 02-715-9000
Line: @chopanich
contact@chopanich.com



BRIDGE GULLY DRAIN

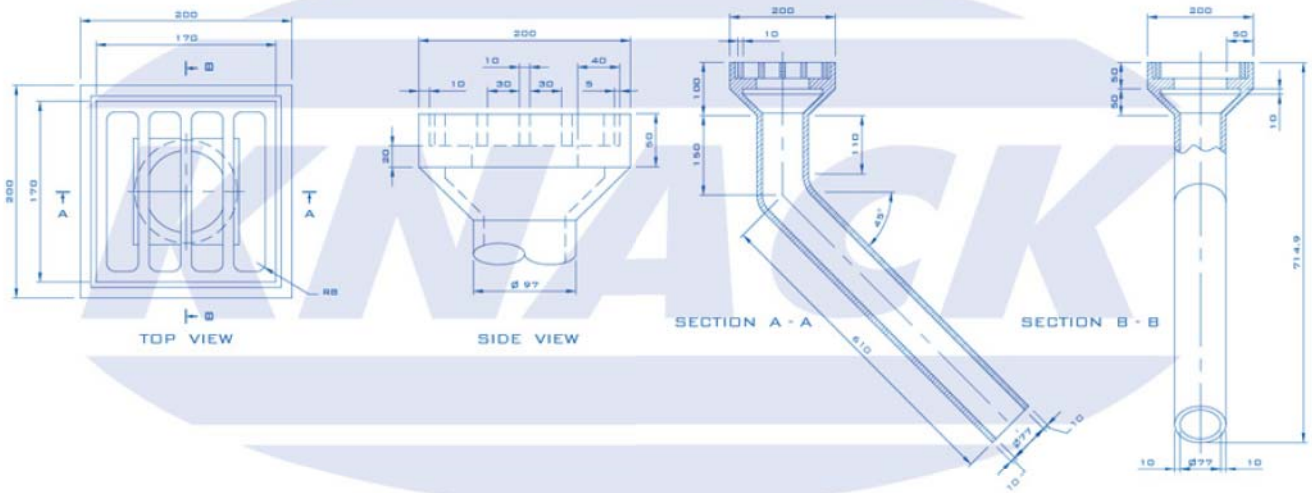
DIMENSION IN MM.



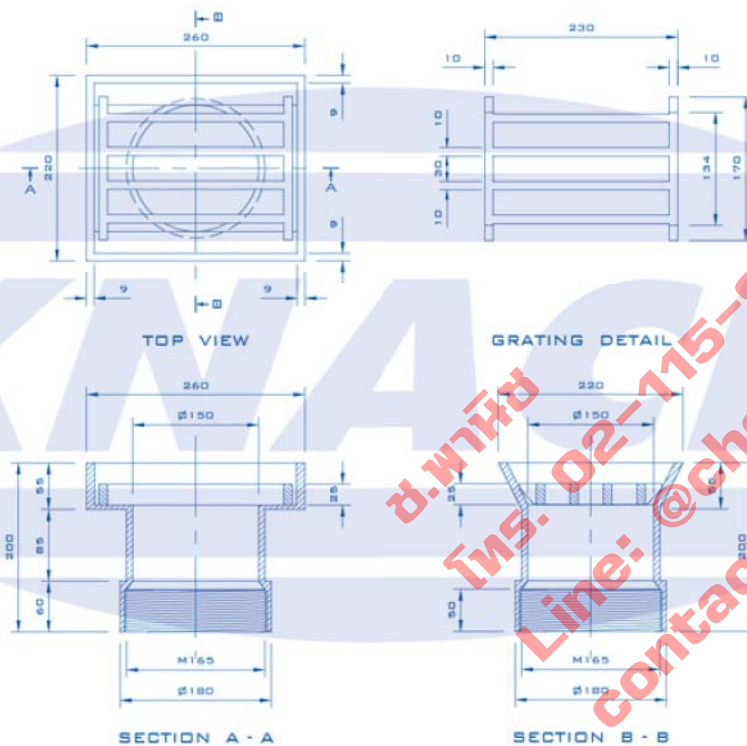
ISO 9001
BUREAU VERITAS
Certification



MODEL B03

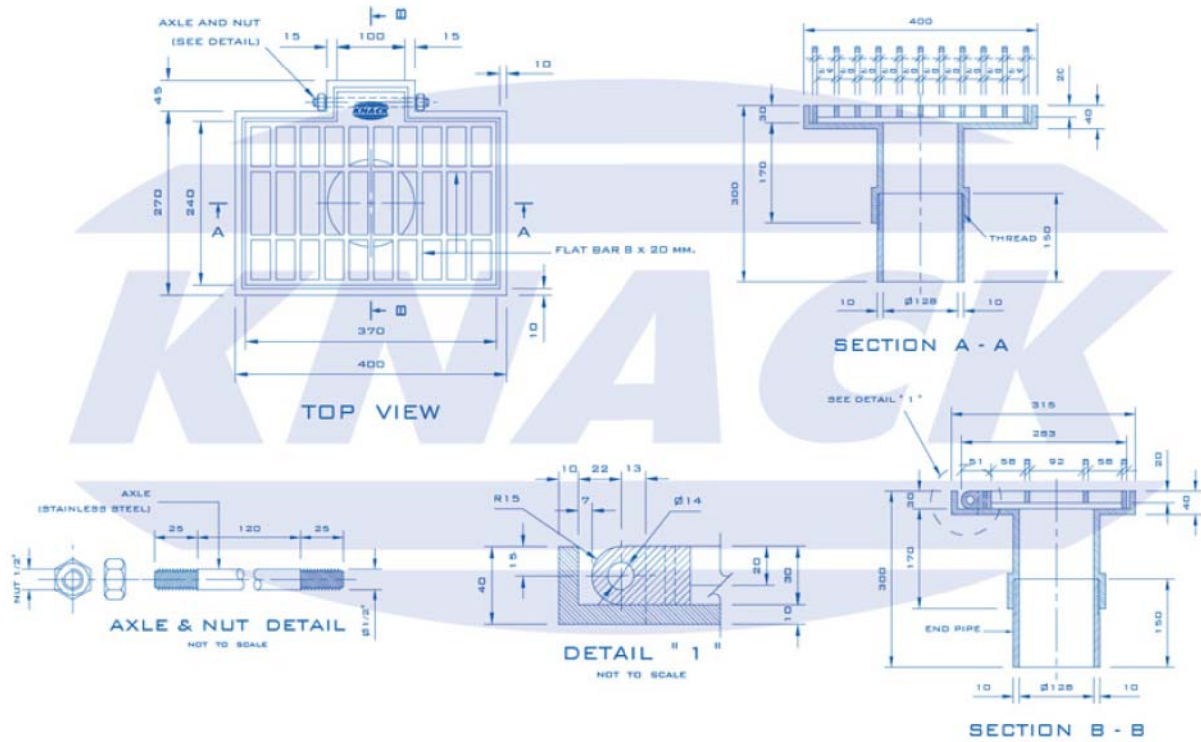


MODEL B04

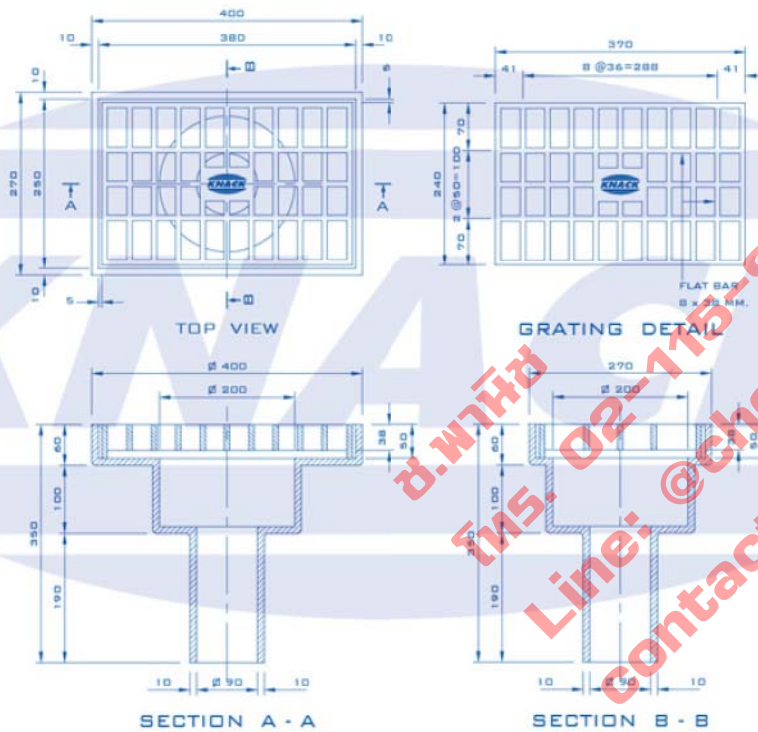


ช.พาณิชย์
โทร: 02-115-9000
Line: @chopanich
contact@chopanich.com

MODEL B05



MODEL B06



ช.พาณิชย์
โทร. 02-115-9000
Line: @chopanich
contact@chopanich.com

BRIDGE GULLY DRAIN

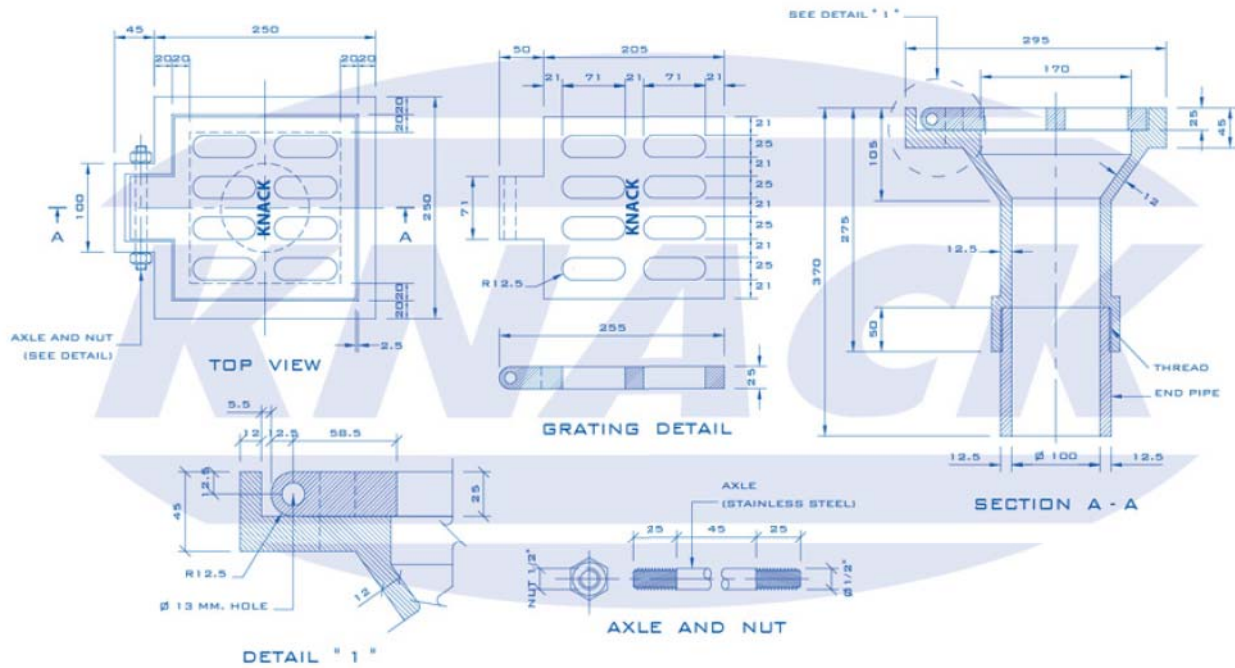
DIMENSION IN MM.



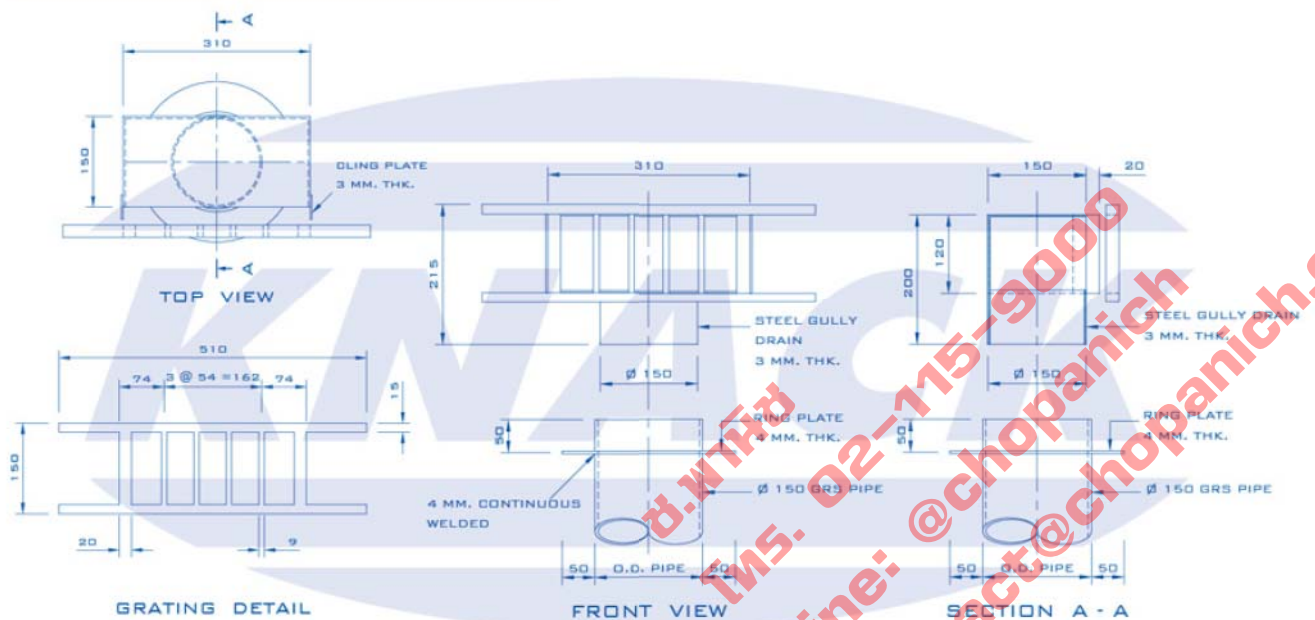
ISO 9001
BUREAU VERITAS
Certification



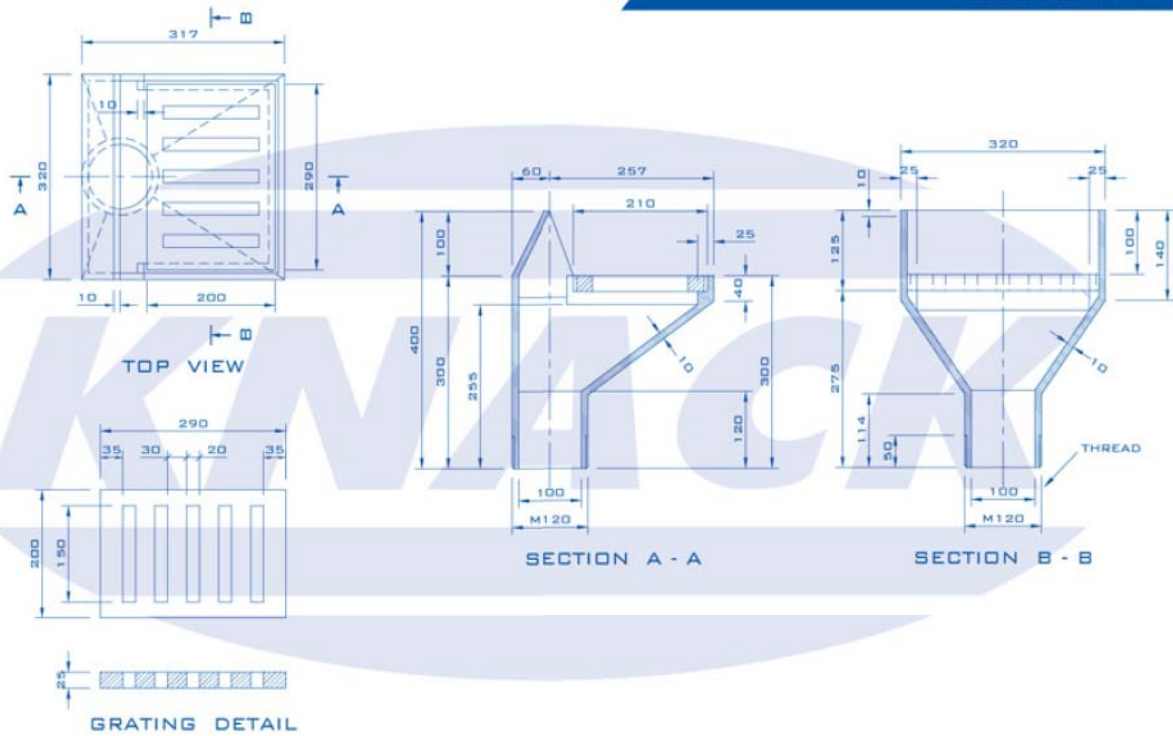
MODEL B11



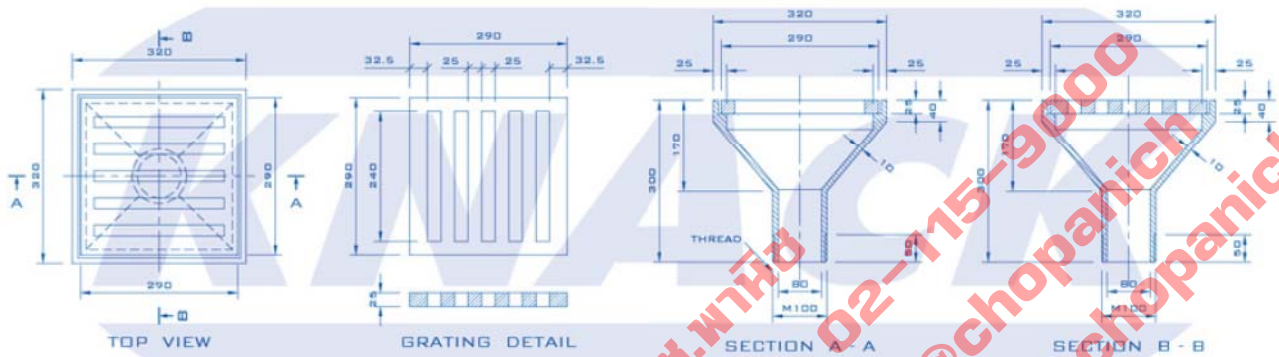
MODEL B12



MODEL B13



MODEL B14



02-115-9000
 Line: @chopanich
 contact@chopanich.com

BRIDGE GULLY DRAIN

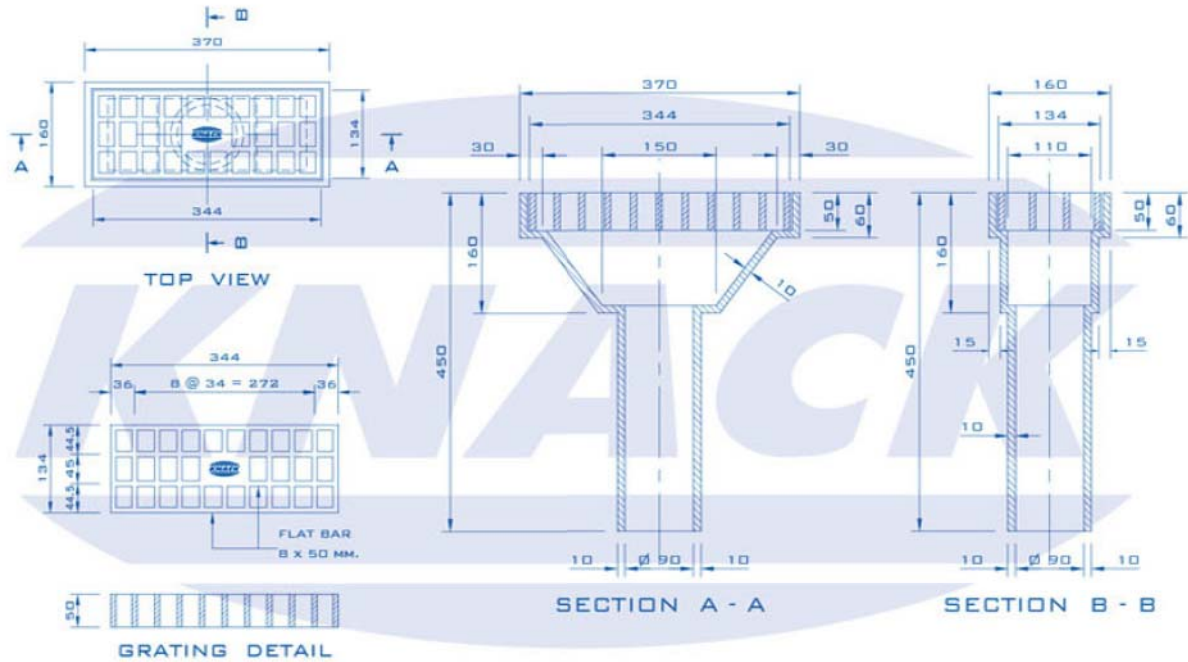
DIMENSION IN MM.



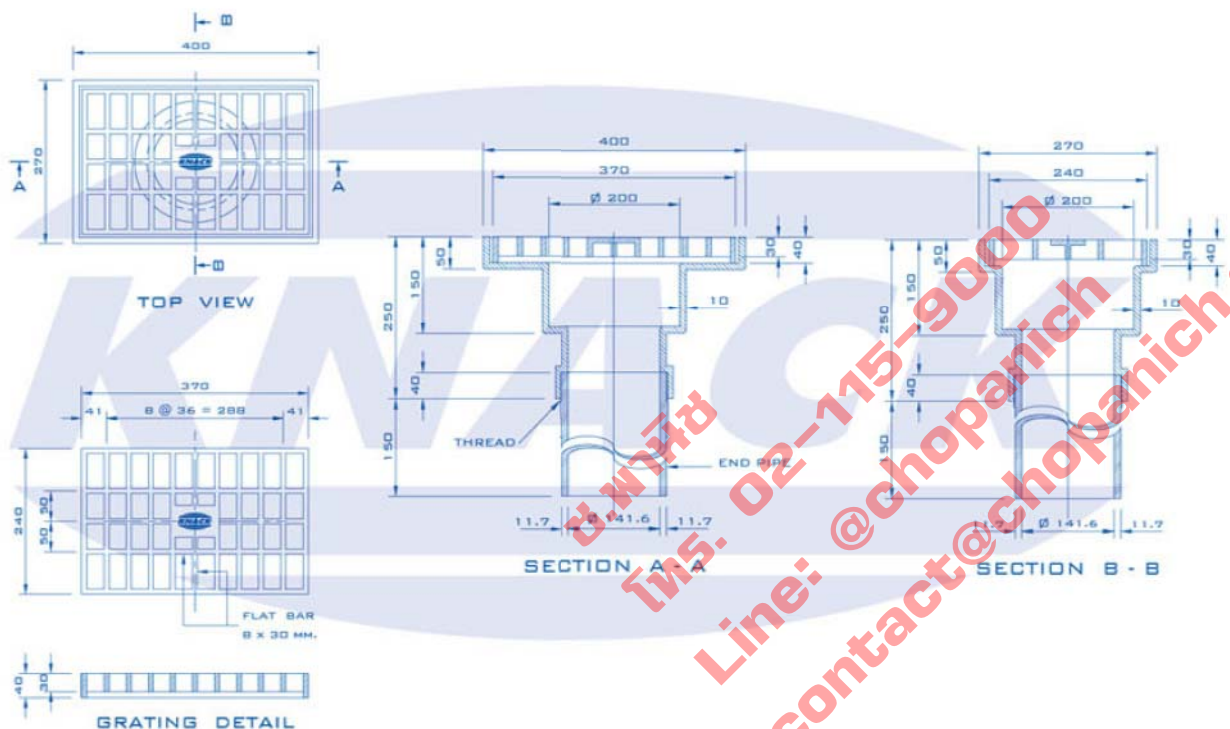
ISO 9001
BUREAU VERITAS
Certification



MODEL B15



MODEL B16



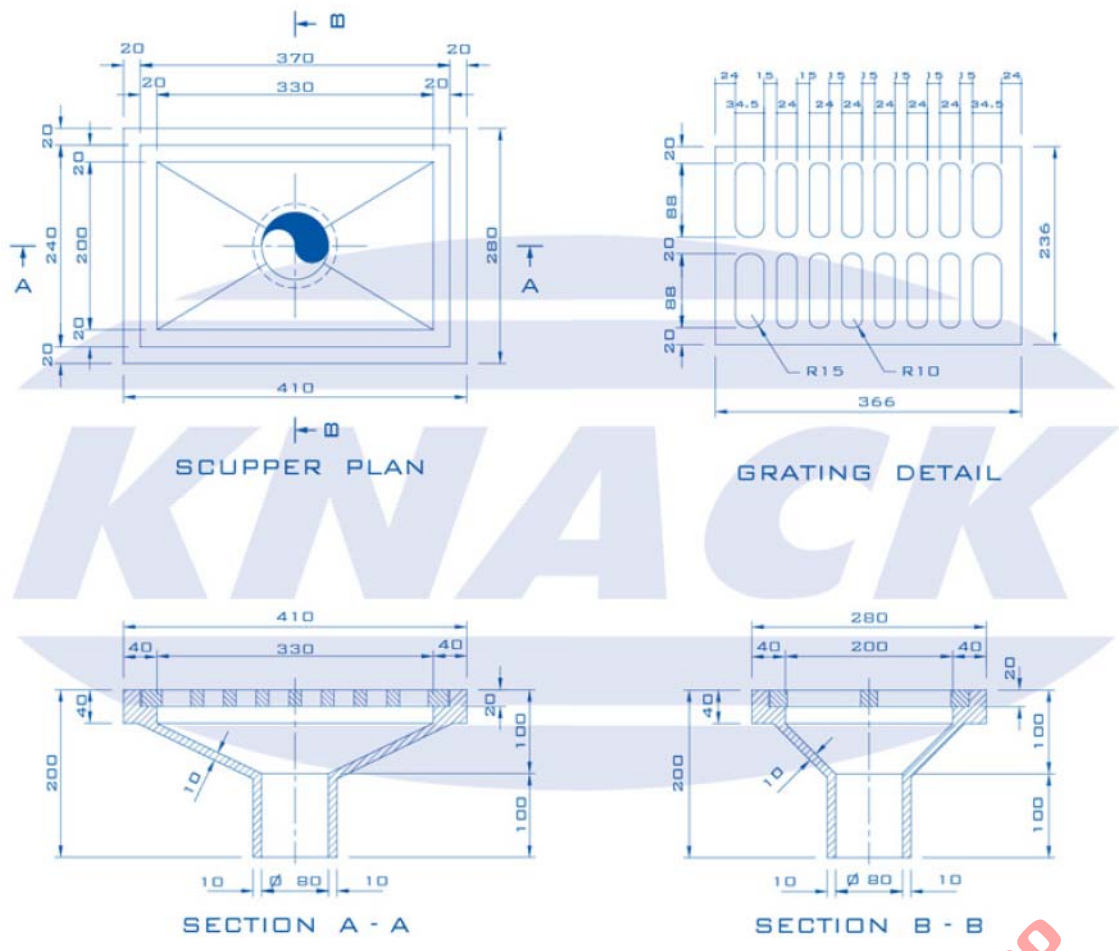


BRIDGE GULLY DRAIN

DIMENSION IN MM.



MODEL B17

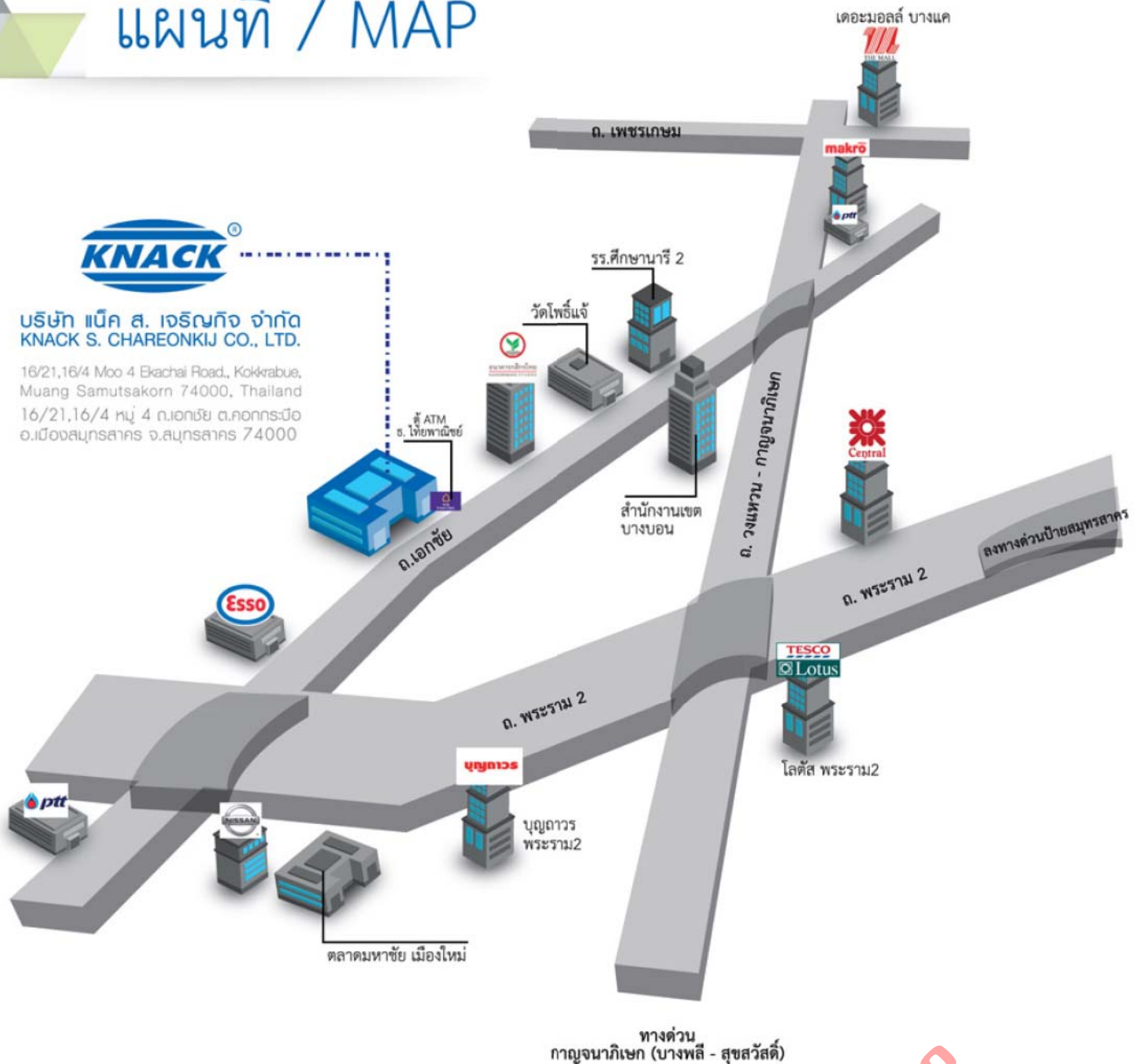


ช.พานิช
 โทร. 02-115-9000
 Line: @chopanich
 contact@chopanich.com



บริษัท เน็ค ส. เจริญกิจ จำกัด
KNACK S. CHAREONKIJ CO., LTD.

16/21,16/4 Moo 4 Ekachai Road., Kokkrabue,
Muang Samutsakorn 74000, Thailand
16/21,16/4 หมู่ 4 ด.เอกชัย ด.คลองกระบือ
อ.เมืองสมุทรสาคร จ.สมุทรสาคร 74000



การเดินทางมา บ. เน็ค ส. เจริญกิจ จำกัด มาได้ 2 ทาง

1. วิวจากทางด่วนดาวคะนอง

(ระยะเวลาเดินทางประมาณ 30 - 45 นาที)

วิวจากทางด่วนตามป้ายดาวคะนอง - ข้ามสะพานแขวน -
ลงทางด่วนป้ายสมุทรสาคร - วิวตรง ถ.พระราม 2 ขาออก
ผ่านเซ็นทรัล, โลตัส - ผ่านบุญถาวรแล้วเข้าคูขนานซ้าย -
ผ่านตลาดมหาชัยเมืองใหม่และโชว์รูมนิสสันแล้วเลี้ยวซ้าย
เข้าถ.เอกชัย - เข้าถ.เอกชัยแล้วกลับรถชิดขวาข้ามสะพานสูง
- วิว 2 กม. ผ่านบึงเอสไอ - จากบึงวิว 2 กม. ถึง
บ.เน็ค ส. เจริญกิจ จก. ติด ถ.เอกชัย (มีตู้ ATM
ไทยพาณิชย์ สีม่วงอยู่ด้านหน้า)

2. วิวจาก ถ. วงแหวน-กาญจนภิเษก

(ระยะเวลาเดินทางประมาณ 30 - 45 นาที)

วิวจากบางบัวทองมาตาม ถ. วงแหวน-กาญจนภิเษกผ่าน
เดอะมอลล์ บางแค - ตรงผ่านแมคโครบางบอนแล้วเข้า
คูขนานซ้าย - ผ่านบึงบตท.เลี้ยวซ้ายเข้าถ.เอกชัย - เข้า
ถ.เอกชัยแล้วกลับรถชิดขวาข้ามสะพานสูง - ตรงผ่านแยก
ไฟแดง 3 ไฟแดง (ผ่านรร.ศึกษานารี 2, วัดโพธิ์แจ้ง ด้านขวา)
- ผ่าน ธ.กสิกรไทย, ธ.กรุงศรี, ธ.กรุงไทย (ด้านขวา) - กลับรถ
แล้วตรงมาถึง บ.เน็ค ส. เจริญกิจ จก. ติดถ.เอกชัย
(มีตู้ ATM ไทยพาณิชย์สีม่วงอยู่ด้านหน้า)



MAKE TO ORDER

“เรา**รับผลิตอุปกรณ์ระบายน้ำ**ต่างๆ
ตามแบบที่ลูกค้า**ต้องการ**”



▪ Modern Drain



▪ Floor Drain



▪ Mannhole Cover



▪ Grating

■ Floor Drain, Roof Drain, Floor Cleanout



■ Modern Drain



■ Bathroom Accessories

■ Cast Iron Soil Pipes & Fittings



บริษัท แม็ค ส. เจริญกิจ จำกัด
KNACK S. CHAREONKIJ CO., LTD.

16/21,16/4 Moo 4 Ekachai Road., Kokkrabue,
Muang Samutsakorn 74000, Thailand
16/21,16/4 หมู่ 4 ถนนเอเซีย ต.คลองกระบือ
อ.เมืองสมุทรสาคร จ.สมุทรสาคร 74000

Tel : 02-892-3250-5, 02-892-3244-5
Mobile : 080-900-4730, 080-900-4731,
080-900-4732, 089-668-7329,
089-668-7349, 089-668-7657,
081-914-9112, 089-797-9326,
089-772-5346, 089-670-8048
Fax : 02-892-3243, 02-892-3249
Web : www.knack.co.th
E-mail : knackthailand@hotmail.com
knackmarket@yahoo.co.th



■ Manhole Cover



■ Grating



■ Bridge Gully Drain



■ Pipe Hangers & Supports



ช.พานิช
โทร. 02-115-9000
Line: @chopanich
contact@chopanich.com